

Dell™ Online Rack UPS
5600W

Getting Started With Your System

Démarrer Avec Votre Système

Erste Schritte mit Ihrem System

Начало работы с системой

Cómo empezar con su sistema

系统使用 入门指南

系統使用 入門指南

사용자의 시스템 시작하기

はじめに システムについて

Dell 5600R OL HV-US, Dell 5600R OL HV
K812N

Dell™ Online Rack UPS
5600W

**Getting Started
With Your System**

Dell 5600R OL HV-US, Dell 5600R OL HV
K812N

Notes and Warnings



NOTE: A NOTE indicates important information that helps you make better use of your software.



DANGER: A DANGER indicates an imminently hazardous situation which, if not avoided, will result in death or serious injury.



WARNING: A WARNING indicates a potentially hazardous situation which, if not avoided, could result in death or injury.



CAUTION: A CAUTION indicates a potentially hazardous situation which, if not avoided, may result in minor or moderate injury or in property damage incidents.



DANGER: Observe the following instruction to help prevent an imminently hazardous situation which, if not avoided, will result in death or serious injury:

- This UPS contains **LETHAL VOLTAGES**. All repairs and service should be performed by **AUTHORIZED SERVICE PERSONNEL ONLY**. There are **NO USER SERVICEABLE PARTS** inside the UPS.

Information in this document is subject to change without notice.

© 2009 Dell Inc. All rights reserved.

Reproduction in any manner whatsoever without the written permission of Dell Inc. is strictly forbidden.

Trademarks used in this text: *Dell* and the *DELL* logo are trademarks of Dell Inc.

Other trademarks and trade names may be used in this document to refer to either the entities claiming the marks and names or their products. Dell Inc. disclaims any proprietary interest in trademarks and trade names other than its own.

October 2009

System Features


Providing outstanding performance and reliability, the UPS's unique benefits include:

- Online UPS design with pure sine wave output.
- True online double-conversion technology with high power density, utility frequency independence, and generator compatibility.
- Buck and Boost voltage regulation that ensures regulated voltage to your load by correcting voltage fluctuations.
- The UPS filters and regulates incoming AC power and provides consistent power to your equipment without draining the battery.
- High Efficiency – minimally switched patented topology.
- 4U size that fits any standard 48 cm (19”) rack.
- Start-on-battery capability for powering up the UPS even if utility power is not available.
- Maintenance is simplified by allowing the safe replacement of batteries without powering down the UPS.
- Extended runtime with an optional Extended Battery Module (EBM).
- Emergency shutdown control through the Remote Emergency Power-off (REPO) ports.
- Two standard communication ports (USB and DB-9 serial port).
- Optional Dell Network Management Card with enhanced communication capabilities for increased power protection and control.
- Advanced power management with the Dell UPS Management Software for graceful shutdowns and power monitoring.
- Sequential shutdown and load management through separate receptacle groups called load segments.
- Firmware that is easily upgradable without a service call.
- Backed by worldwide agency approvals.

Finding Information



CAUTION: The *Safety, Environmental, and Regulatory Information* document provides important safety and regulatory information.

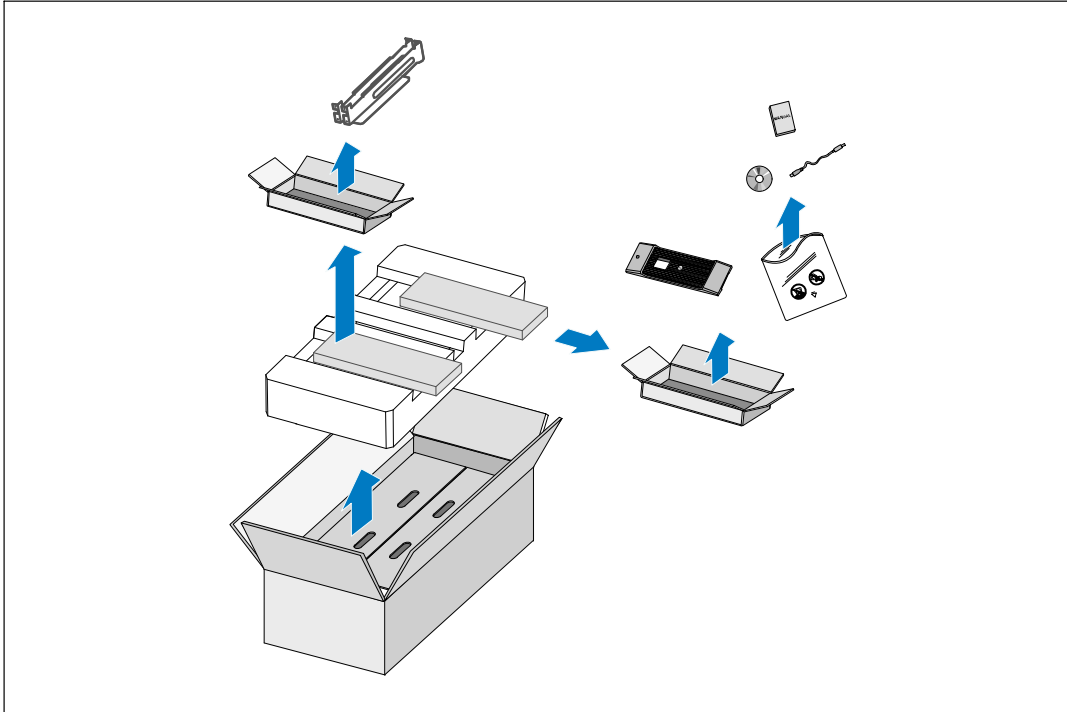
What are You Looking For?	Find It Here
<ul style="list-style-type: none">• The user's guide for my UPS• The user's guide for the Dell Network Management Card• Dell UPS Management Software	<p>Dell UPS Disc</p>  <p>NOTE: Documentation and software updates can be found at support.dell.com.</p>
<ul style="list-style-type: none">• Specifications• How to configure UPS settings• How to troubleshoot and solve problems• How to install REPO control	<p>Dell UPS User's Guide</p> <p>The user's guide is available on the Dell UPS disc and on support.dell.com.</p>
<ul style="list-style-type: none">• Safety instructions• Regulatory information• Recycling information	<p>Safety, Environmental, and Regulatory Information</p>
<ul style="list-style-type: none">• Warranty information• Terms and Conditions (U.S. only)• End User License Agreement	<p>Dell Warranty and Support Information</p>
<ul style="list-style-type: none">• Support information	<p>Dell Support Website — support.dell.com</p> <p>NOTE: Select your region or business segment to view the appropriate support site.</p>

Installation and Startup

⚠ CAUTION: Before performing the procedures in this document, read and follow the safety instructions and important regulatory information in your *Safety, Environmental, and Regulatory Information* document.

This section describes the steps to set up your system for the first time.

Unpacking the System

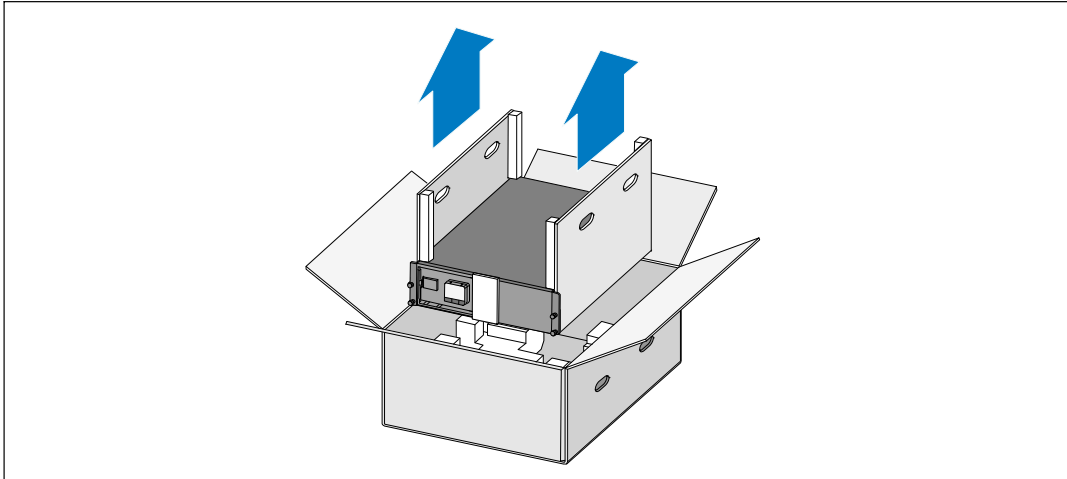


- 1 Open the outer carton and remove the accessories packaged with the cabinet.

Lifting the Cabinet



CAUTION: The cabinet is heavy (72 kg/158.7 lb). Lifting the cabinets into the rack requires a minimum of two people.



- 1 With one person on each side, carefully lift the cabinet out of the outer carton using the handles on the cardboard and set it on a flat, stable surface.
- 2 Discard or recycle the packaging in a responsible manner, or store it for future use.

Identifying the UPS

This section shows a front and rear panel of the Dell Online Rack UPS.

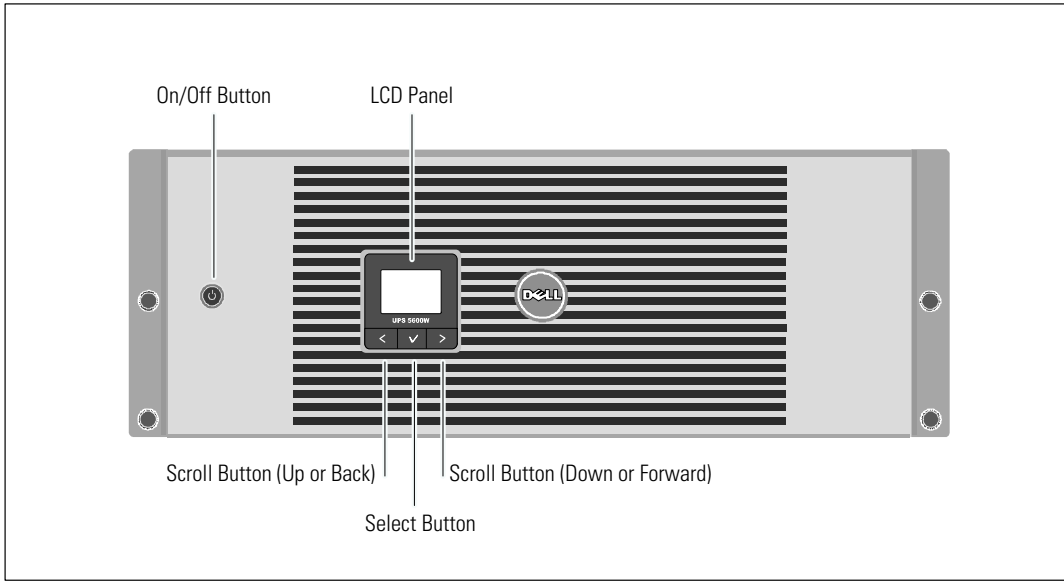


Figure 1. The Dell Online Rack UPS Front Panel

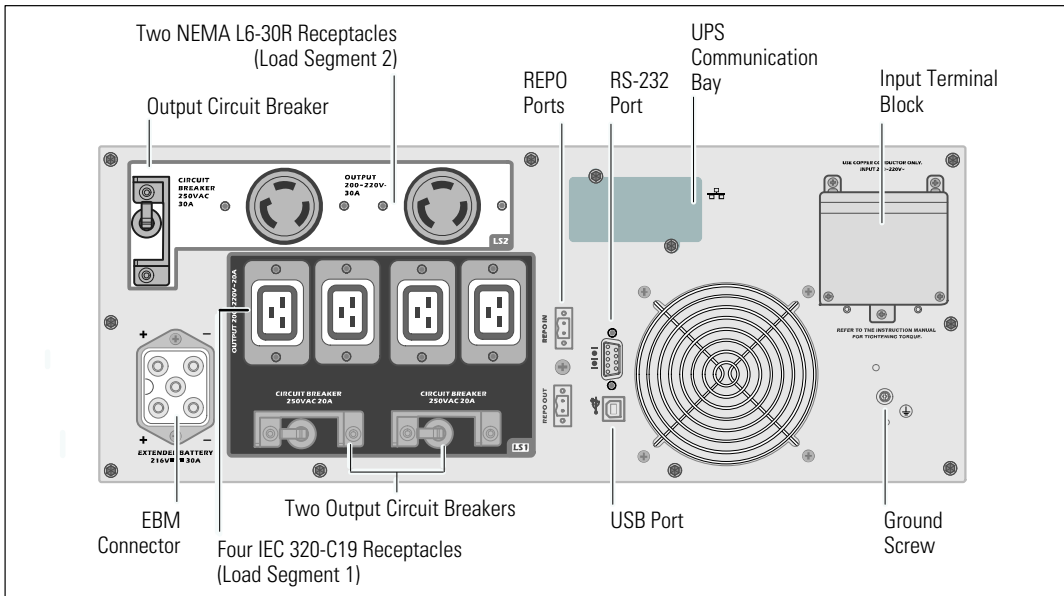


Figure 2. 5600W, 208V Rear Panel

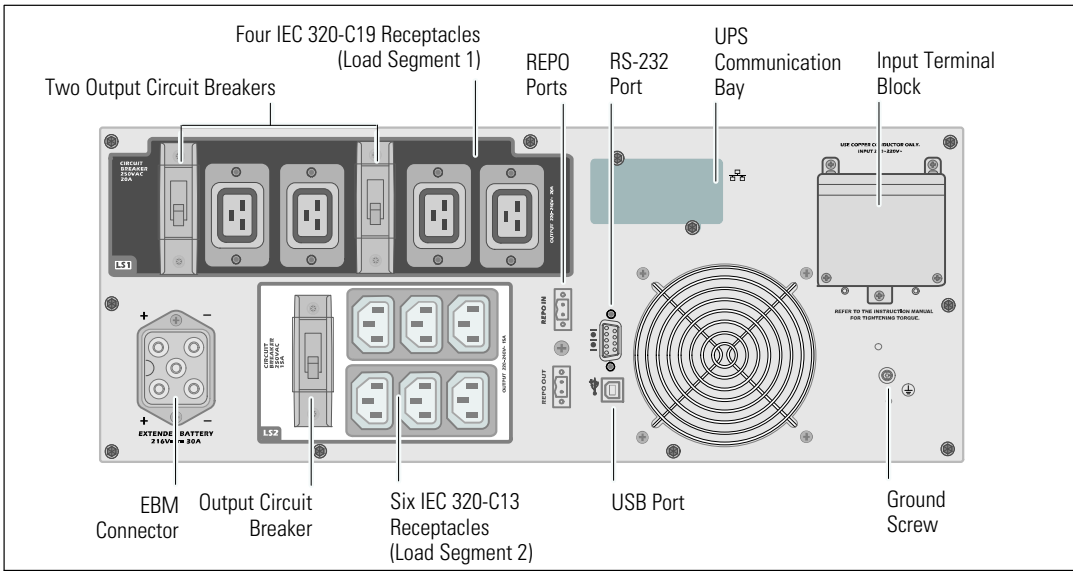


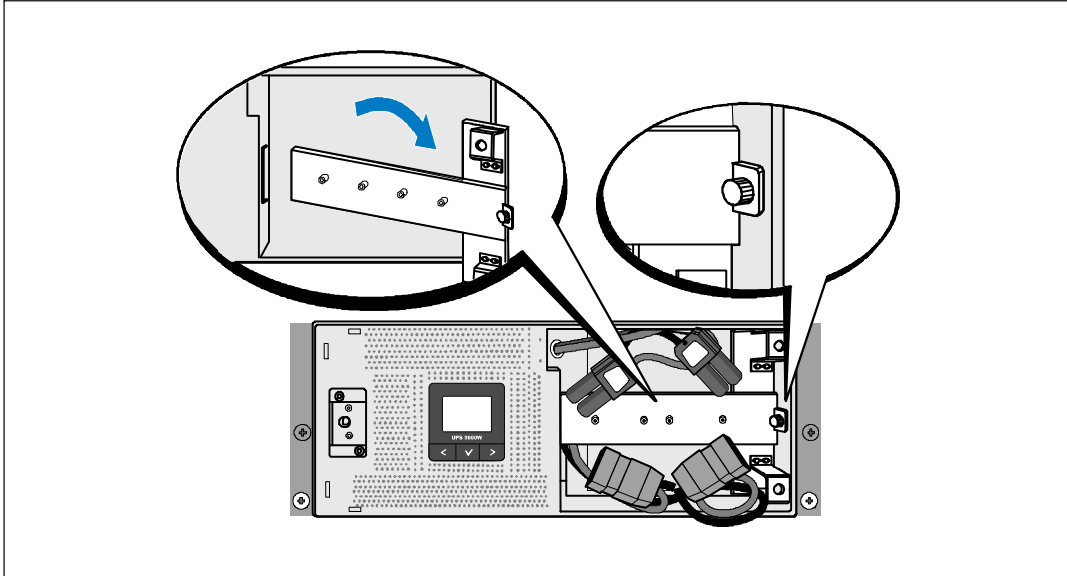


Figure 3. 5600W, 230V Rear Panel

Rackmount Setup

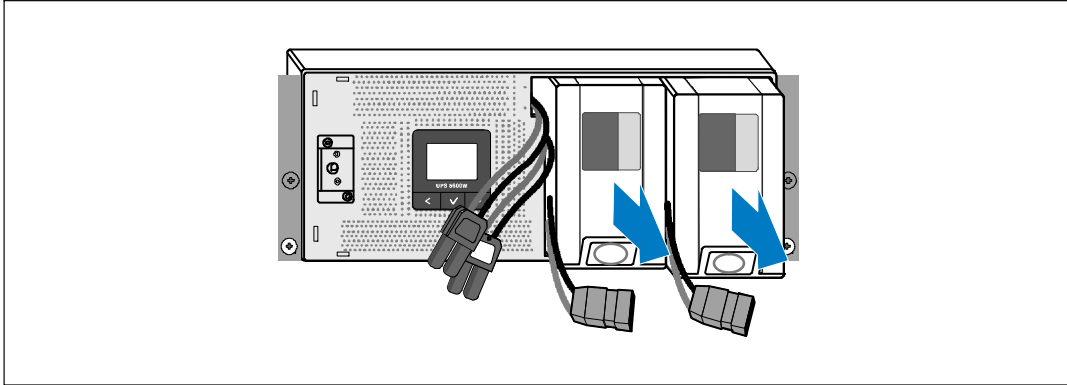
-  **CAUTION:** The cabinet is heavy (72 kg/158.7 lb): 1) Dell strongly recommends removing the battery tray from the UPS before lifting. 2) Lifting the cabinets into the rack requires a minimum of two people.
-  **CAUTION:** Removing the batteries should be performed or supervised by personnel knowledgeable about batteries and the required precautions. Keep unauthorized personnel away from batteries.

Removing the Battery Retaining Bracket



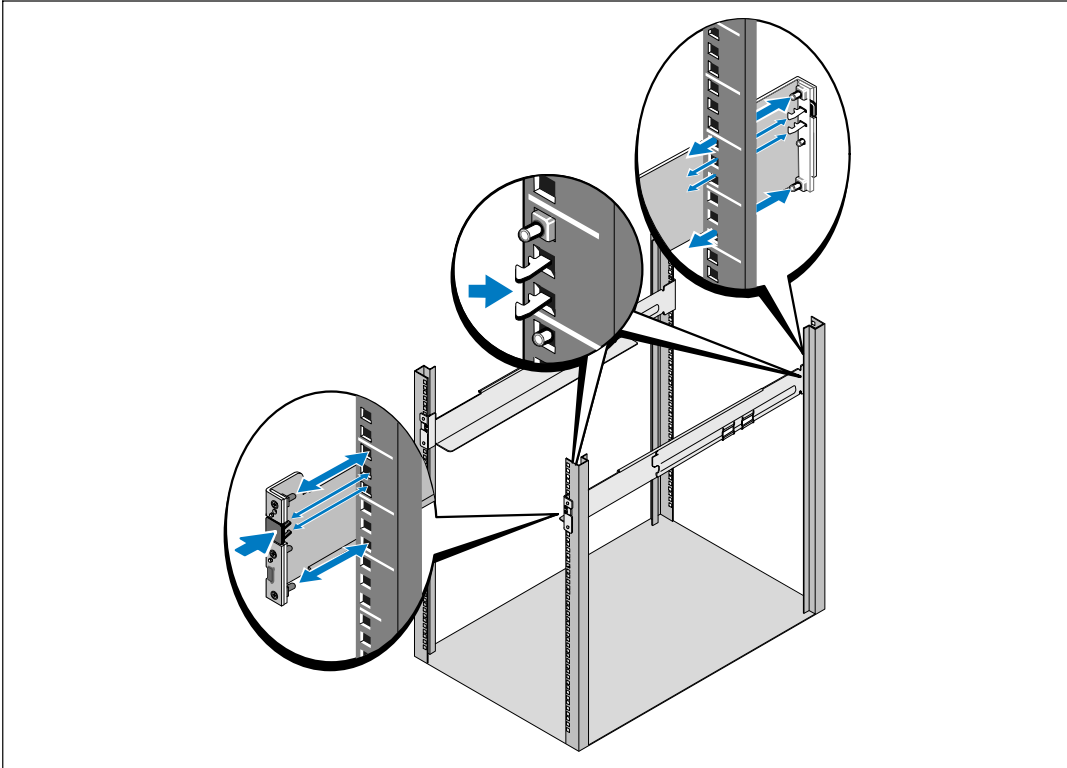
- 1** Loosen the thumbscrew on the battery retaining bracket and remove.


Removing the Battery Trays



- 2** Pull the battery trays using the plastic tabs and remove the battery trays.

Installing the Rails



 **NOTE:** The instructions are the same for square-hole racks and unthreaded, round-hole racks. The rails fit both rack styles. The square-hole rack is shown in the illustrations.

- 3** Select the proper holes in the rail for positioning the UPS in the desired location in the rack.
The rails should be located at the bottom of the 4U space allocated for the UPS or 3U for the EBM.
- 4** Position the end of the left and right rails labeled FRONT facing inward.

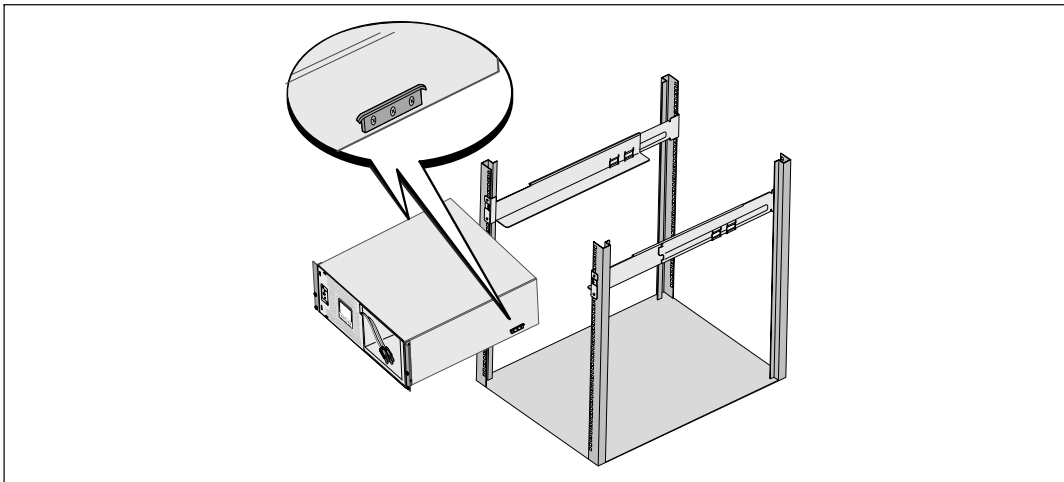
5 Attach the rails to the rack:

Engage the back end of the rail until it fully seats on the vertical rack flange and the hook latch locks in place.

Pull the rail toward the front.

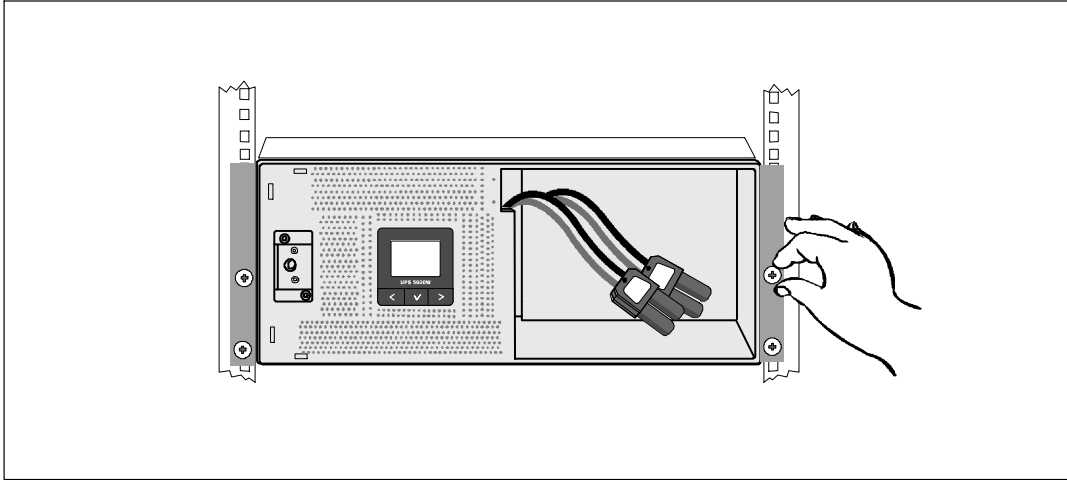
Push the front end of the rail until it fully seats on the vertical rack flange and the hook latch locks in place.

Installing the Cabinet



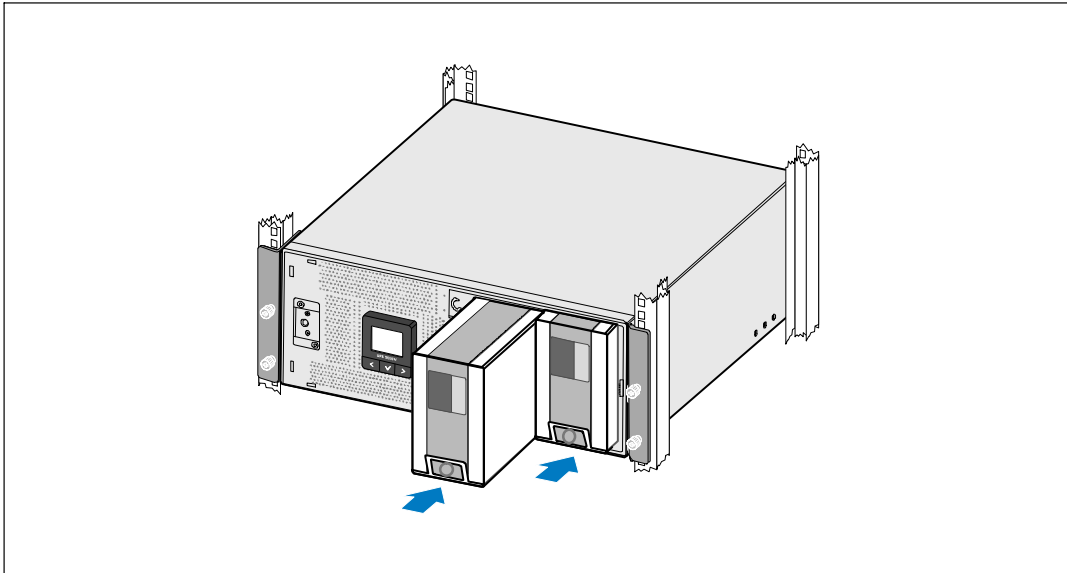
6 Slide the cabinet into the rack. Repeat for any additional cabinets.

Securing the Cabinet



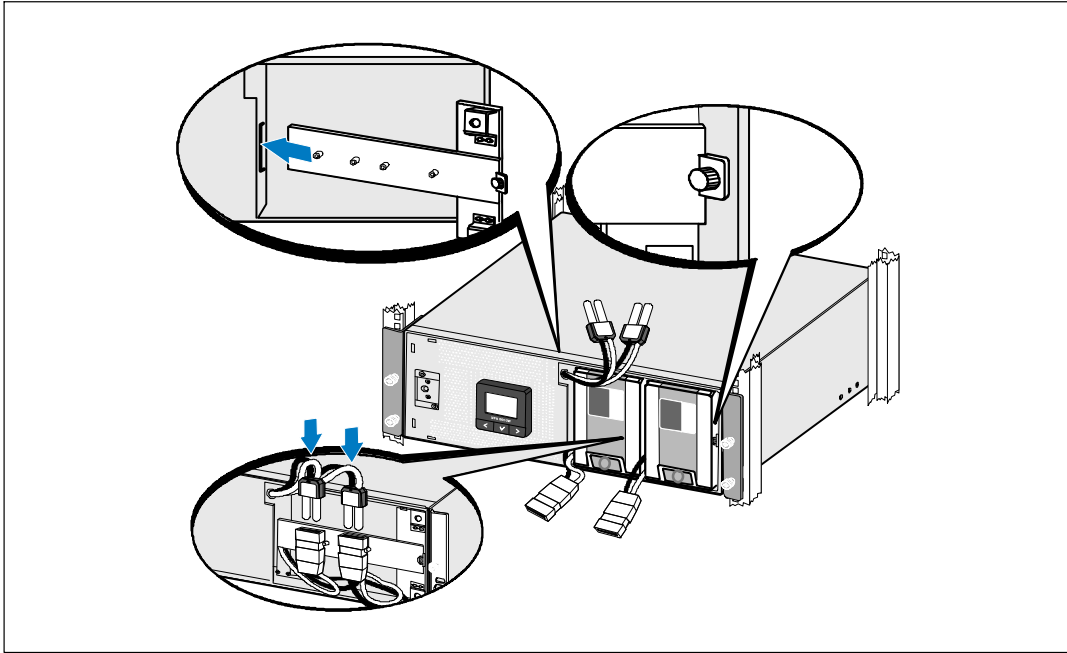
- 7** Secure the front of the cabinet to the rack using the thumbscrews on the mounting brackets. Tighten by hand; do not use power tools. Repeat for any additional cabinets.

Installing the Battery Trays



- 8** Install the UPS battery trays.

Replacing the Battery Retaining Bracket and Connecting the Internal Battery Connectors



9 Replace the battery retaining bracket.

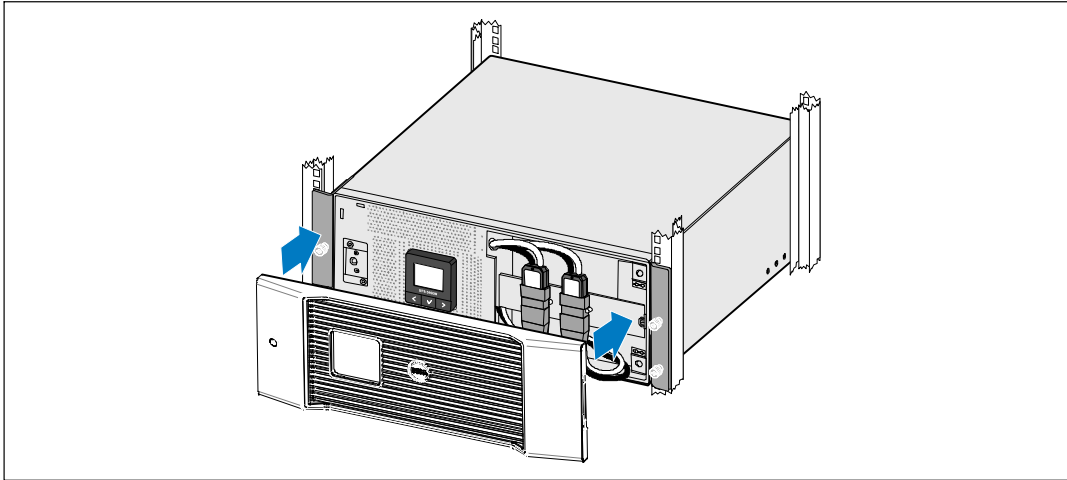
10 Tighten the thumbscrew.

Torque the screw to 0.7 Nm (6.2 lb in).

NOTE: A small amount of arcing may occur when connecting the batteries. This is normal and does not damage the unit or present any safety concern.

11 Connect the internal battery connectors and attach to the battery retaining bracket between the two studs.


Installing the UPS Front Cover



- 12 Install the UPS front cover.

Connecting the Equipment

- 13 If you plan to use Dell UPS Management Software, connect your computer to the USB port using the supplied cable.
- 14 If your rack has conductors for grounding or bonding of ungrounded metal parts, connect the ground cable (not supplied) to the ground bonding screw.
- 15 If an emergency power-off (disconnect) switch is required by local codes, see “Installing Remote Emergency Power-off” (REPO) in the *Dell Online Rack UPS 5600W User's Guide*.
- 16 Plug the equipment to be protected into the UPS output receptacles, but do not turn on the protected equipment.

 **NOTE:** Verify that the total equipment ratings do not exceed the UPS capacity to prevent an overload alarm.

Hardwiring the UPS Input



WARNING: Only qualified service personnel (such as a licensed electrician) shall perform the electrical installation. Risk of electrical shock.

The UPS requires a dedicated branch circuit that meets the following requirements:

- The protection device requires a two-pole disconnection device between the UPS output and the load (see Figure 4)
- The breaker must be wall-mounted and be readily accessible to the operator
- For Europe, the breaker must meet the IEC/EN 60934 standard and have a contact air gap of at least 3 mm
- 200–240 Vac
- Single-phase
 - 5600W/208V model is phase-to-phase
 - 5600W/230V model is phase-to-neutral
- 50/60 Hz
- Flexible metal conduit (recommended for ease of service and maintenance)

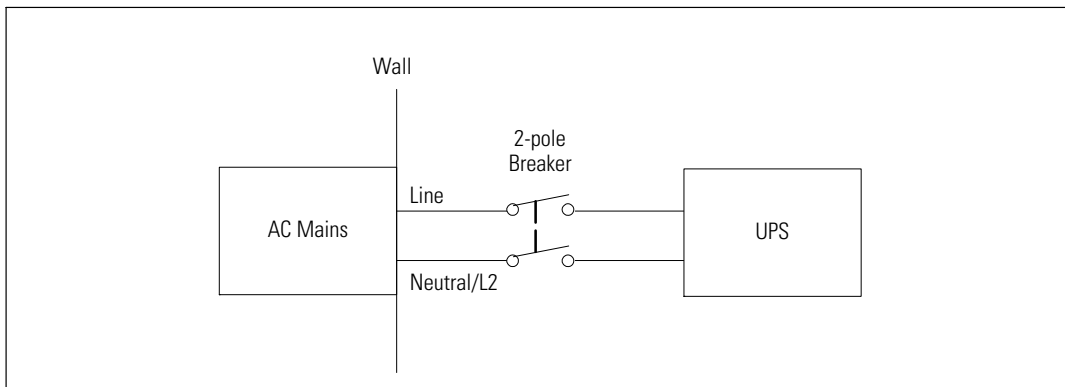
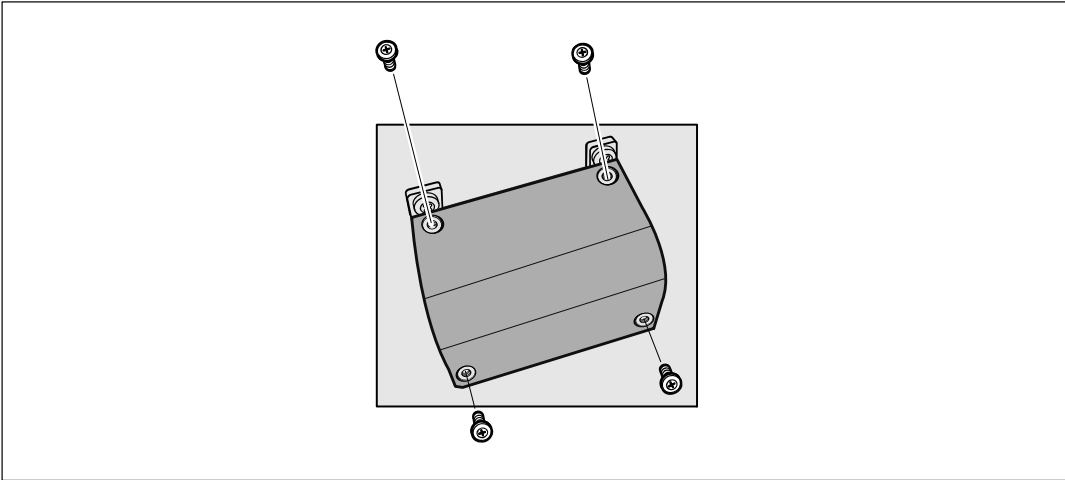


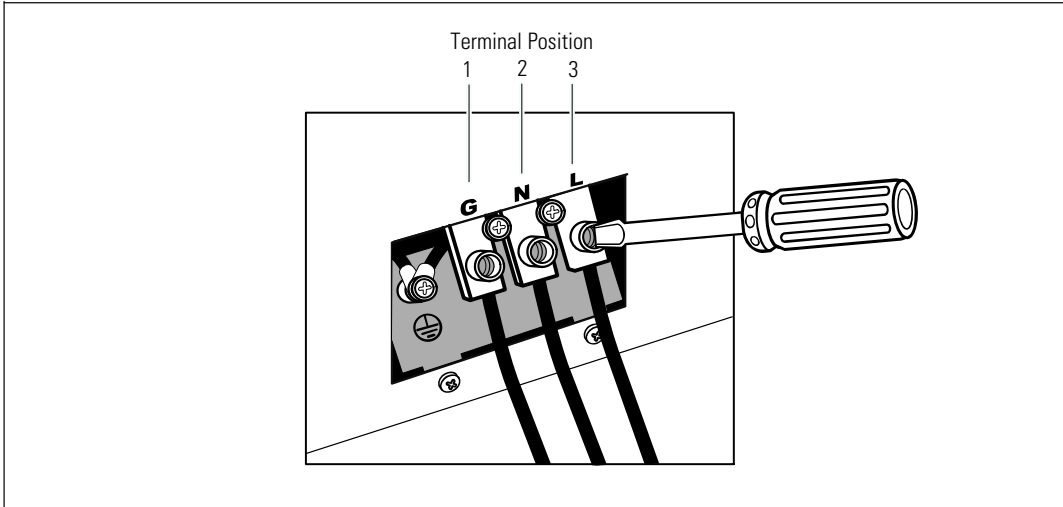
Figure 4. Circuit Breaker Diagram

Removing the Terminal Block Cover



- 1** Switch off utility power at the distribution point where the UPS will be connected. Be absolutely sure there is no power.
- 2** Remove the terminal block cover (four screws) and retain.

Installing the Input and Ground Wires



- 3 Punch a hole in the terminal block cover for the input conduit using a Greenlee® punch or similar device. The hole accommodates 3/4" or 1" IMC conduit.
- 4 Pull the input wire through the conduit, leaving approximately 2 ft (0.5m) of exposed wire. Attach a flexible metal fitting to the end of the conduit.
- 5 Insert the conduit through the wiring access entry and attach the conduit fitting to the panel. Strip 0.5" (1.5 cm) of insulation from the end of each incoming wire.
- 6 Connect the input and ground wires to the terminal block according to Table 1.

Table 1. UPS Wiring Specifications

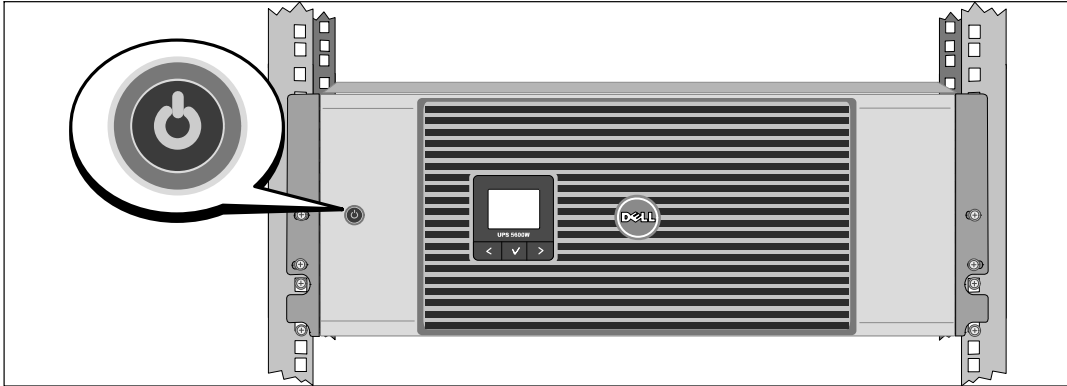
Wire Function	Terminal Position	UPS Wire Function	Terminal Wire Size Rating*	Tightening Torque
Input	1	Input Ground	5.26–16 mm ² (10–6 AWG)	2.49 Nm (22 lb in)
	2	L2/Neutral In		
	3	L1 In		


* Use a minimum:

- 10 AWG for equipment grounding wire, 75°C copper wire minimum
- 8 AWG for input line and neutral wires, 75°C copper wire minimum

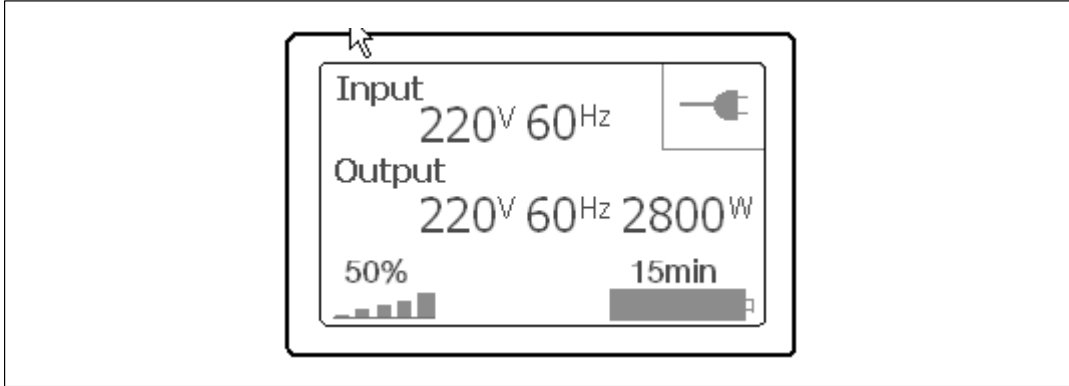
- 7 Replace the terminal block cover.


Starting the UPS



- 1 Verify that all load segment circuit breakers are in the ON position.
- 2 Switch the main utility breaker on.
- 3 Press the  button on the UPS front panel.

Completing the Startup




- 1 Verify that the Normal icon  appears on the UPS status summary screen, indicating that the UPS is operating normally and any loads are powered.
- 2 On the UPS status summary screen, press the > button to check for active alarms or notices. Resolve any active alarms before continuing. See “Troubleshooting” in the *Dell Network Management Card User's Guide*.
If there are no active alarms, a “No Active Alarms” message appears.
- 3 To change other factory-set defaults, see “Operation” in the *Dell Network Management Card User's Guide*.

Onduleur En Baie En Ligne Dell™ 5600 W

Démarrer Avec Votre Système

Dell 5600R OL HV-US, Dell 5600R OL HV
K812N


Remarques et Avertissements

 **REMARQUE** : Une REMARQUE indique des informations importantes qui vous aident à mieux utiliser votre logiciel.

 **DANGER** : Un DANGER indique une situation dangereuse imminente qui, si elle n'est pas évitée, provoquera la mort ou une blessure grave.

 **AVERTISSEMENT** : Un AVERTISSEMENT indique une situation dangereuse potentielle qui, si elle n'est pas évitée, pourrait provoquer la mort ou une blessure.

 **ATTENTION** : Une MISE EN GARDE indique une situation dangereuse potentielle qui, si elle n'est pas évitée, peut provoquer une blessure mineure ou modérée ou des dommages matériels.

 **DANGER** : Respectez les instructions suivantes pour aider à empêcher une situation dangereuse qui, si elle n'est pas évitée, peut provoquer la mort ou des blessures graves :

- Cet onduleur contient des TENSIONS MORTELLES. Toutes les réparations et tous les entretiens devront être effectués **UNIQUEMENT PAR UN PERSONNEL D'ENTRETIEN AGRÉÉ**. Aucune pièce à l'intérieur de cet onduleur **NE PEUT ÊTRE ENTRETENUE PAR L'UTILISATEUR**.

Les informations figurant dans ce document sont soumises à modification sans préavis.

© 2009 Dell Inc. Tous droits réservés.

La reproduction de quelque manière que ce soit sans l'autorisation écrite de Dell Inc. est strictement interdite.

Marques commerciales utilisées dans ce texte : *Dell* et le logo *DELL* sont des marques commerciales de Dell Inc.

D'autres marques commerciales et noms commerciaux peuvent être utilisés dans ce document pour se référer à des entités revendiquant les marques et les noms ou à leurs produits. Dell Inc. nie tout intérêt propriétaire dans les marques commerciales et les noms commerciaux qui ne lui appartiennent pas.

Octobre 2009

Caractéristiques du Système


Offrant une fiabilité et des performances remarquables, les avantages uniques de l'onduleur comprennent :

- Conception en ligne avec sortie sinusoïdale pure.
- Véritable technologie en ligne double-conversion avec haute densité de puissance, indépendance de la fréquence du secteur, et compatibilité avec groupe électrogène.
- La régulation de tension Buck et Boost qui assure une tension régulée à votre charge en corrigeant les fluctuations de tension.
- L'onduleur filtre et régule le courant CA entrant et fournit un courant constant à votre équipement sans vider la batterie.
- Haut Rendement - topologie brevetée à commutation minimale.
- Taille 4U qui convient à toute baie standard de 48 cm (19”).
- Capacité de démarrage-sur-batterie pour alimenter l'onduleur même si le courant du secteur n'est pas disponible.
- L'entretien est simplifié en permettant le remplacement sans danger des batteries sans mettre l'onduleur hors tension.
- Autonomie étendue avec le Module de Batterie Externe (EBM) optionnel.
- Commande d'arrêt d'urgence par les ports d'arrêt d'urgence à distance (REPO).
- Deux ports de communication standards (port série DB-9 et USB).
- Carte de Gestion de Réseau Dell optionnelle avec les capacités de communication améliorées pour une protection et un contrôle accrus de l'alimentation électrique.
- Gestion avancée de l'alimentation électrique avec le Logiciel de Gestion d'Onduleur Dell pour des coupures progressives et une surveillance de l'alimentation.
- Arrêt séquentiel et gestion de charge par des groupes de prises séparés appelés « segments de charge » .
- Micrologiciel qui peut être facilement mis à niveau sans appeler le service technique.
- Certifié par des approbations d'organismes mondiaux.

Trouver des informations



ATTENTION : Le document *Informations sur la sécurité, l'environnement et la réglementation* fournit des informations importantes sur la sécurité et la réglementation.

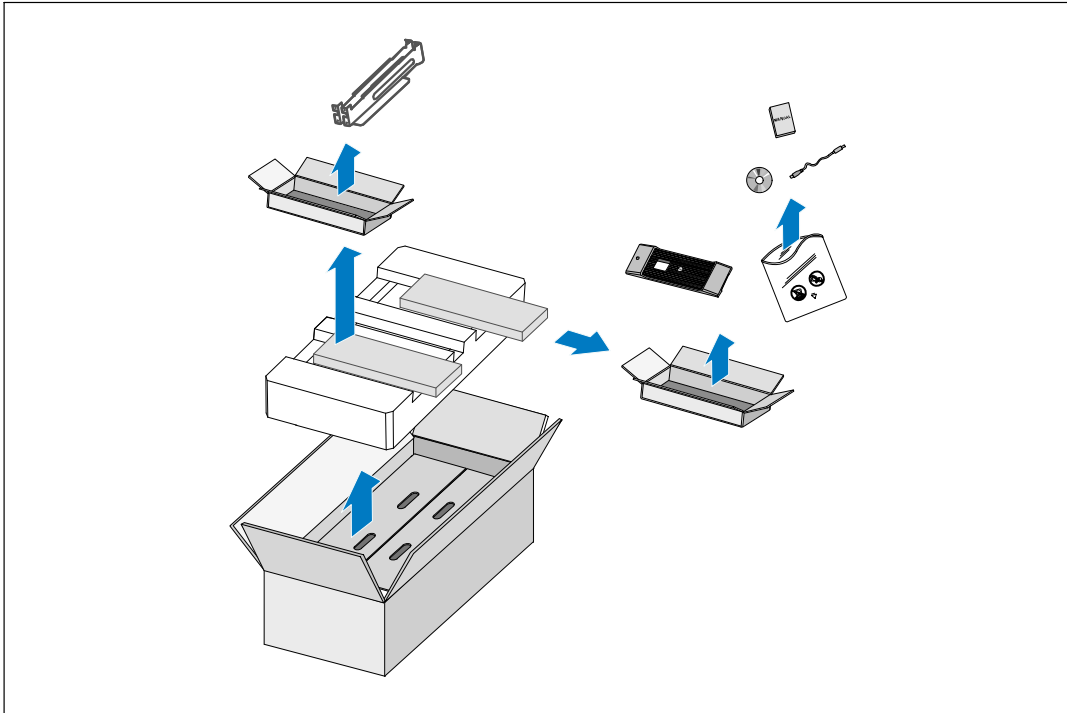
Que recherchez-vous ?	Trouvez-le ici
<ul style="list-style-type: none">Le guide d'utilisation de mon onduleurLe guide d'utilisation de la Carte de Gestion de Réseau DellLogiciel de Gestion d'Onduleur Dell	<p>Disque de l'Onduleur Dell</p>  <p>REMARQUE : Les mises à jour des documents et des logiciels se trouvent sur support.dell.com.</p>
<ul style="list-style-type: none">SpécificationsComment configurer les paramètres de l'onduleurComment identifier et résoudre des problèmesComment installer un contrôle REPO	<p>Guide d'Utilisation de l'Onduleur Dell</p> <p>Le guide d'utilisation est disponible sur le disque de l'Onduleur Dell et sur support.dell.com.</p>
<ul style="list-style-type: none">Instructions de sécuritéInformations sur la réglementationInformations sur le recyclage	<p>Informations sur la sécurité, l'environnement et la réglementation</p>
<ul style="list-style-type: none">Informations sur la garantieTermes et conditions (États-Unis uniquement)Contrat de licence de l'utilisateur final	<p>Informations sur l'assistance et la garantie Dell</p>
<ul style="list-style-type: none">Informations sur l'assistance	<p>Site Internet d'Assistance Dell — support.dell.com</p> <p>REMARQUE : Sélectionnez votre région ou votre segment commercial pour voir le site d'assistance approprié.</p>

Installation et Démarrage

⚠ ATTENTION : Avant de réaliser les procédures de ce document, suivez les instructions de sécurité et lisez les informations importantes sur la réglementation qui figurent dans votre document *Informations sur la sécurité, l'environnement et la réglementation*.

Cette section décrit les étapes de configuration de votre système pour la première fois.

Déballage du Système

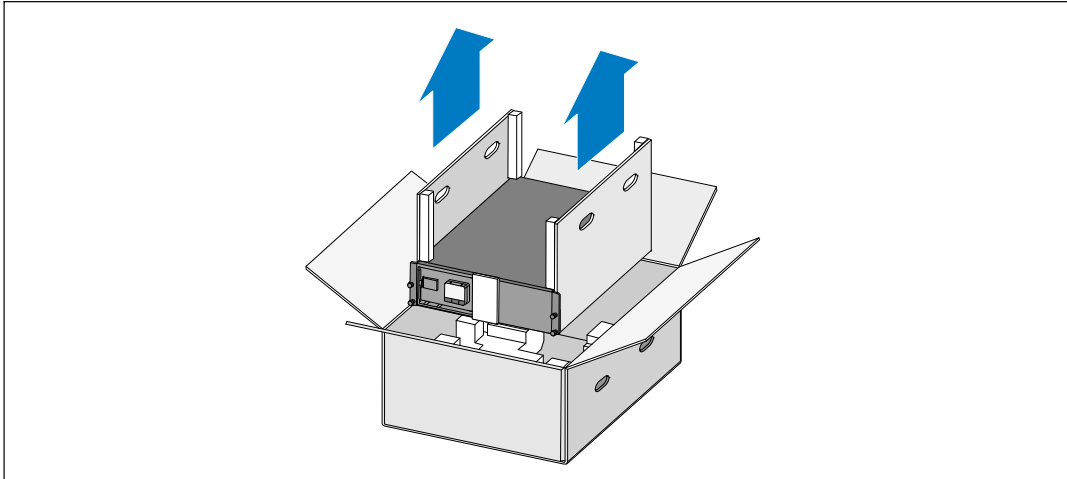


1 Ouvrez le carton extérieur et retirez les accessoires emballés avec le module.

Levage du Module



ATTENTION : Le module est lourd (72 kg/158,7 lb). Le levage des modules dans la baie exige deux personnes au minimum.



- 1 Avec une personne de chaque côté, levez soigneusement le module hors du carton extérieur en utilisant les poignées du carton et posez-le sur une surface plane et stable.
- 2 Jetez ou recyclez l'emballage de manière responsable ou conservez-le pour une utilisation ultérieure.

Identification de l'Onduleur

Cette section montre un panneau avant et arrière de l'Onduleur Baie En Ligne Dell.

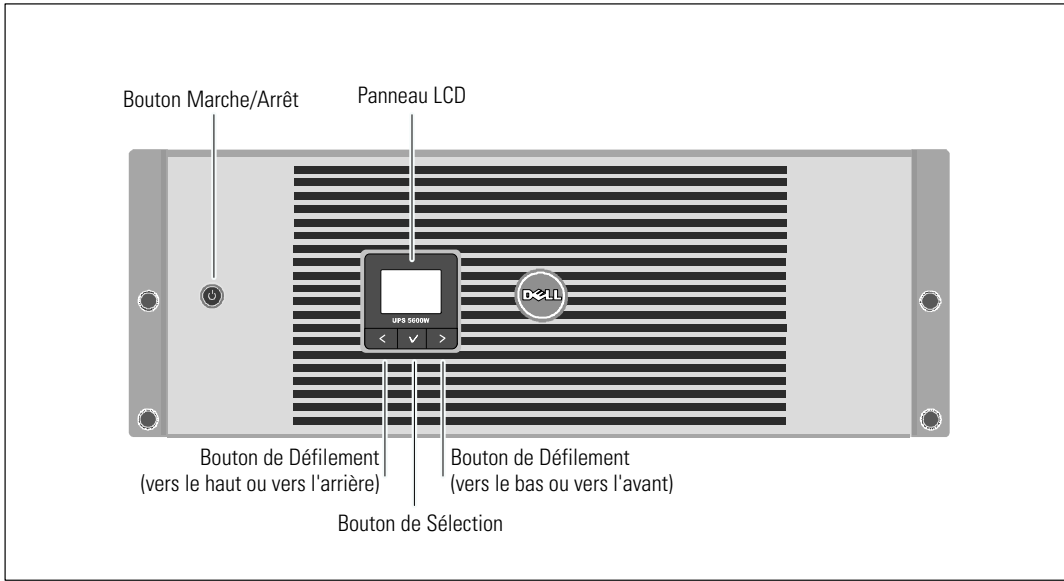


Figure 5. Panneau Avant de l'Onduleur Baie En Ligne Dell

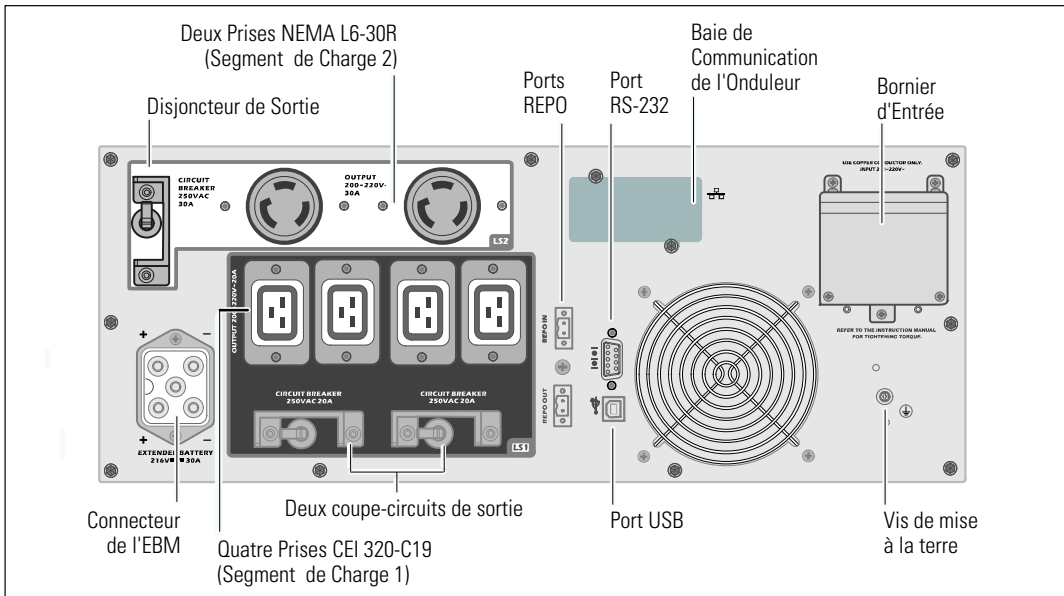


Figure 6. Panneau Arrière 208V, 5600W

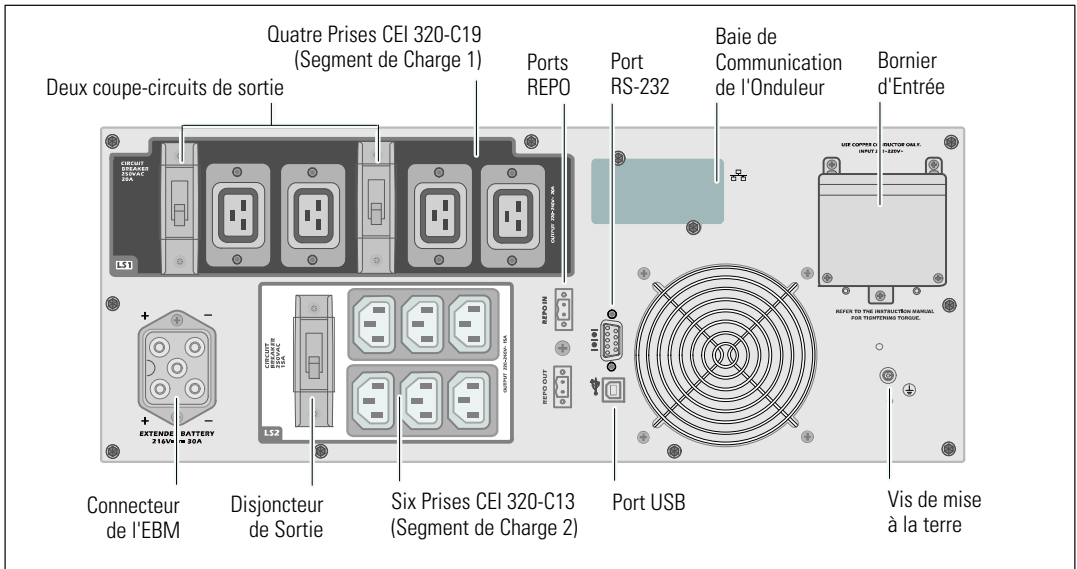


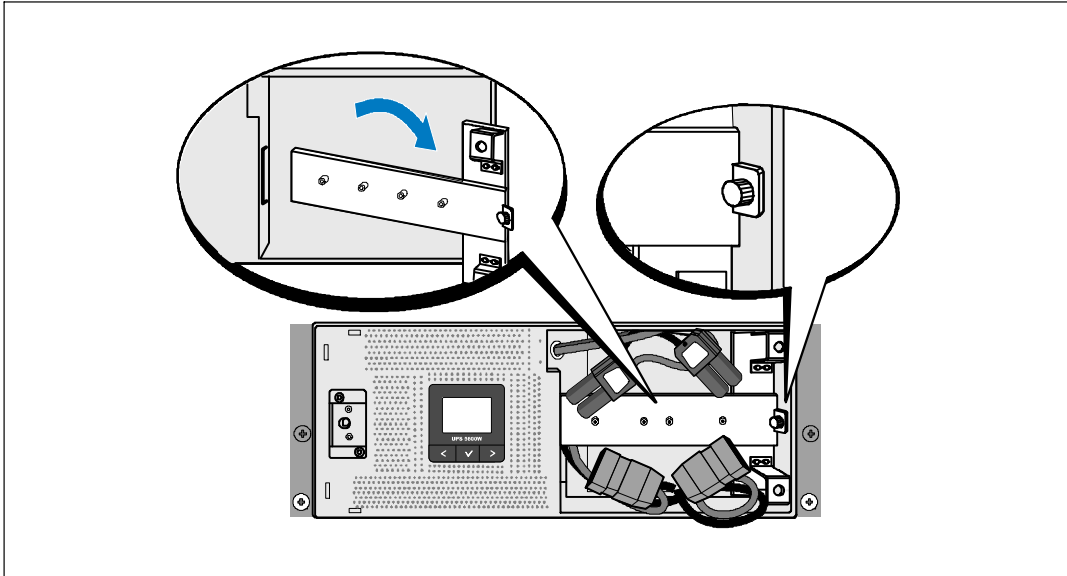
Figure 7. Panneau Arrière 230V, 5600W

Configuration en baie

⚠ ATTENTION : Le module est lourd (72 kg/158,7 lb) : 1) Dell recommande fortement de retirer le support de batteries de l'onduleur avant le levage. 2) Soulever les modules dans la baie exige deux personnes au minimum.

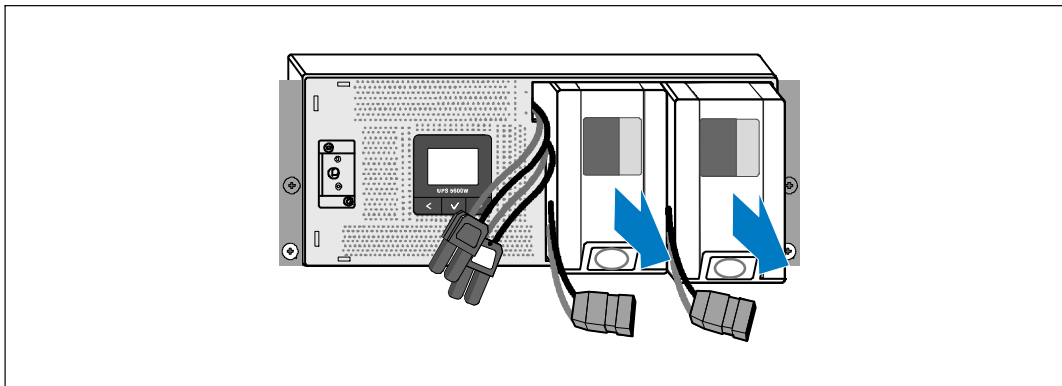
⚠ ATTENTION : Le retrait des batteries doit être réalisé ou supervisé par un personnel qualifié connaissant bien les batteries et les précautions requises. Maintenir le personnel non autorisé loin des batteries.

Retrait du Support de Fixation des Batteries



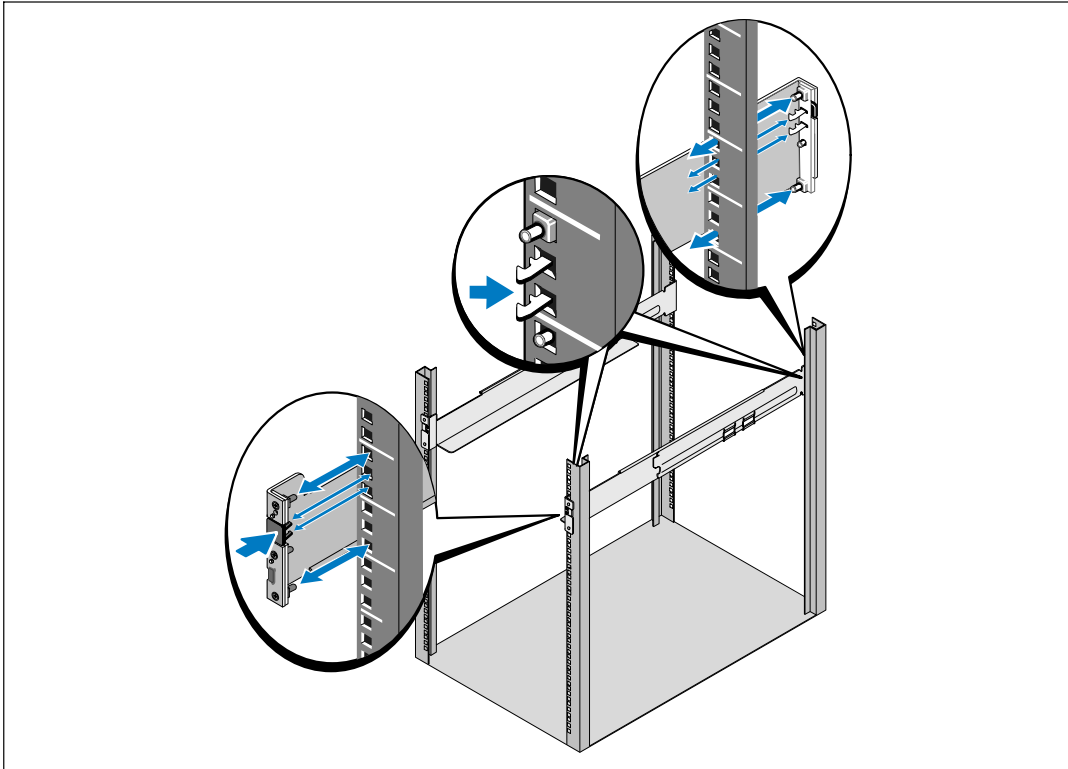
1 Desserrez la vis à oreilles sur le support de fixation des batteries et retirez-le.

Retrait du Support des Batteries



- 2 Tirez le support des batteries en utilisant les languettes en plastique et retirez le support des batteries.

Installation des Rails



REMARQUE : Les instructions sont les mêmes pour les baies à trous carrés et les baies à trous ronds non filetés. Les rails correspondent aux deux types de baie. La baie à trous carrés est montrée sur les illustrations.

3 Sélectionnez les bons trous dans le rail pour positionner l'onduleur à l'emplacement souhaité dans la baie.

Les rails doivent être situés en bas de l'espace 4U alloué à l'onduleur ou 3U de l'EBM.

4 Positionnez l'extrémité des rails gauche et droit marquée FRONT vers l'intérieur.

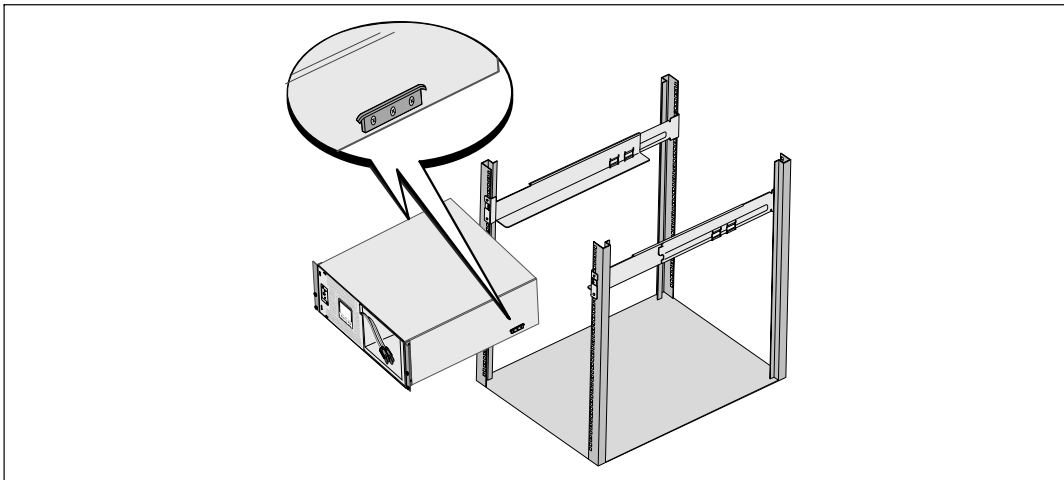
5 Fixez les rails à la baie :

Emboîtez l'extrémité arrière du rail jusqu'à ce qu'il soit totalement en place sur le bord vertical de la baie et que le loquet du crochet soit en place.

Tirez le rail vers l'avant.

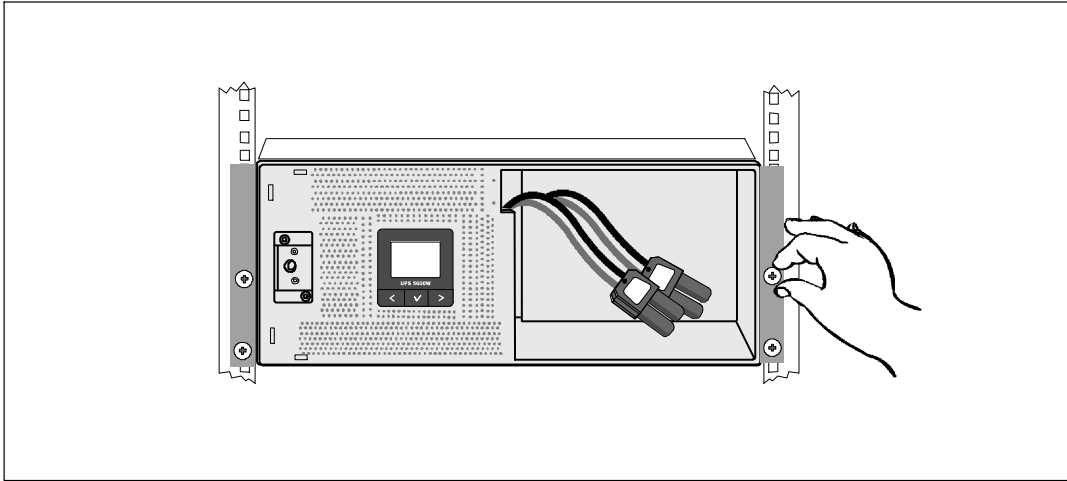
Poussez l'extrémité avant du rail jusqu'à ce qu'il soit totalement en place sur le bord vertical de la baie et le loquet du crochet soit en place.

Installation du Module



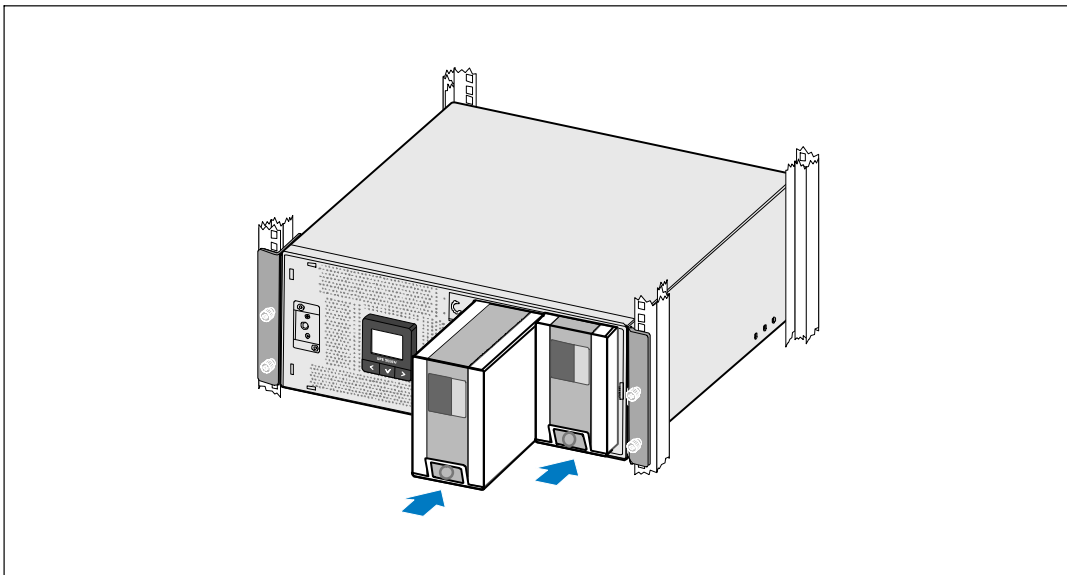
6 Glissez le module dans la baie. Répétez la procédure pour des modules supplémentaires.

Fixation du Module



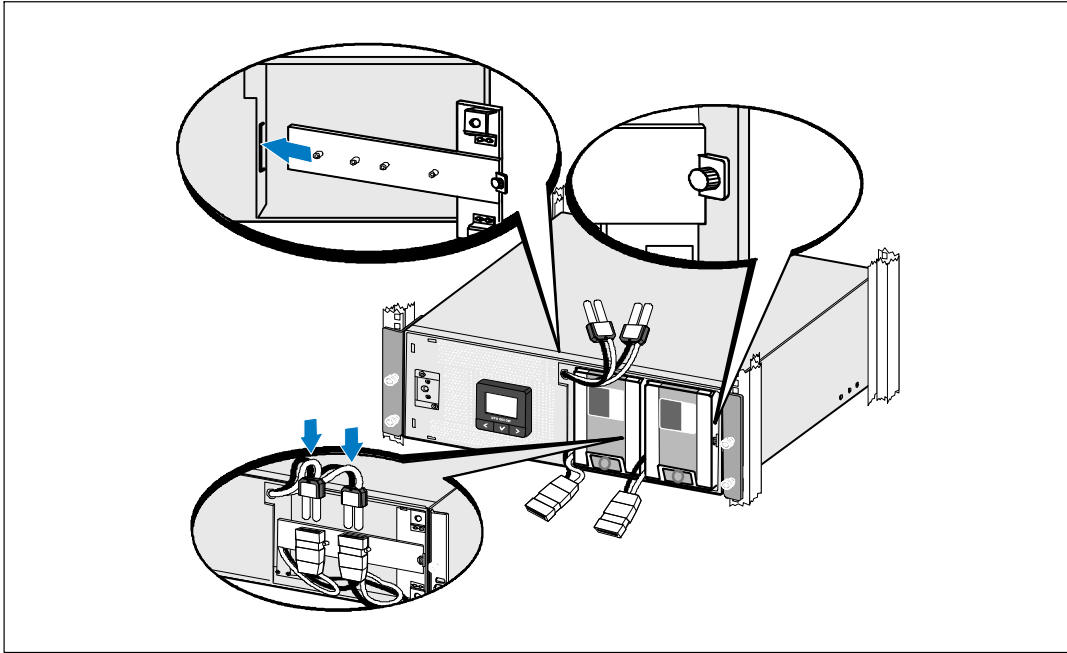
- 7 Fixez l'avant du module sur la baie en utilisant les vis à oreilles sur les supports de montage. Serrez à la main; n'utilisez pas d'outils mécaniques. Répétez la procédure pour des modules supplémentaires.


Installation des Plateaux de Batteries



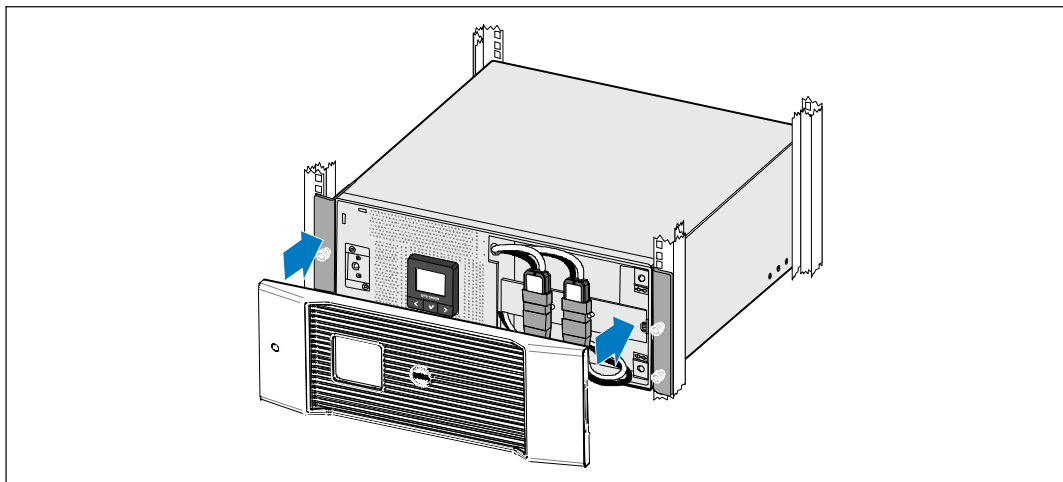
- 8 Installez le support des batteries.

Remplacement du Support de Fixation des Batteries et Branchement des Connecteurs des Batteries Internes



- 9 Remplacez le support de fixation des batteries.
- 10 Serrez la vis à oreilles.
Serrez la vis à un couple de 0,7 Nm (6,2 lb in).
-  **REMARQUE :** Un petit arc électrique peut survenir lors du branchement des batteries. Ceci est normal, n'endommage pas l'unité et ne présente aucun problème de sécurité.
- 11 Connectez les connecteurs de batteries internes et fixez le support de fixation des batteries entre les deux montants.


Installation du Couvercle Avant de l'Onduleur



- 12 Installez le Couvercle Avant de l'Onduleur.

Connexion de l'Équipement

- 13 Si vous prévoyez d'utiliser le Logiciel de Gestion d'Onduleur Dell, connectez votre ordinateur au port USB en utilisant le câble fourni.
- 14 Si votre châssis a des conducteurs pour la mise à la terre ou le soudage des pièces métalliques non reliées à la masse, connectez le câble de masse (non fourni) sur la vis de connexion à la masse.
- 15 Si un interrupteur d'arrêt (disjoncteur) d'urgence est requis par les réglementations locales, voir « Installation d'un Arrêt d'Urgence à Distance » (REPO) dans le *Guide d'Utilisation de l'Onduleur en Baie En Ligne 5600W Dell*.
- 16 Branchez l'équipement à protéger sur les prises de sortie de l'onduleur, mais ne mettez pas l'équipement à protéger sous tension.

 **REMARQUE :** Pour éviter une alarme de surcharge, vérifiez que les valeurs nominales totales de l'équipement ne dépassent pas la capacité de l'onduleur.

Câblage de l'Entrée de l'Onduleur



AVERTISSEMENT : Seulement un personnel qualifié (comme un électricien agréé) peut réaliser le branchement électrique. Risque de choc électrique.

L'onduleur exige un circuit terminal dédié qui répond aux exigences suivantes :

- Cette protection demande un dispositif de déconnexion bipolaire entre la sortie de l'onduleur et la charge (voir Figure 8)
- Le disjoncteur doit être fixé au mur et facilement accessible à l'opérateur
- En Europe, le disjoncteur doit répondre à la norme CEI/EN 60934 et avoir un entrefer par contact d'au moins 3 mm
- 200–240 Vac
- Monophasé
 - Le modèle 5600W/208V est phase-phase
 - Le modèle 5600W/230V est phase-neutre
- 50/60 Hz
- Conduit métallique flexible (recommandé pour la facilité de service et d'entretien)

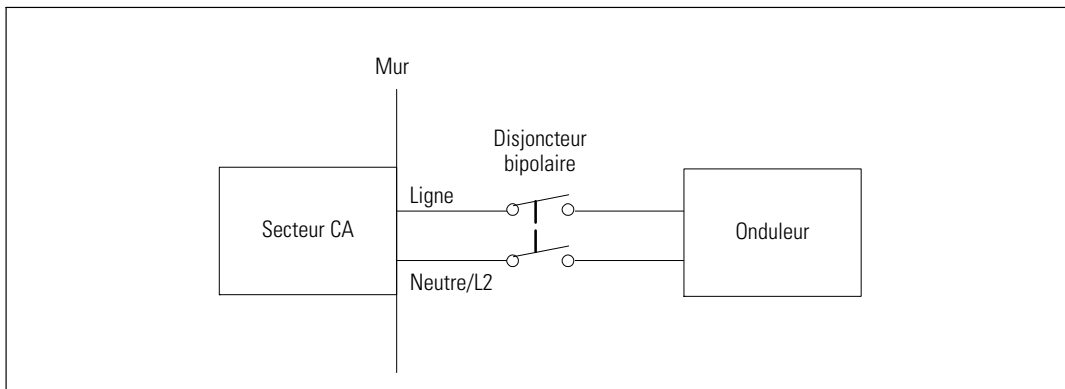
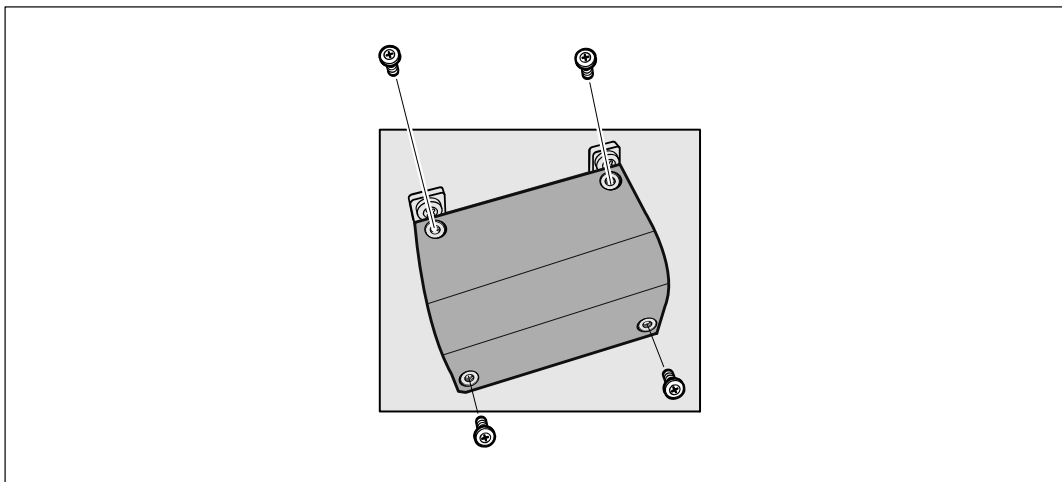


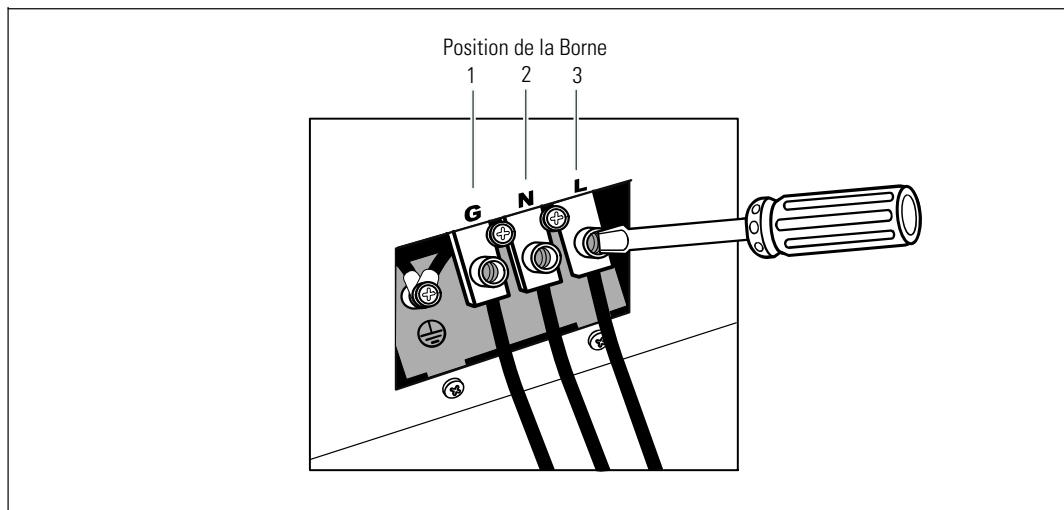
Figure 8. Schéma du Disjoncteur

Retrait du Couvercle Cache-bornes



- 1** Eteignez l'alimentation au point de distribution où l'onduleur sera connecté. Soyez absolument sûr qu'il n'y ait pas d'alimentation.
- 2** Retirez le couvercle cache-bornes (quatre vis) et mettez-le de côté.

Installation des Câbles d'Entrée et de Terre



- 3 Percez un trou dans le couvercle cache-bornes pour faire passer le conduit d'entrée en utilisant un poinçon Greenlee® ou un appareil similaire. Le trou convient à un conduit de 3/4" ou 1" IMC.
- 4 Tirez le câble d'entrée par le conduit, en laissant environ 2 ft (0,5 m) de câble exposé. Fixez une attache métallique flexible à l'extrémité du conduit.
- 5 Insérez le tuyau dans l'entrée des fils et attachez la fixation du tuyau au panneau. Dénudez 0,5" (1,5 cm) d'isolation à l'extrémité de chaque câble d'arrivée.
- 6 Branchez les fils d'entrée et de terre au bornier selon le Tableau 2.

Tableau 2. Spécification du Câblage de l'Onduleur

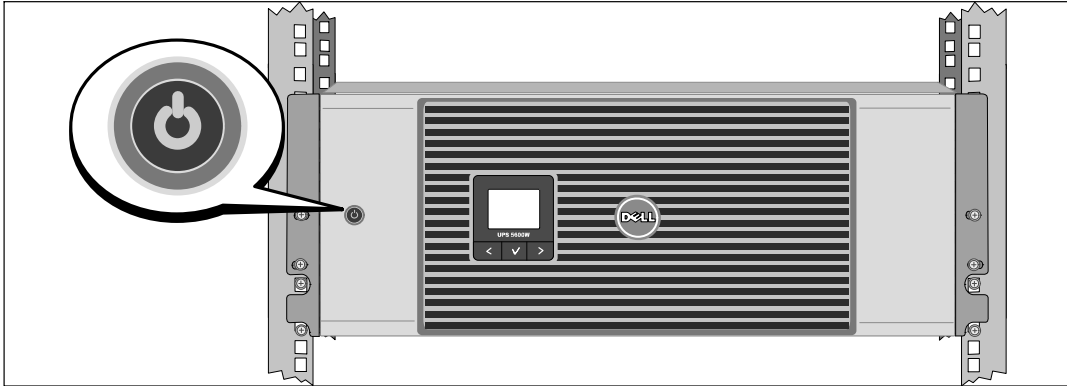
Fonction du fil	Position de la Borne	Fonction du Fil de l'Onduleur	Valeur nominale de la taille du fil de la borne*	Couple de Serrage
Entrée	1	Terre d'Entrée	5,26–16 mm ² (10–6 AWG)	2,49 Nm (22 lb in)
	2	L2/Neutre In		
	3	L1 In		


* Utilisez un minimum :

- 10 AWG pour un fil de terre de l'équipement, fil de cuivre minimum 75°C
- 8 AWG pour fils neutre et de ligne d'entrée, fil de cuivre minimum 75°C

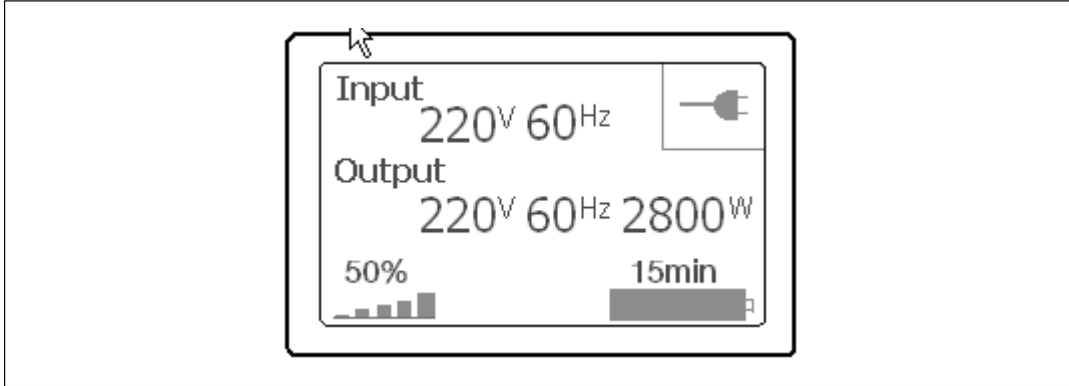
- 7 Remplacez le couvercle cache-bornes.


Démarrage de l'Onduleur



- 1 Vérifiez que tous les disjoncteurs des segments de charge sont en position ON.
- 2 Allumez le disjoncteur du secteur.
- 3 Appuyez sur le bouton  sur le panneau avant de l'onduleur.

Achèvement du Démarrage



- 1 Vérifiez que l'icône Normal  apparaisse sur l'écran de résumé d'état de l'onduleur, indiquant que l'onduleur fonctionne normalement et que toutes les charges sont alimentées.
- 2 Sur l'écran de résumé d'état de l'onduleur, appuyez sur le bouton > pour vérifier les notifications et les alarmes actives. Réglez toutes les alarmes actives avant de continuer. Voir « Dépannage » dans le *Guide d'Utilisation de la Carte de Gestion de Réseau Dell*.
Si aucune alarme n'est activée, un message « Aucune alarme active » apparaîtra.
- 3 Pour changer d'autres valeurs d'usine par défaut, voir « Fonctionnement » dans le *Guide d'Utilisation de la Carte de Gestion de Réseau Dell*.

Dell™ Online Gestll-USV
5600 W

Erste Schritte mit Ihrem System

Dell 5600R OL HV-US, Dell 5600R OL HV
K812N

Hinweise und Warnungen



HINWEIS: Ein HINWEIS macht auf eine wichtige Information aufmerksam, mit deren Hilfe Sie Ihre Software optimal nutzen können.



GEFAHR: GEFAHR macht auf eine unmittelbar gefährliche Situation aufmerksam, die zum Tod oder schweren Verletzungen führt, wenn sie nicht vermieden wird.



WARNUNG: WARNUNG macht auf eine potenziell gefährliche Situation aufmerksam, die zum Tod oder zu Verletzungen führt, wenn sie nicht vermieden wird.



ACHTUNG: ACHTUNG macht auf eine potenziell gefährliche Situation aufmerksam, die zu geringen oder mäßigen Verletzungen oder Sachschäden führen kann, wenn sie nicht vermieden wird.



GEFAHR: Beachten Sie den folgenden Hinweis, um eine unmittelbar gefährliche Situation zu vermeiden, die zum Tod oder zu schweren Verletzungen führen könnte:

- Diese USV enthält **LEBENSGEFÄHRLICHE SPANNUNG**. Sämtliche Reparatur- und Wartungsarbeiten dürfen **NUR VON BEFUGTEM WARTUNGSPERSONAL** durchgeführt werden. Im Inneren der USV sind **KEINE VOM BENUTZER WARTBAREN TEILE** vorhanden.

Unangekündigte Änderungen der Angaben in diesem Dokument vorbehalten.

© 2009 Dell Inc. Alle Rechte vorbehalten.

Die Vervielfältigung, gleich welcher Art, ist ohne schriftliche Genehmigung von Dell Inc. strengstens untersagt.

In diesem Text verwendete Marken: Bei *Dell* und dem *DELL*-Logo handelt es sich um Marken von Dell Inc.

In diesem Dokument können weitere Marken und eingetragene Marken verwendet werden, die sich entweder auf die Personen beziehen, die diese Marken und Namen für sich beanspruchen, oder auf deren Produkte. Dell Inc. verzichtet auf sämtliche gewerblichen Eigentumsrechte an Marken und eingetragenen Marken, bei denen es sich nicht um eigene Marken und eingetragene Marken handelt.

Oktober 2009


Systemmerkmale

Mit ihrer herausragenden Leistung und Zuverlässigkeit bietet die USV-Anlage die folgenden einzigartigen Vorteile:

- Online USV-Design mit reinem Sinusausgang.
- Echte Online-Doppelwandlertechnologie mit hoher Leistungsdichte, Unabhängigkeit der Netzfrequenz und Generatorkompatibilität.
- Spannungsregulierung durch das „Buck and Boost“-Verfahren. Dieses gewährleistet durch die Korrektur von Unregelmäßigkeiten einen gleichbleibenden Spannungswert für Ihre Anlagen.
- Die USV filtert und regelt eingehenden Wechselstrom und sorgt für eine gleichförmige Versorgung Ihrer Anlagen mit Strom, ohne Energie von der Batterie zu ziehen.
- Hocheffizient - minimal geschaltete patentierte Topologie.
- 4U-Größe, die in jedes 48 cm-Standardgestell passt.
- Starten der Anlage im Batteriebetrieb zum Versorgen der USV mit Strom, selbst wenn kein Netzstrom zur Verfügung steht.
- Durch die Möglichkeit, die Batterien sicher auszutauschen, ohne die USV auszuschalten, wird die Wartung des Gerätes erleichtert.
- Verlängerte Laufzeit mit einem optionalen Batterieerweiterungsmodul (EBM).
- Notausschaltungssteuerung über die REPO-Schnittstelle (Remote Emergency Power-off).
- Serienmäßige Ausstattung mit zwei Kommunikationsschnittstellen (USV-Schnittstelle und serielle DB-9-Schnittstelle).
- Optionale Dell Netzwerkmanagementkarte mit erweiterten Kommunikationsmöglichkeiten für verbesserten Leistungsschutz und bessere Steuerung.
- Erweiterte Stromüberwachung mit der Dell USV Management Software für kontrolliertes Herunterfahren und Stromüberwachung.
- Sequenzielle Abschaltung und Lastenmanagement durch separate Anschlussgruppen (so genannte Lastsegmente).
- Firmware, die sich einfach und ohne Wartungsdienst aktualisieren lässt.
- Entspricht einschlägigen weltweit gültigen Normen.

Informationen finden

⚠️ ACHTUNG: Im Dokument *Informationen zu Sicherheit, Umwelt und gesetzlichen Vorschriften* finden Sie wichtige Sicherheitshinweise und Informationen zu gesetzlichen Bestimmungen.

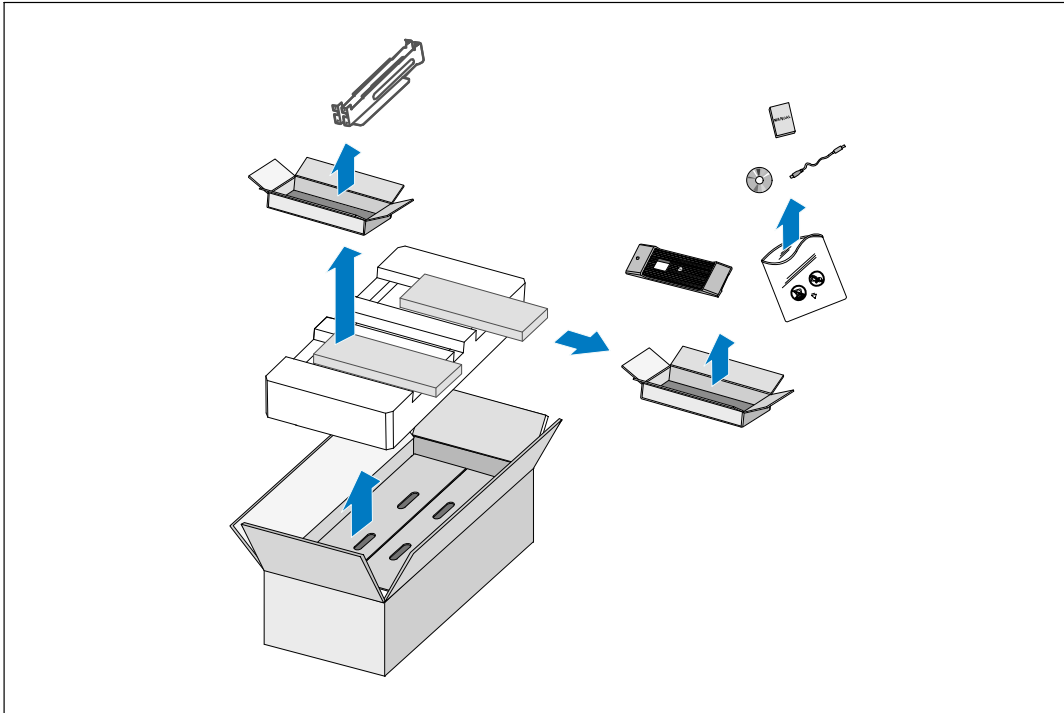
Was suchen Sie?	Hier finden Sie es
<ul style="list-style-type: none">• Die Benutzeranleitung für die USV• Die Benutzeranleitung für die Dell Netzwerkmanagementkarte• Dell USV Management Software	<p>Disk der Dell USV</p>  <p>HINWEIS: Dokumentation und Softwareaktualisierungen finden Sie unter support.dell.com.</p>
<ul style="list-style-type: none">• Spezifikationen• Konfigurieren der USV-Einstellungen• Fehlerbehebung und Problemlösung• Installation der REPO-Steuerung	<p>Benutzeranleitung der Dell USV</p> <p>Die Benutzeranleitung finden Sie auf der Disk der Dell USV und unter support.dell.com.</p>
<ul style="list-style-type: none">• Sicherheitshinweise• Informationen über gesetzliche Vorschriften• Recycling-Informationen	<p>Informationen zu Sicherheit, Umwelt und gesetzlichen Vorschriften</p>
<ul style="list-style-type: none">• Garantieerklärung• AGB (nur USA)• Lizenzvereinbarung für Endbenutzer	<p>Informationen zu Garantie und Support von Dell</p>
<ul style="list-style-type: none">• Supportinformationen	<p>Dell Support-Website — support.dell.com</p> <p>Hinweis: Wählen Sie Ihre Region bzw. Ihre Branche aus, um die entsprechende Support-Webseite aufzurufen.</p>

Installation und Inbetriebnahme

⚠ ACHTUNG: Vor der Ausführung der Verfahren in diesem Dokument lesen und befolgen Sie bitte die Sicherheitshinweise und wichtigen Informationen zu gesetzlichen Vorschriften in Ihrem Dokument *Informationen zu Sicherheit, Umwelt und gesetzlichen Vorschriften*.

In diesem Abschnitt werden die Schritte für die Erstkonfiguration Ihres Systems beschrieben.

Auspacken des Systems

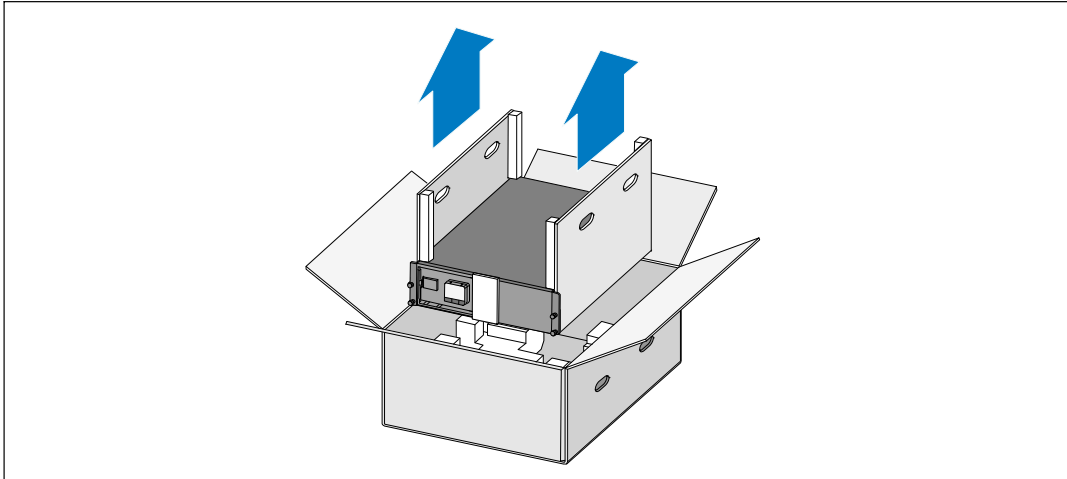


- 1 Öffnen Sie den äußeren Karton und nehmen Sie die mit dem Gehäuse zusammen verpackten Zubehörteile heraus.

Gehäuse heben



ACHTUNG: Das Gehäuse ist schwer (72 kg/158,7 lb). Zum Heben des Gehäuses in das Gestell sind mindestens zwei Personen erforderlich.



- 1 Heben Sie das Gehäuse mit einer Person auf jeder Seite mit den Griffen am Karton vorsichtig aus dem äußeren Karton heraus und setzen Sie es auf einer flachen, stabilen Unterlage ab.
- 2 Entsorgen oder recyceln Sie die Verpackung auf umweltbewusste Weise, oder bewahren Sie sie für späteren Gebrauch auf.

Beschreibung der USV

In diesem Abschnitt wird die Vorder- und Rückansicht der Dell Online Gestell USV angezeigt.

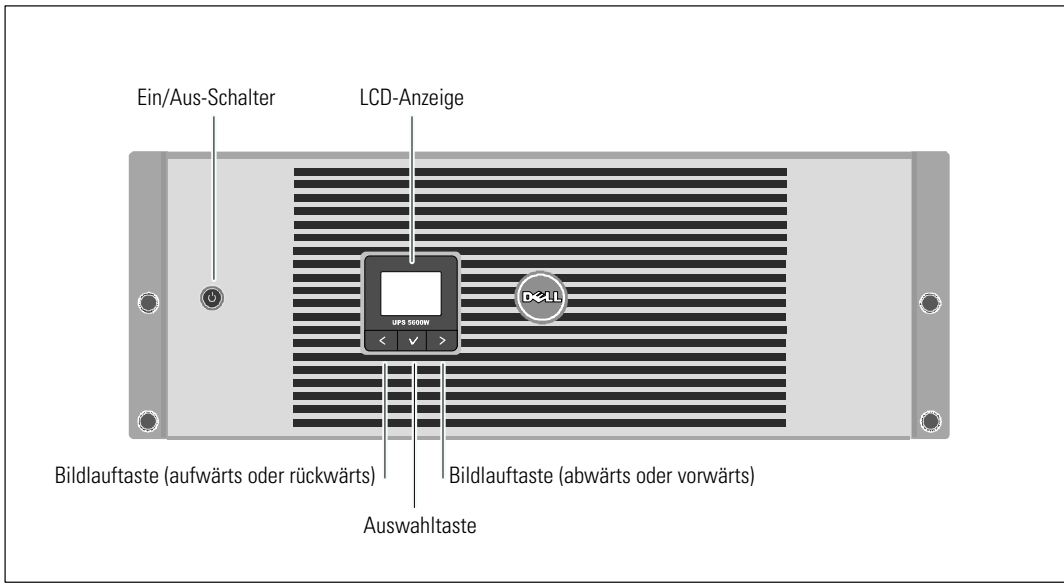


Schaubild 9. Die Vorderseite der Dell Online Gestell USV

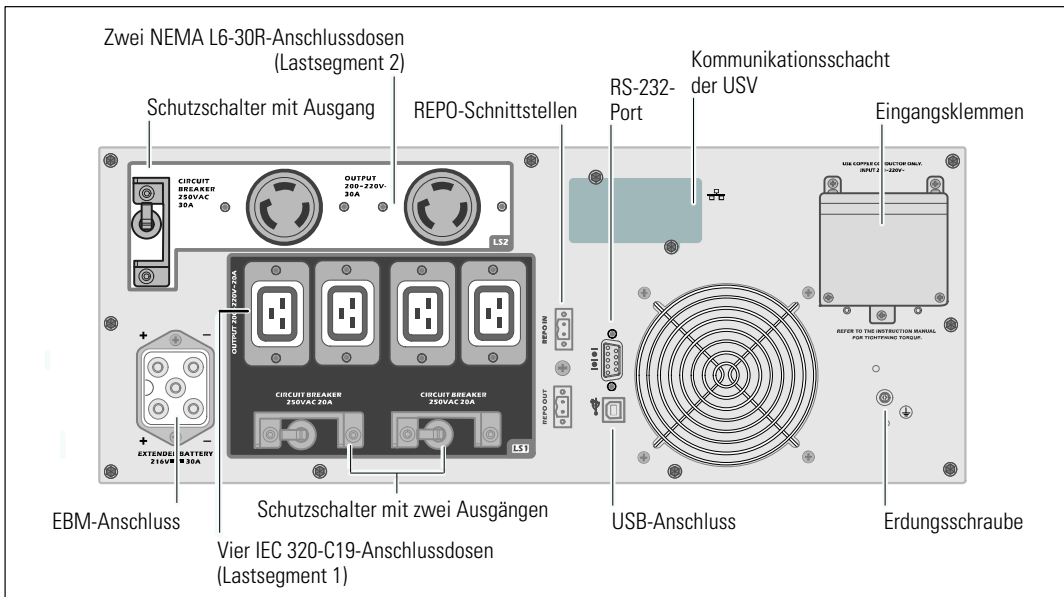


Schaubild 10. 5600 W, 208V rückwärtige Anschlussleiste

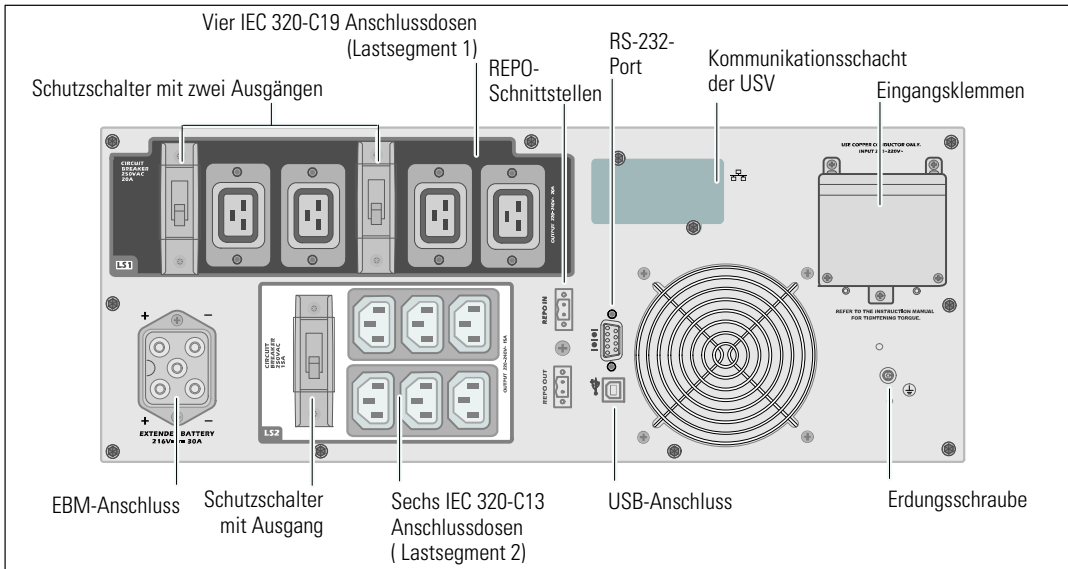


Schaubild 11. 5600 W, 230V rückwärtige Anschlussleiste

Gestellmontage

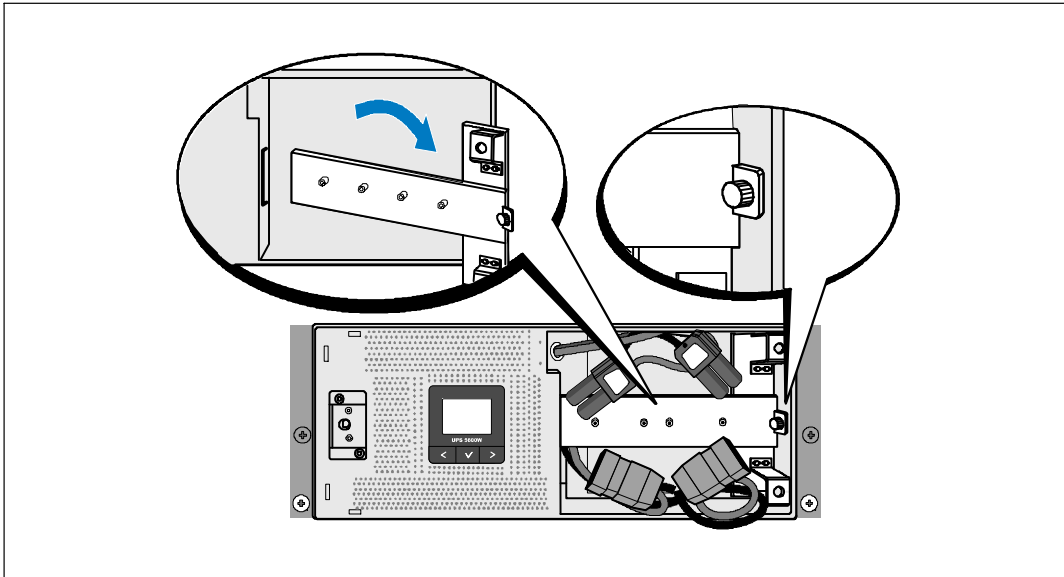


ACHTUNG: Das Gehäuse ist schwer (72 kg / 158,7 lb): 1) Dell empfiehlt vor dem Anheben unbedingt das Entfernen des Batterieträgers aus der USV. 2) Zum Heben des Gehäuses in das Gestell sind mindestens zwei Personen erforderlich.



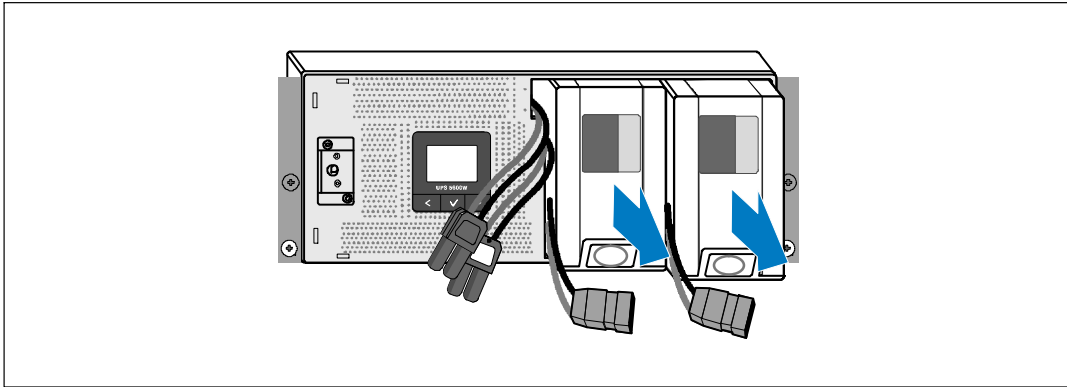
ACHTUNG: Die Entfernung der Batterien sollte unter Befolgung der erforderlichen Sicherheitsvorkehrungen durch fachkundiges Personal erfolgen oder beaufsichtigt werden. Nicht ausreichend geschultem Personal ist der Zugang zu den Batterien zu verwehren.

Entfernen der Batterieträger-Halterung



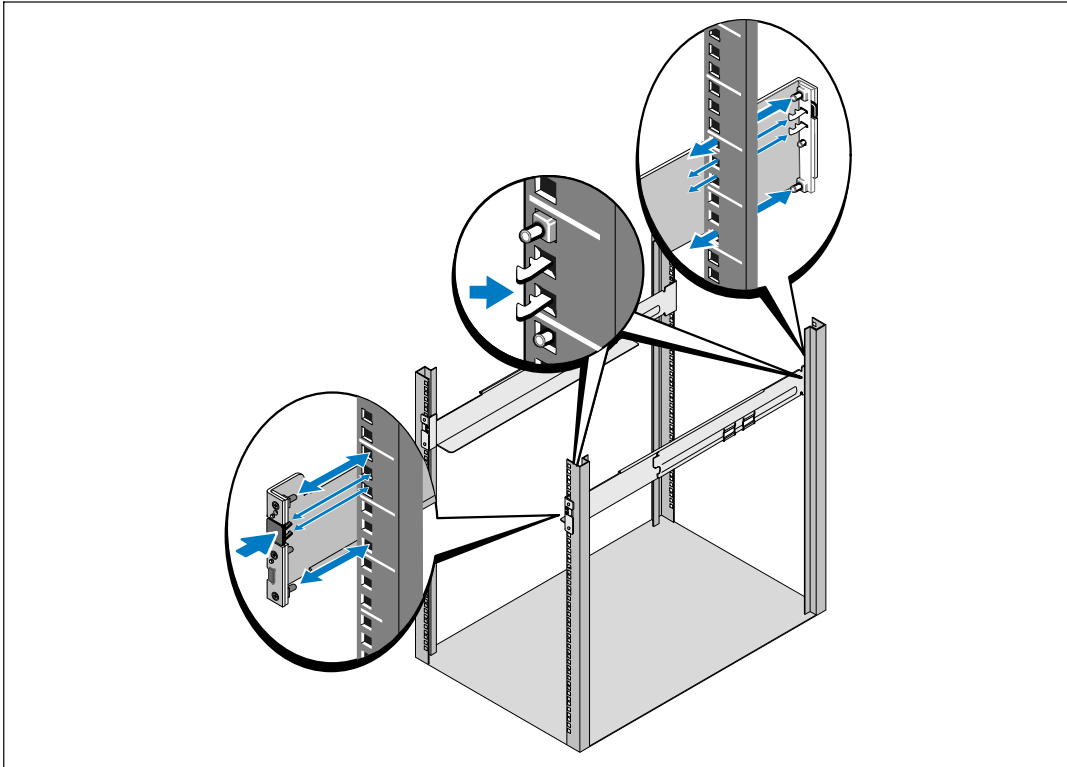
Lösen Sie die Rändelschraube an der Batterieträger-Halterung und nehmen Sie sie ab.

Entfernen der Batterieträger



- 2 Ziehen Sie die Batterieträger an den Kunststoffflaschen heraus und entfernen Sie sie.

Montage der Schienen



HINWEIS: Für Gestelle mit quadratischen Öffnungen und solche mit runden Öffnungen ohne Gewinde gelten die gleichen Anweisungen. Die Schienen passen zu beiden Gestellarten. Auf den Abbildungen ist das Gestell mit den quadratischen Öffnungen zu sehen.

- 3 Wählen Sie die korrekten Öffnungen in der Schiene aus, um die USV wie gewünscht im Gestell zu positionieren.

Die Schienen sollten unten an dem 4U-Platz angeordnet sein, der der USV zugewiesen wurde, bzw. am 3U bei der EBM.

- 4 Richten Sie das Ende der linken und rechten Schiene mit der Aufschrift FRONT (VORNE) nach innen aus.

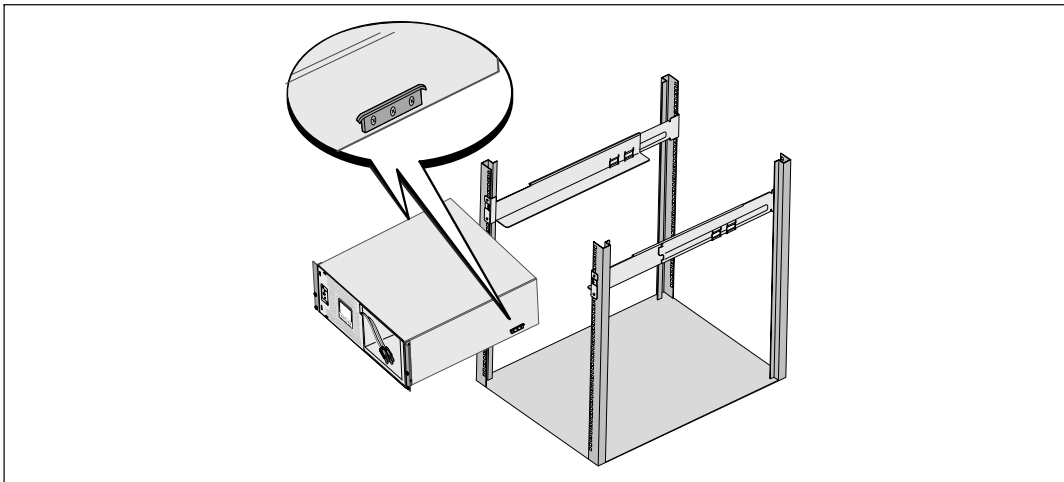
5 Bringen Sie die Schienen am Gestell an:

Schieben Sie das hintere Ende der Schiene hinein, bis es vollständig auf dem vertikalen Gestellflansch sitzt und der Haken einrastet.

Ziehen Sie die Schiene nach vorne.

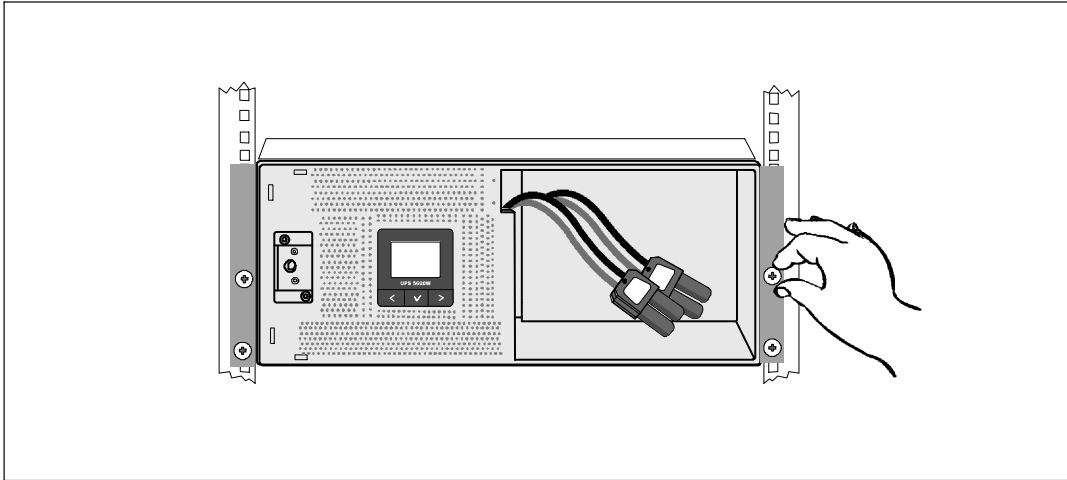
Schieben Sie das vordere Ende der Schiene hinein, bis es vollständig auf dem vertikalen Gestellflansch sitzt und der Haken einrastet.

Installation des Gehäuses



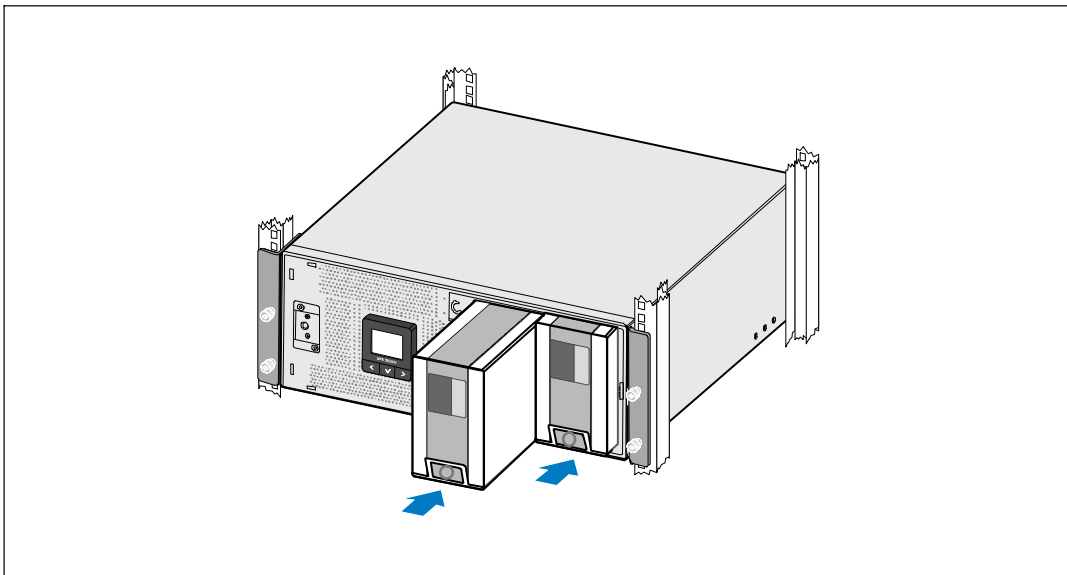
6 Schieben Sie das Gehäuse in das Gestell. Wiederholen Sie den Vorgang für weitere Gehäuse.

Befestigung des Gehäuses



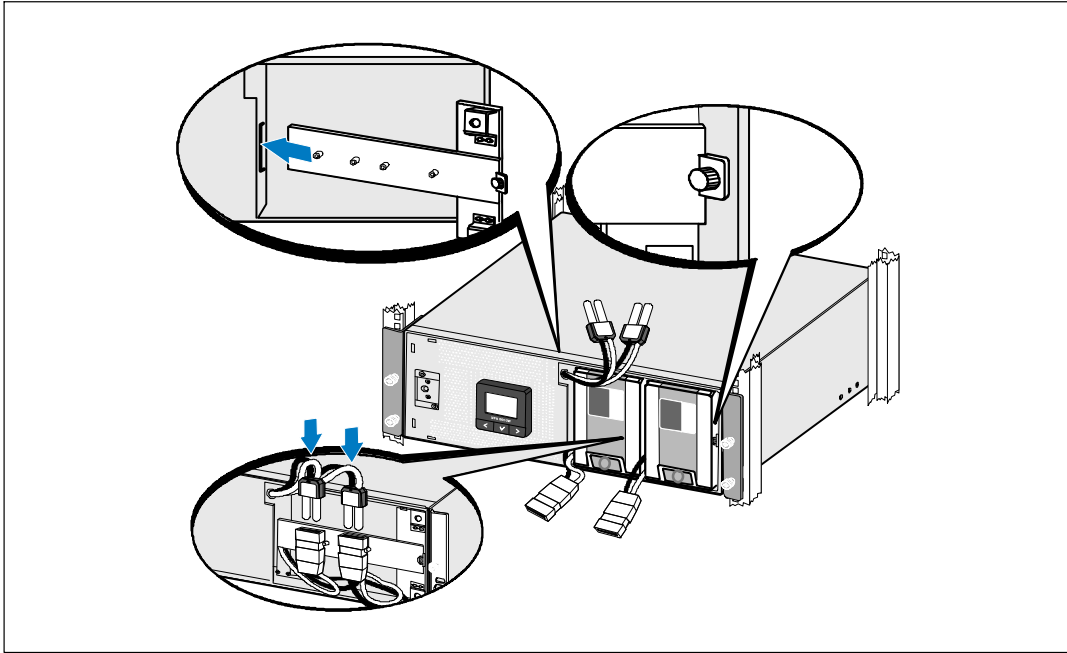
- 7 Befestigen Sie die Vorderseite des Gehäuses mit den Rändelschrauben auf den Halterungen am Gestell. Ziehen Sie die Schrauben von Hand fest. Verwenden Sie keine Elektrowerkzeuge. Wiederholen Sie den Vorgang für weitere Gehäuse.

Installation der Batterieträger



- 8 Installieren Sie die USV-Batterieträger.

Einsetzen der Batterieträger-Halterung und Verbinden der internen Batterieanschlüsse



9 Setzen Sie die Batterieträger-Halterung ein.

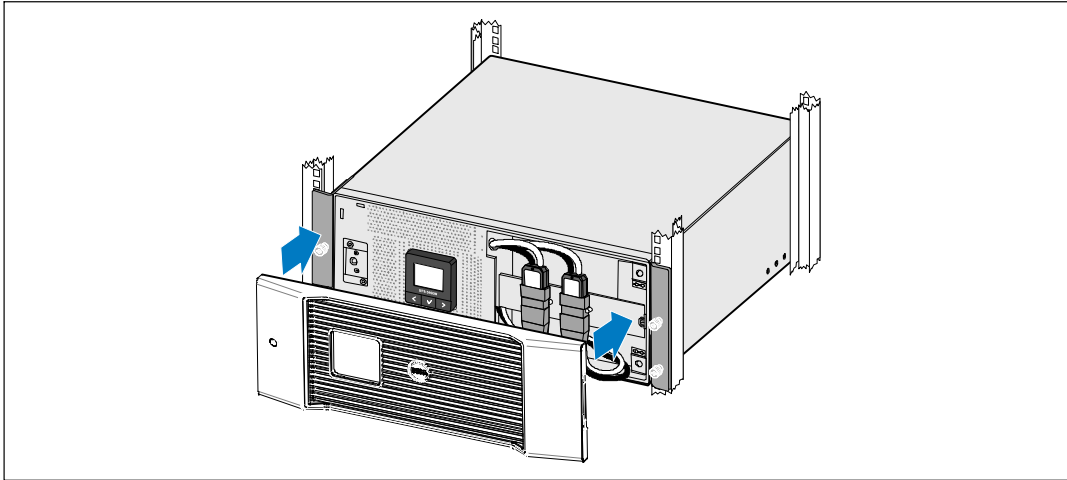
10 Ziehen Sie die Rändelschraube fest.

Drehen Sie die Schraube mit einem Drehmoment von 0,7 Nm (6,2 lb in) wieder ein.

HINWEIS: Bei der Verbindung der Batterien kann es zu einem kleinen Lichtbogen kommen. Das ist normal und schadet weder der Anlage, noch stellt es ein Sicherheitsrisiko dar.


11 Verbinden Sie die internen Batterieanschlüsse und befestigen Sie sie an der Batterieträger-Halterung zwischen den beiden Pfosten.

Installation der vorderen USV-Abdeckung



- 12 Installieren Sie die vordere USV-Abdeckung.

Anschließen der Anlage

- 13 Sofern Sie die Benutzung der Dell USV Management Software planen, schließen Sie Ihren Computer mit dem beiliegenden Kabel an die USB-Schnittstelle an.
 - 14 Falls Ihr Gestell über Erdungsleitungen oder Leitungen zum Erden nicht geerdeter Metallteile verfügt, das Erdungskabel (nicht enthalten) an die Erdungsschraube anschließen.
 - 15 Falls die örtliche Gesetzgebung einen Not-Aus-Schalter (Sicherung) vorschreibt, siehe unter „Installieren der Notausschaltsteuerung“ in der *Benutzeranleitung für Dell Online Gestell USV 5600 W*.
 - 16 Stecken Sie Stecker der zu schützenden Geräte in die Ausgangsanschlüsse der USV ein, aber schalten Sie die geschützten Geräte noch nicht ein.
-  **HINWEIS:** Vergewissern Sie sich, dass die Gesamtnennleistungen aller angeschlossenen Geräte die Kapazität der USV nicht überschreiten, um einen Überlastalarm zu vermeiden.

Feste Verdrahtung des USV-Eingangs



WARNUNG: Arbeiten im Zusammenhang mit Elektroinstallation dürfen nur von qualifiziertem technischen Personal (Elektrofachbetrieb / Elektromeister) vorgenommen werden. Gefahr eines Stromschlages.

Die USV erfordert eine dedizierte Abzweigschaltung, die folgenden Anforderungen entspricht:

- Für das Schutzgerät muss ein zweipoliges Ausschaltgerät zwischen dem USV-Ausgang und der Last geschaltet werden (siehe Schaubild 12)
- Die Sicherung muss in die Wand eingebaut und für den Betreiber leicht zugänglich sein
- Für Europa muss der Schutzschalter die Norm IEC/EN 60934 erfüllen und einen Kontakluftspalt von mindestens 3 mm aufweisen
- 200€240 V AC
- Einphasig
 - Gerätetyp 5600W/208V ist Phase gegen Phase
 - Gerätetyp 5600W/230V ist Phase gegen Nullleiter
- 50/60 Hz
- Flexibles Metallkabelrohr (empfohlen für einfache Reparatur und Wartung)

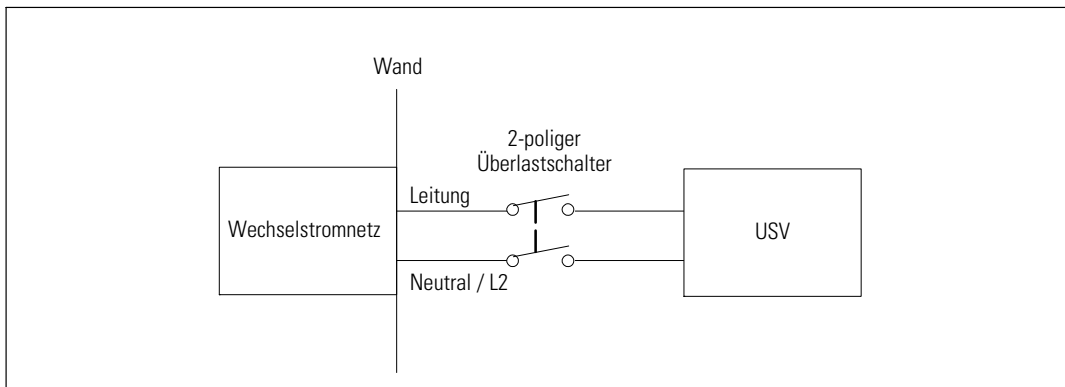
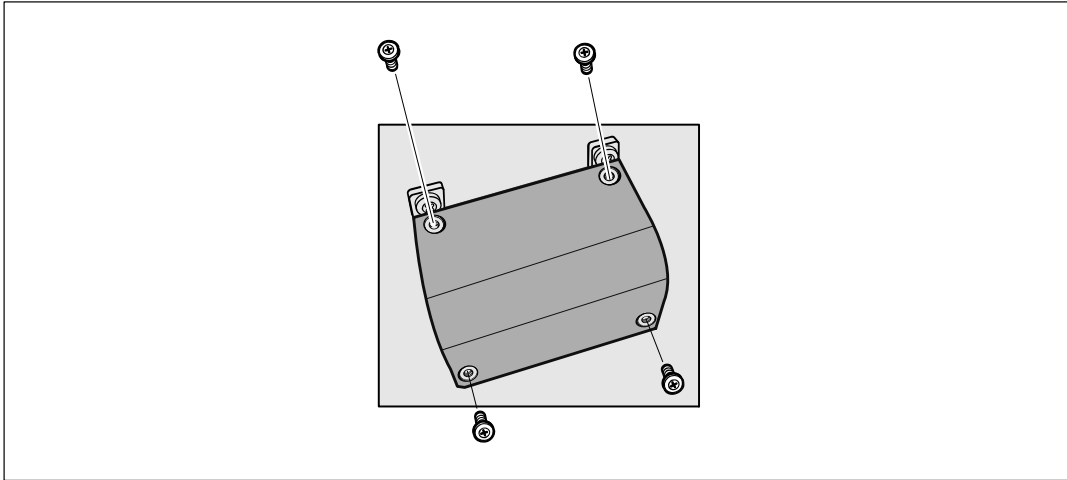


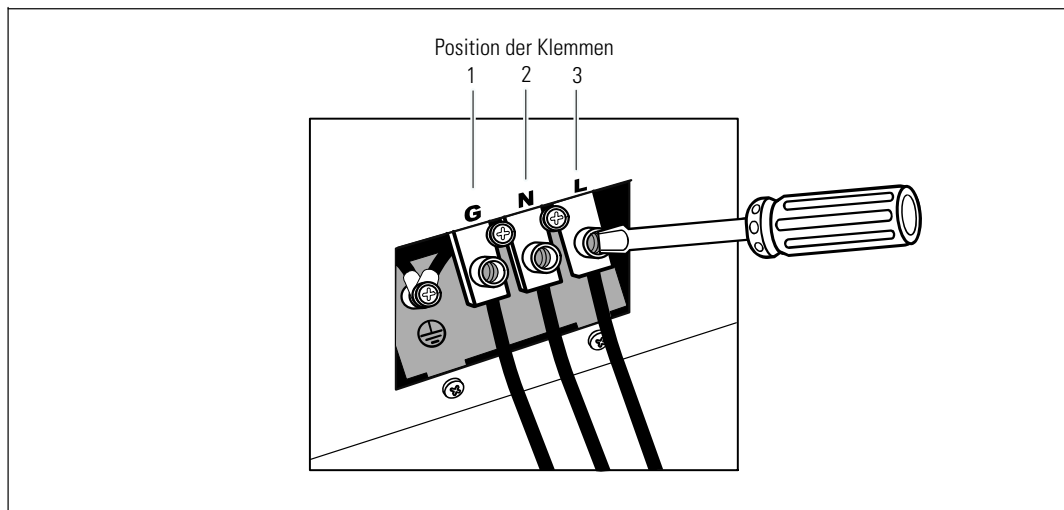
Schaubild 12. Überlastschalter-Diagramm

Entfernen der Klemmenabdeckung



- 1** Schalten Sie den Netzstrom an dem Verteilerpunkt ab, an dem die USV angeschlossen wird. Überzeugen Sie sich davon, dass der Strom völlig abgeschaltet ist.
- 2** Entfernen Sie die Klemmenabdeckung (vier Schrauben) und legen Sie sie seitlich ab.

Installieren der Eingangs- und Erdungsdrähte



- 3** Stanzen Sie mit einem Greenlee[®]-Dorn oder ähnlichen Gerät ein Loch in die Klemmenabdeckung für das Eingangskabelrohr. In das Loch wird ein 3/4" oder 1" IMC-Kabelrohr eingeführt.
- 4** Ziehen Sie den Eingangsdraht durch das Kabelrohr und lassen Sie etwa 2 ft (0,5 m) Draht herausragen. Befestigen Sie einen Metall-Anschlussstutzen am Kabelrohrende.
- 5** Führen Sie das Kabelrohr durch den Verdrahtungszugang ein und befestigen den Kabelrohr-Anschlussstutzen an der Platte. Ziehen Sie 0,5" (1,5 cm) Isolierung vom Ende eines jeden Eingangsdrahts ab.
- 6** Verbinden Sie den Eingang und die Erdungsdrähte mit der Klemme gemäß Tabelle 3.

Tabelle 3. USV-Verdrahtungsspezifikationen

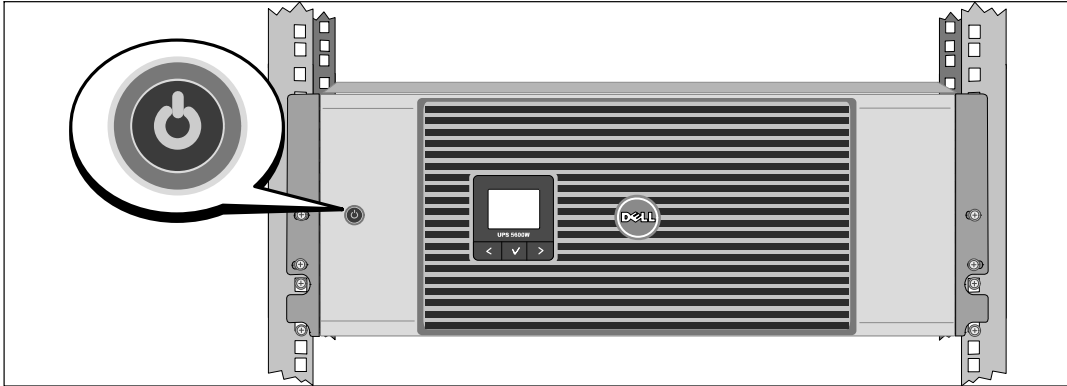
Kabelfunktion	Position der Klemmen	USV-Kabelfunktion	Nenngröße des Anschlusskabels*	Anzugsmoment
Eingang	1	Eingangserde	5,26–16 mm ² (10–6 AWG)	2,49 Nm (22 lb in)
	2	L2/Neutral Ein		
	3	L1 Ein		

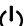
* Mindestanforderung:

- 10 AWG als Geräte-Erdungsdraht, Kupferdraht min. 75°C verwenden
- 8 AWG als Netz- und Nullleiterdraht, Kupferdraht min. 75°C verwenden

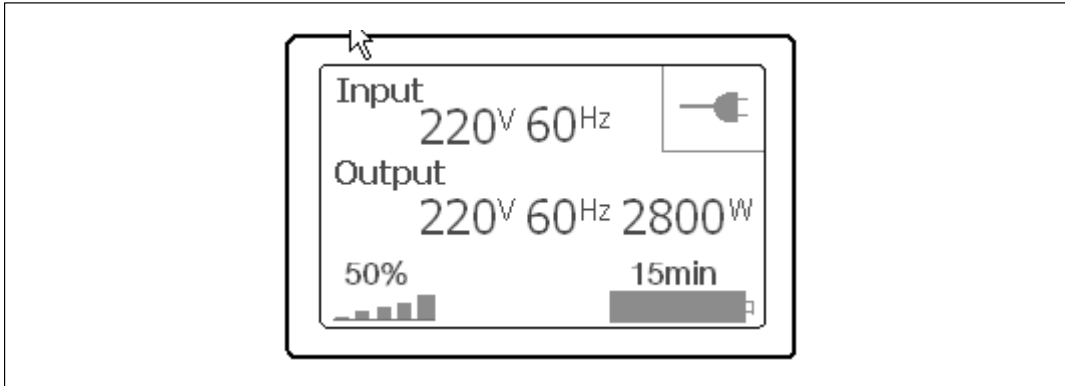
- 7** Bringen Sie die Klemmenabdeckung wieder an.



Starten der USV



- 1 Prüfen Sie nach, ob alle Lastsegment-Überlastschalter eingeschaltet sind (ON).
- 2 Schalten Sie den Netzstromschalter ein.
- 3 Drücken Sie die Taste  auf der Vorderseite der USV.

Abschluss des Startvorgangs



- 1 Vergewissern Sie sich, dass das Symbol für „Normal“  auf dem Bildschirm mit der USV-Statusübersicht angezeigt wird. Hierdurch wird angezeigt, dass die USV ordnungsgemäß funktioniert und dass alle angeschlossenen Lasten mit Strom versorgt werden.
- 2 Wählen Sie im Bildschirm mit der USV-Statusübersicht die Schaltfläche , um zu prüfen, ob eine aktive Warnmeldung oder ein aktiver Hinweis vorliegt. Beheben Sie alle aktiven Warnmeldungen, bevor Sie den Vorgang fortsetzen. Siehe „Fehlerbehebung“ in der *Benutzeranleitung Dell Netzwerkmanagementkarte*.






Falls keine Warnmeldungen aktiv sind, wird die Meldung „Keine aktiven Warnmeldungen“ angezeigt.
- 3 Für die Änderung anderer werkseitiger Standardeinstellungen siehe „Betrieb“ in der *Benutzeranleitung Dell Netzwerkmanagementkarte*.

Онлайновый ИБП Dell™
устанавливаемый в стойк
5600W

Начало работы
с системой

Dell 5600R OL HV-US, Dell 5600R OL HV
K812N

Примечания и предупреждения

-  **ПРИМЕЧАНИЕ:** Пометка «ПРИМЕЧАНИЕ» указывает на важную информацию, которая поможет пользователю более эффективно использовать программное обеспечение.
-  **ОПАСНО:** Пометка «ОПАСНОСТЬ» указывает на ситуации, чреватые непосредственной угрозой, которая, не будучи нейтрализованной, приведет к серьезной травме, в т.ч. с летальным исходом.
-  **ПРЕДУПРЕЖДЕНИЕ:** Пометка «ПРЕДУПРЕЖДЕНИЕ» указывает на потенциально опасную ситуацию, которая, не будучи нейтрализованной, может привести к травме, в т.ч. с летальным исходом.
-  **ВНИМАНИЕ:** Пометка «ВНИМАНИЕ» указывает на потенциально опасную ситуацию, которая, не будучи нейтрализованной, может привести к травмам легкой и средней степени тяжести или к повреждению имущества.
-  **ОПАСНО:** Следуйте приведенным ниже инструкциям, позволяющим предупредить непосредственную угрозу, которая, не будучи нейтрализованной, приведет к серьезной травме, в т.ч. с летальным исходом:
- В устройстве ИБП некоторые узлы находятся под **СМЕРТЕЛЬНО ОПАСНЫМ НАПРЯЖЕНИЕМ**. Все работы по ремонту и обслуживанию должны выполняться **ТОЛЬКО УПОЛНОМОЧЕННЫМ ОБСЛУЖИВАЮЩИМ ПЕРСОНАЛОМ**. В ИБП **НЕТ УЗЛОВ, ОБСЛУЖИВАЕМЫХ ПОЛЬЗОВАТЕЛЕМ**.

Информация в настоящем документе может быть изменена без предварительного уведомления.

© 2009 Dell Inc. Все права защищены.

Воспроизведение данного документа любым способом без письменного разрешения компании Dell Inc. категорически запрещено.

Торговые знаки, используемые в данном тексте: *Dell* и логотип *DELL* являются торговыми знаками компании Dell Inc.

Прочие торговые знаки и торговые марки могут использоваться в данном документе для ссылки на организации, предъявляющие права на эти знаки и марки, или на соответствующие товары. Dell Inc. отказывается от любого права собственности на какие-либо торговые знаки или торговые марки, кроме своих собственных.

Октябрь 2009 г.

Функции системы

Уникальные преимущества, обеспечивающие исключительную эффективность и надежность ИБП:

- Онлайн ИБП с чистой синусоидой на выходе.
- Технология двойного преобразования с высокой плотностью мощности, независимой от сети частотой тока и возможностью совместной работы с генератором.
- Понижающая и повышающая регулировка напряжения обеспечивает подачу стабильного напряжения на нагрузку путем коррекции колебаний напряжения.
- ИБП фильтрует входной переменный ток, контролирует его параметры и обеспечивает стабильное питание оборудования, не разряжая батарею.
- Высокая эффективность - запатентованная топология с минимальным количеством переключений.
- Размер 4U , который соответствует любой стандартной стойке 48 см.
- Функция запуска от батареи используется для питания ИБП даже при отсутствии питания от электросети.
- Возможность безопасной замены аккумуляторов без отключения ИБП от сети упрощает процедуру технического обслуживания.
- Длительное время работы с дополнительным модулем Модуль внешней батареи(МВБ).
- Управление аварийным выключением через порты дистанционного аварийного выключения питания (REPO).
- Два стандартных коммуникационных порта (USB и последовательный порт DB-9).
- Дополнительная карта Карта сетевого управления Dell с усовершенствованными коммуникационными возможностями улучшает защиту по питанию и его мониторинг.
- Усовершенствованное управление питанием при помощи ПО Программу управления ИБП Dell обеспечивает надлежащее выключение нагрузки и мониторинг электропитания.
- Последовательное выключение и управление нагрузкой при помощи отдельных групп разъемов, называемых сегментами нагрузки.
- Легко обновляемое аппаратно-программное обеспечение; для его обновления нет необходимости обращаться в службу технической поддержки.
- Утверждены международными организациями.

Получение информации

⚠ ВНИМАНИЕ: Документ *Информация о технике безопасности, охране окружающей среды и нормативная информация* содержит важные данные по безопасности.

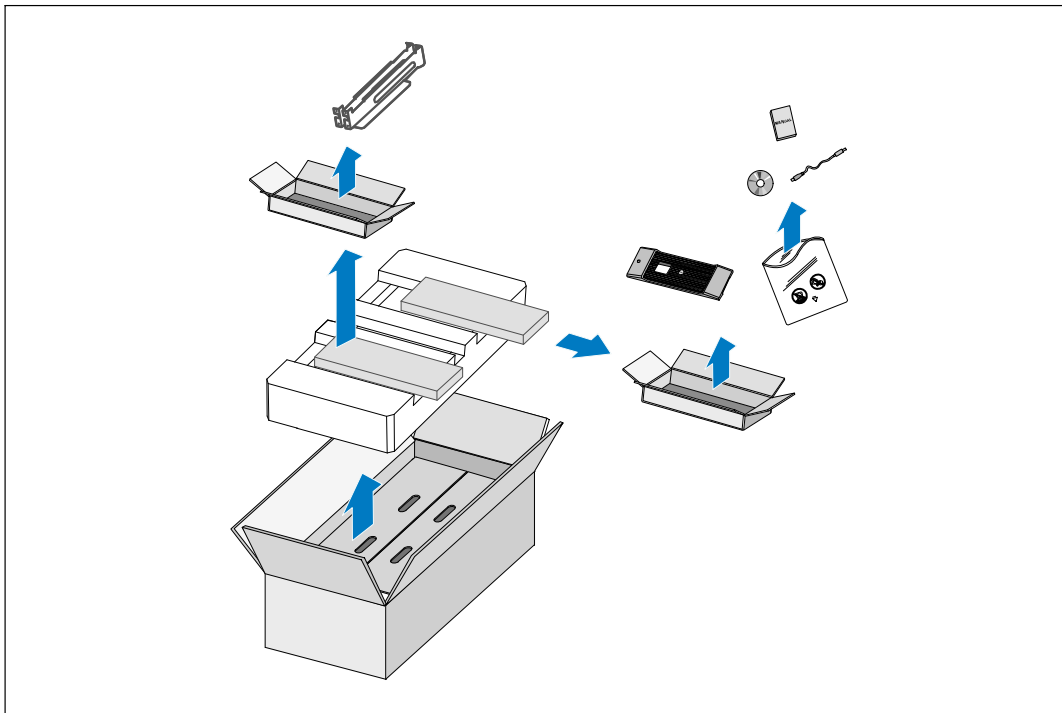
Что вы ищете?	Найдите здесь
<ul style="list-style-type: none">• Руководство пользователя для моего ИБП• Руководство пользователя Карта сетевого управления Dell• Программу управления ИБП Dell	<p>Диск ИБП Dell</p>  <p>ПРИМЕЧАНИЕ: Документация и обновления программного обеспечения можно найти на support.dell.com.</p>
<ul style="list-style-type: none">• Спецификации• Как задавать настройки ИБП• Поиск и устранение неисправностей и разрешение проблем• Как установить управление посредством REPO	<p>Руководство пользователя ИБП Dell</p> <p>Руководство пользователя доступно на диске ИБП Dell и на сайте support.dell.com.</p>
<ul style="list-style-type: none">• Инструкции по технике безопасности• Нормативные документы• Информация об утилизации	<p>Информация о технике безопасности, охране окружающей среды и нормативная информация</p>
<ul style="list-style-type: none">• Информация о гарантии• Постановления и условия (только для США)• Лицензионное соглашение с конечным пользователем	<p>Информация о гарантии и поддержке Dell</p>
<ul style="list-style-type: none">• Информация о поддержке	<p>Веб-сайт технической поддержки Dell — support.dell.com</p> <p>ПРИМЕЧАНИЕ: Выберите свой регион или сегмент бизнеса для отображения соответствующего сайта поддержки.</p>

Установка и запуск

⚠ ВНИМАНИЕ: Перед выполнением процедуры, описанной в данной документации, прочтите и выполните инструкции по технике безопасности и ознакомьтесь с важным нормативным документом *Информация о технике безопасности, охране окружающей среды и нормативная информация*.

В данном разделе описываются этапы настройки системы, если настройка выполняется впервые.

Распаковка системы

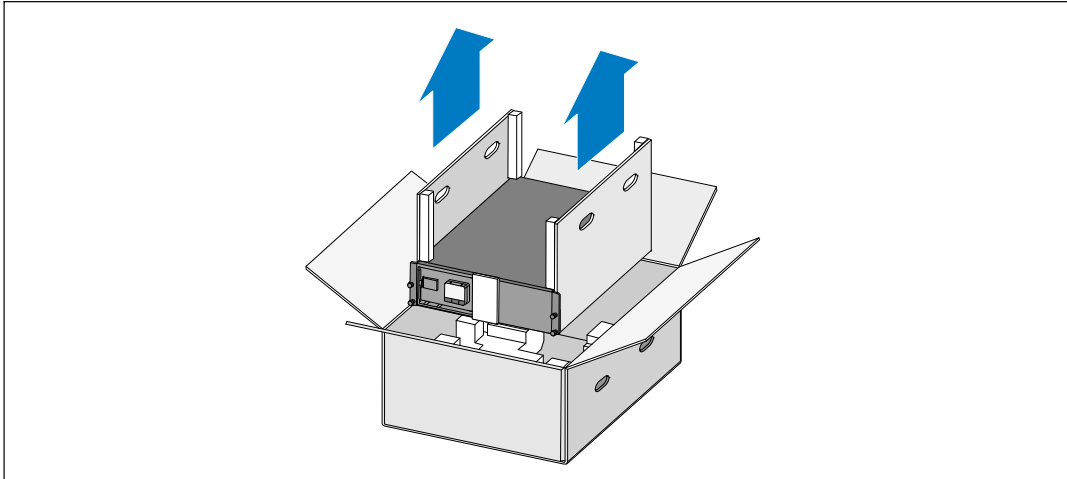


- 1** Откройте внешнюю картонную коробку и достаньте из нее принадлежности, упакованные вместе с корпусом.

Поднимите корпус.



ВНИМАНИЕ: Корпус тяжелый (72 кг/158,7 фнт.). Для подъема корпусов на стойку требуется не менее двух человек.



- 1** Два человека (по одному человеку с каждой стороны) должны осторожно вынуть корпус из картонной упаковки за ручки на картоне и установить его на ровной устойчивой поверхности.
- 2** Выбросьте или утилизируйте упаковку согласно правилам или сохраните ее для будущего использования.

Описание ИБП

В данном разделе показаны передняя и задняя панели ИБП Онлайнная стойка Dell.

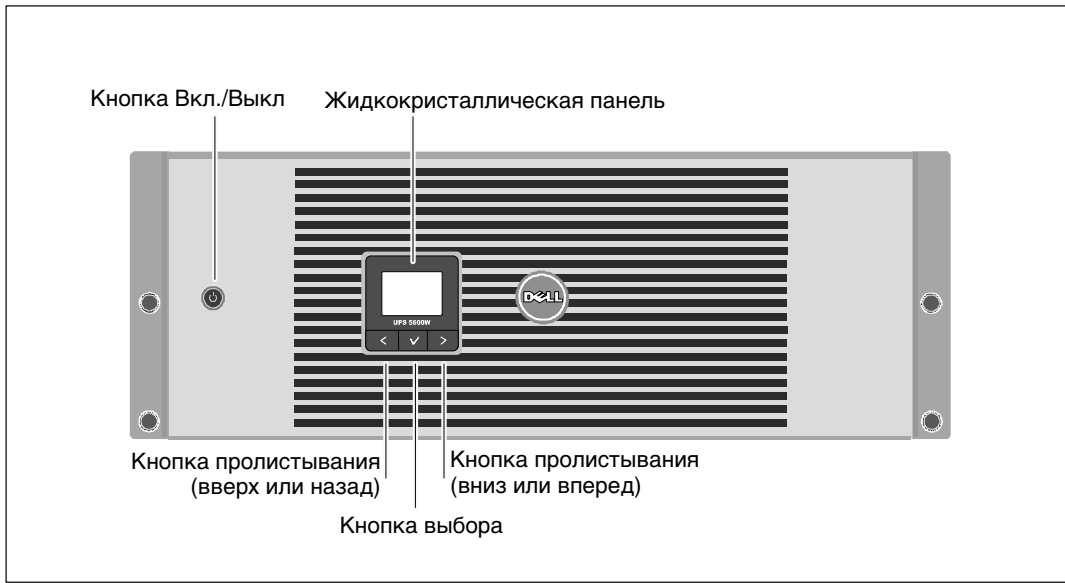


Рисунок 13. Передняя панель ИБП Онлайнная стойка Dell

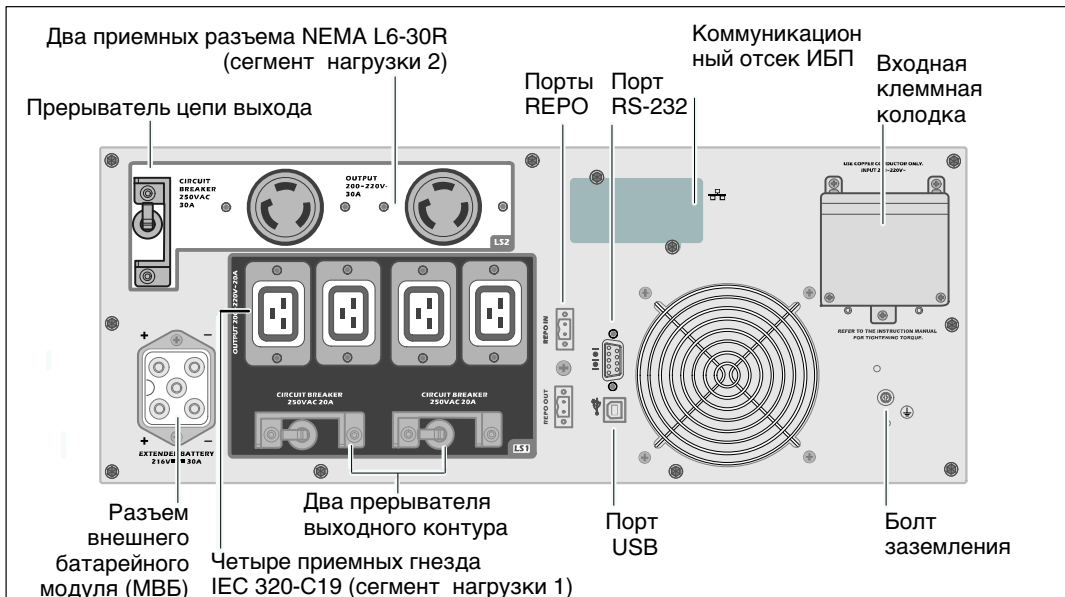


Рисунок 14. Задняя панель 5600W, 208 В

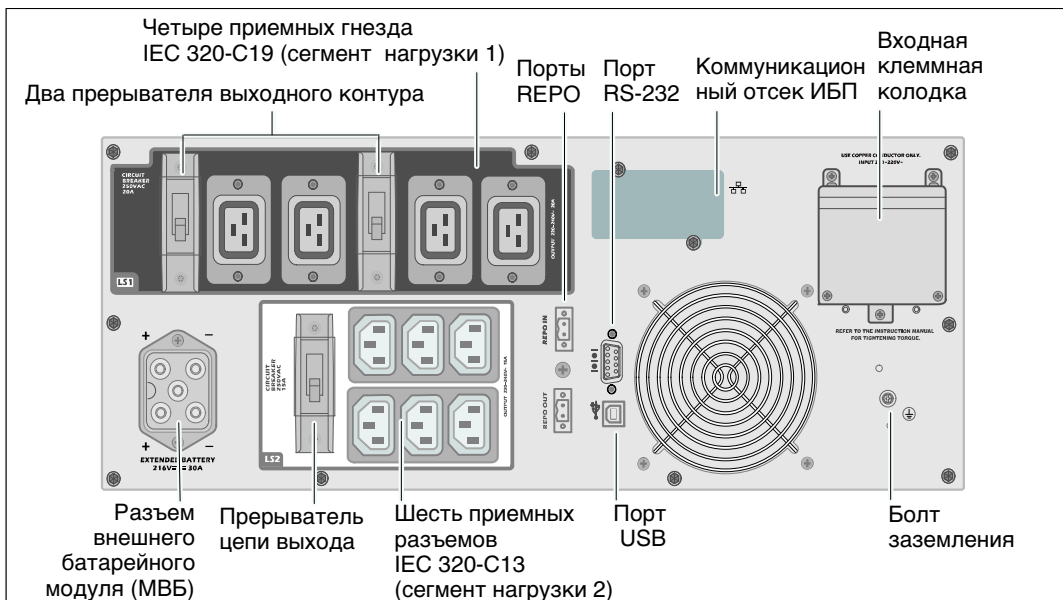
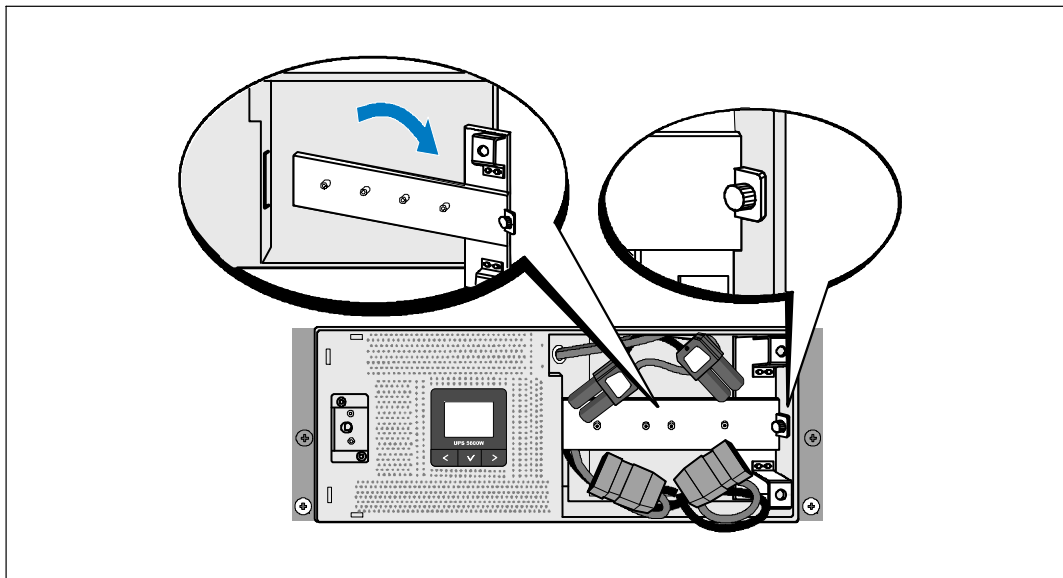


Рисунок 15. Задняя панель 5600W, 230 В

Вариант установки в стойке

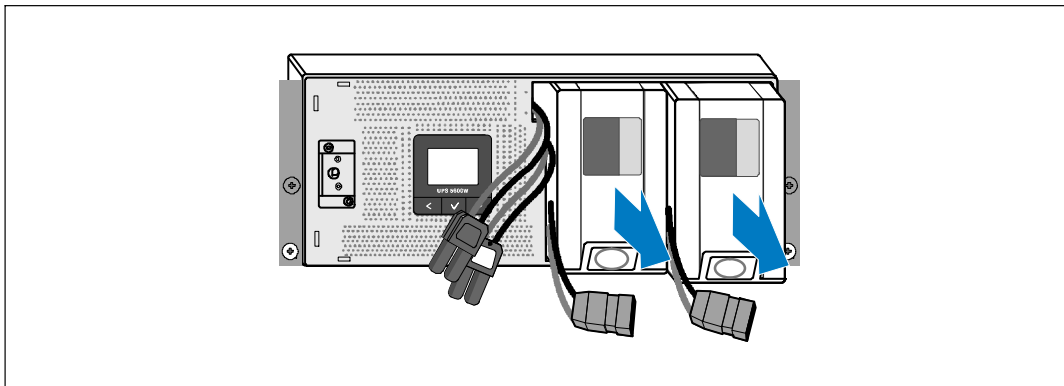
- ⚠ **ВНИМАНИЕ:** Корпус тяжелый (72 кг/158,7 фнт.): 1) Dell настоятельно рекомендует перед подъемом извлечь полки батареи из ИБП. Для подъема корпуса на стойку требуется не менее двух человек.
- ⚠ **ВНИМАНИЕ:** Извлечение батарей должно осуществляться или контролироваться персоналом, хорошо знающим батареи и требования техники безопасности. Не допускайте к батареям посторонних.

Удаление кронштейна крепления батареи



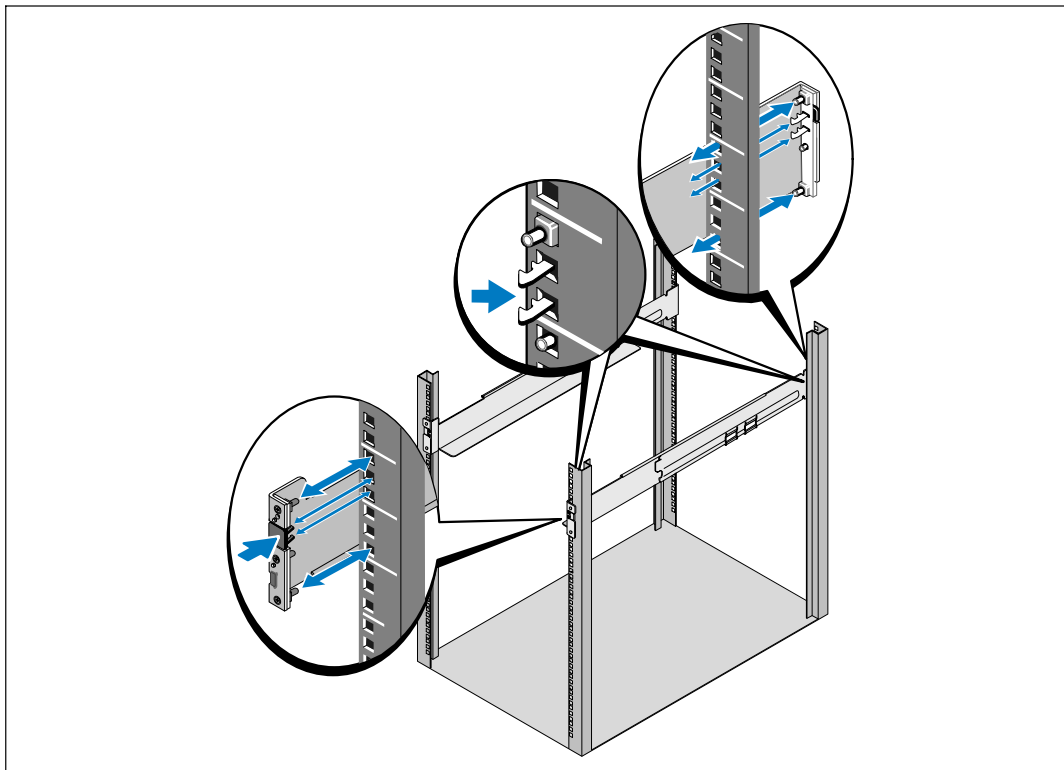
- 1 Ослабьте винт с накатной головкой на кронштейне крепления батареи и снимите его.


Извлечение полок батарей



- 2 Выдвиньте полки батарей, используя пластиковые ушки, и извлеките полки.

Установка направляющих



 **ПРИМЕЧАНИЕ:** Инструкции по установке являются одинаковыми как для квадратных блоков, так и для круглых блоков. Направляющие подходят для обоих видов стоек. Стойка с квадратными отверстиями показана на рисунке.

3 Выберите надлежащие отверстия в направляющих для размещения ИБП в желаемом месте блока.

Направляющие должны находиться в нижней части зоны 4U, предназначенной для ИБП, или зоны 3U, предназначенной для МВБ.

4 Поместите концы правой и левой рейки меткой FRONT вовнутрь.

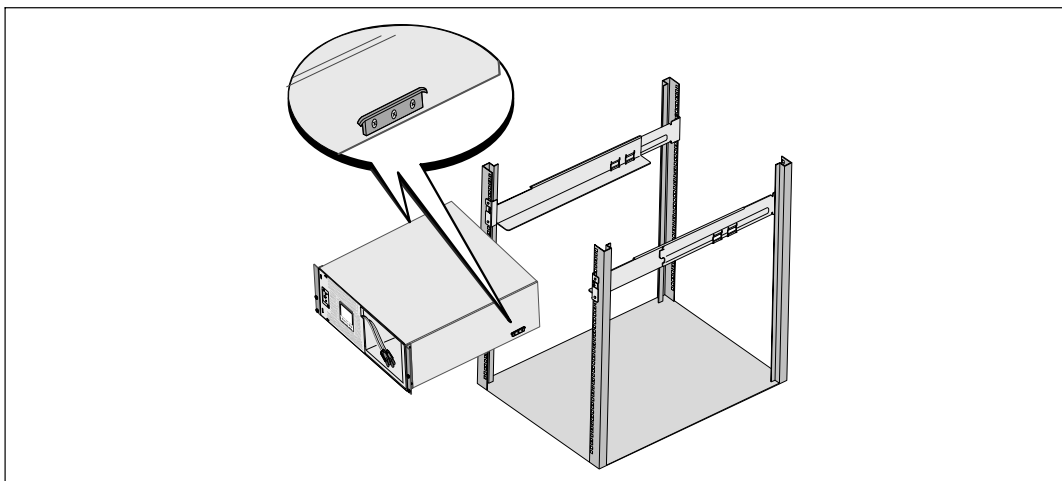
5 Прикрепите направляющие к стойке:

Зацепите задний конец направляющей таким образом, чтобы он полностью сел на фланец вертикальной стойки, а замок закрылся со щелчком.

Потяните направляющую вперед.

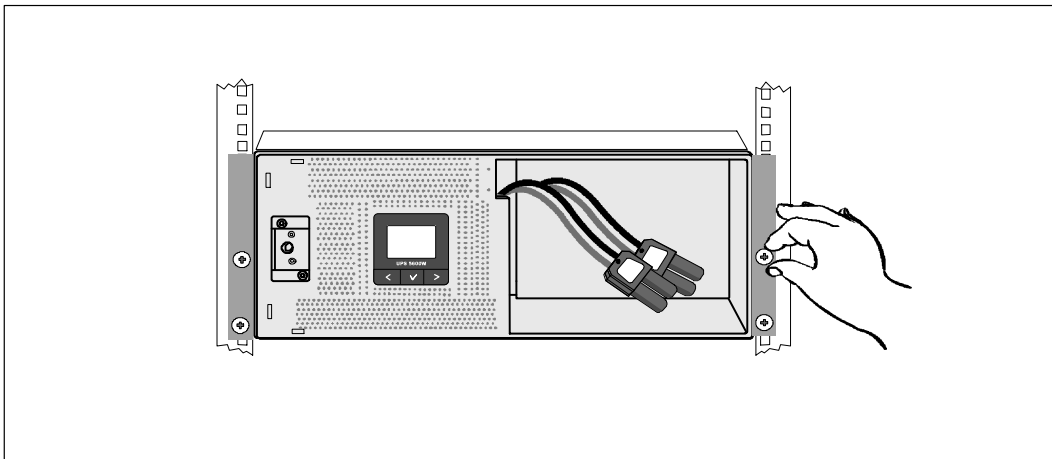
Надавите на передний конец направляющей таким образом, чтобы он полностью сел на фланец вертикальной стойки, а замок закрылся со щелчком.

Установка корпуса



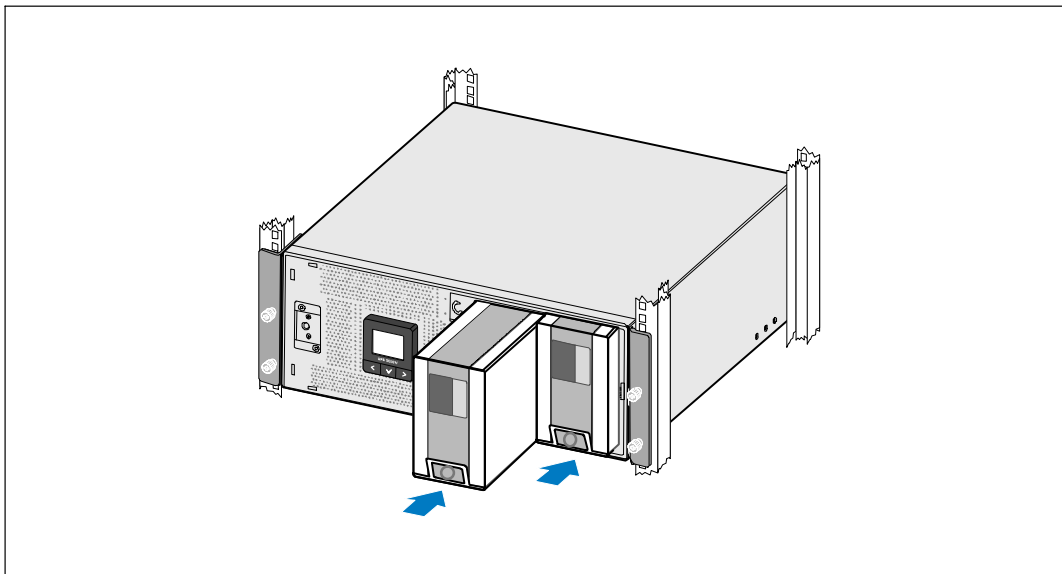
6 Задвиньте корпус в стойку. Повторите данную процедуру для всех дополнительных корпусов.

Крепеж корпуса



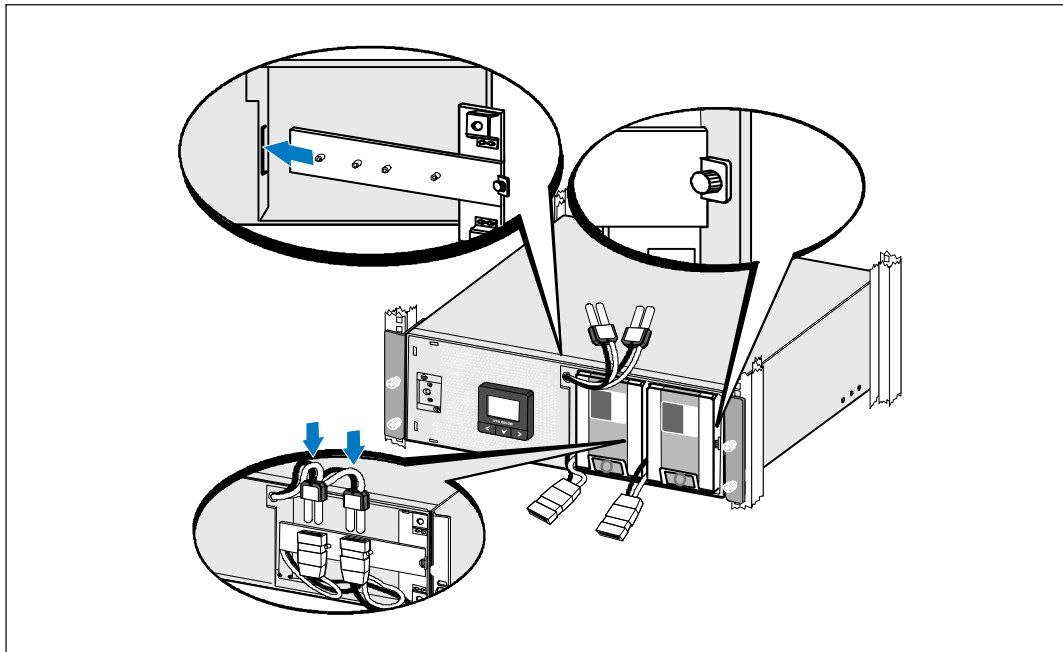
- 7 Закрепите переднюю часть корпуса на стойке при помощи винтов с накатанной головкой на монтажных кронштейнах. Затяните вручную, без использования силового инструмента. Повторите данную процедуру для всех дополнительных корпусов.

Установка полок для батарей



- 8 Установите полки для батарей ИБП.

Замена кронштейна крепления батареи и присоединение разъемов внутренних батарей



9 Замените кронштейн крепления батареи.

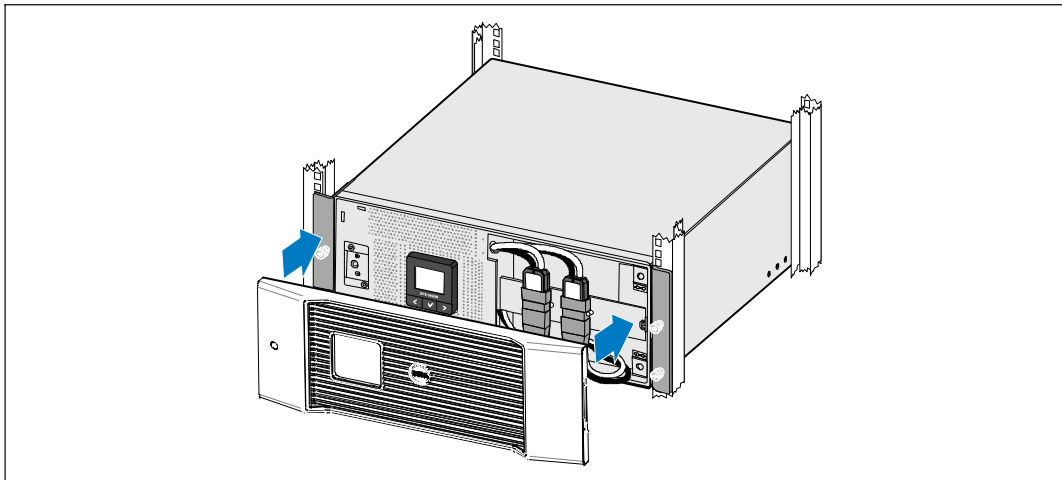
10 Затяните винт с накатанной головкой.

Затяните винт с усилием 0,7 Нм (6,2 фунта на дюйм).

ПРИМЕЧАНИЕ: При подключении батарей возможно незначительное искрение. Это нормальное явление; оно не повреждает ИБП и не опасно.

11 Присоедините разъемы внутренних батарей и закрепите их на кронштейне крепления батареи между двумя штифтами.


Установка передней крышки ИБП



- 12 Установите переднюю крышку ИБП.

Подключение оборудования

- 13 Если вы планируете установить Программу управления ИБП Dell, подсоедините свой компьютер к USB-порту при помощи прилагающегося кабеля.
- 14 Если стойка оснащена проводниками для заземления или контакта с незаземленными металлическими деталями, подсоедините кабель заземления (не входит в комплект поставки) к винту заземления.
- 15 Если местные нормативы требуют наличия аварийного (отключающего) выключателя питания, см. *Руководство пользователя онлайн ИБП Dell 5600W, устанавливаемого в стойке*, раздел «Установка дистанционного аварийного выключателя питания» (REPO).
- 16 Подключите оборудование, которое необходимо предохранить от скачков напряжения, к выходным гнездам ИБП, но не включайте его.

 **ПРИМЕЧАНИЕ:** Во избежание перегрузки убедитесь в том, что общая паспортная мощность потребителей не превышает мощность ИБП.

Фиксированный монтаж на входе ИБП

⚠ ПРЕДУПРЕЖДЕНИЕ: Установка электрооборудования может выполняться только квалифицированным обслуживающим персоналом (например, сертифицированным электриком). Существует опасность поражения электрическим током.

ИБП требует наличия выделенного параллельного контура, удовлетворяющего следующим требованиям:

- Предохранительное устройство требует наличия двухполюсного устройства рассоединения между выходом ИБП и нагрузкой (см. Рисунок 16)
- Выключатель должен быть установлен на стене и быть легко доступным для оператора
- Для стран Европы прерыватель должен соответствовать стандарту IEC/EN 60934 и иметь воздушный зазор контактов не менее 3 мм
- 200–240 В перем. тока
- Однофазная система
 - Модель 5600W/208 В, система «фаза-фаза»
 - Модель 5600W/230 В, система «фаза-нейтраль»
- 50/60 Гц
- Гибкий металлический кабелепровод (рекомендуется для облегчения обслуживания и ремонта)

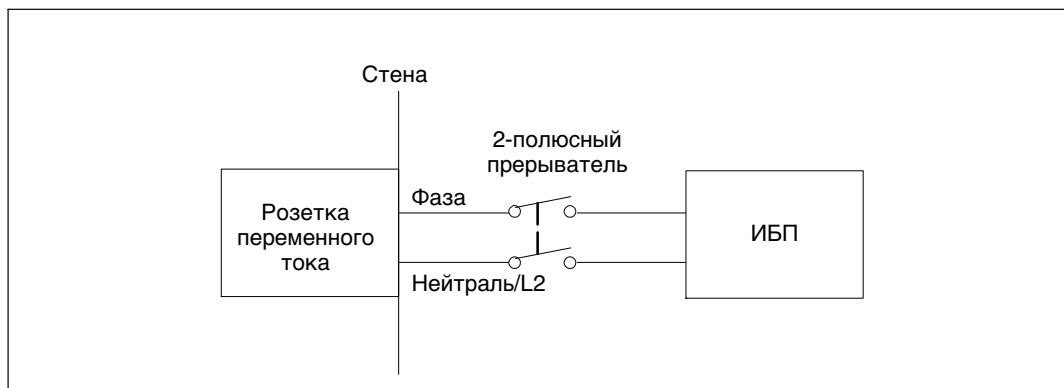
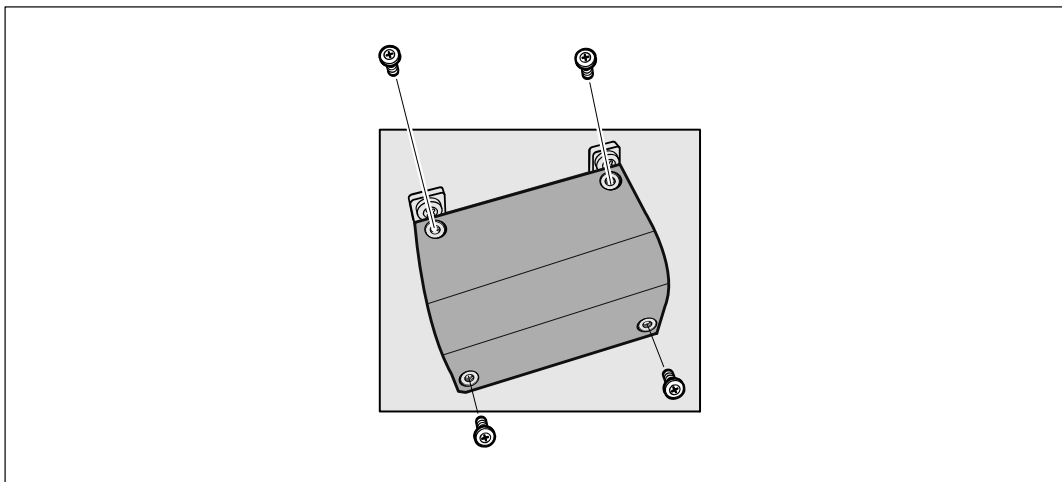


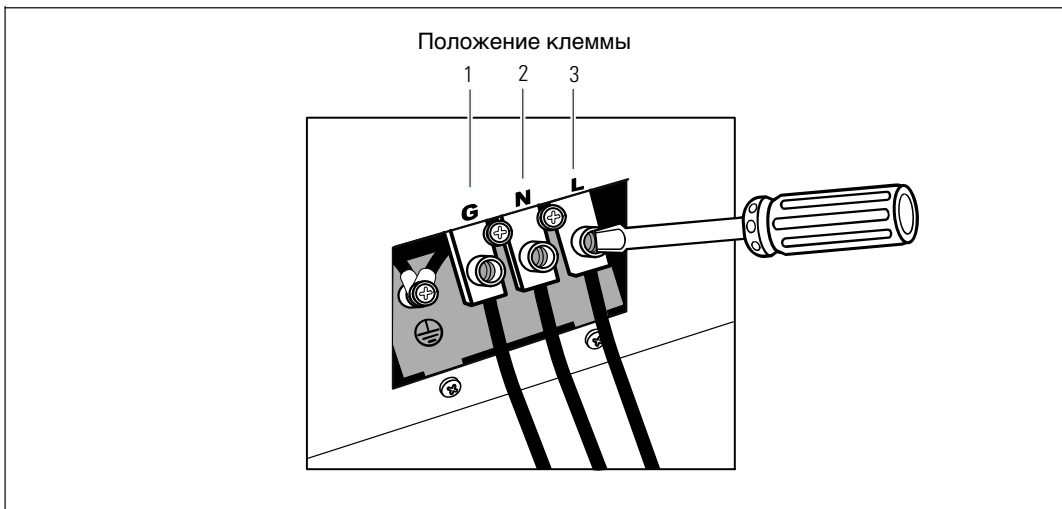
Рисунок 16. Схема прерывателя цепи

Снятие крышки клеммной колодки



- 1** Выключите подачу тока на точке распределения, где будет подключен ИБП. Убедитесь наверняка в отсутствии электропитания.
- 2** Удалите крышку клеммной колодки (четыре винта) и сохраните ее.

Установка входных и заземляющих проводов



- 3 Сделайте отверстие в крышке клеммной колодки для входного кабелепровода, используя пробойник Greenlee® или похожее приспособление. В отверстие должен проходить кабелепровод 3/4" или 1" IMC.
- 4 Протяните входные провода через кабелепровод, оставив около 0,5 м проводов открытыми. Присоедините гибкий металлический патрубок к концу кабелепровода.
- 5 Вставьте кабелепровод через отверстие для ввода проводов и присоедините патрубок кабелепровода к панели. Зачистите изоляцию на конце каждого входящего провода на 0,5" (1,5 см).
- 6 Присоедините входные и заземляющие провода к клеммной колодке согласно Таблица 4.

Таблица 4. Характеристики электропроводки ИБП

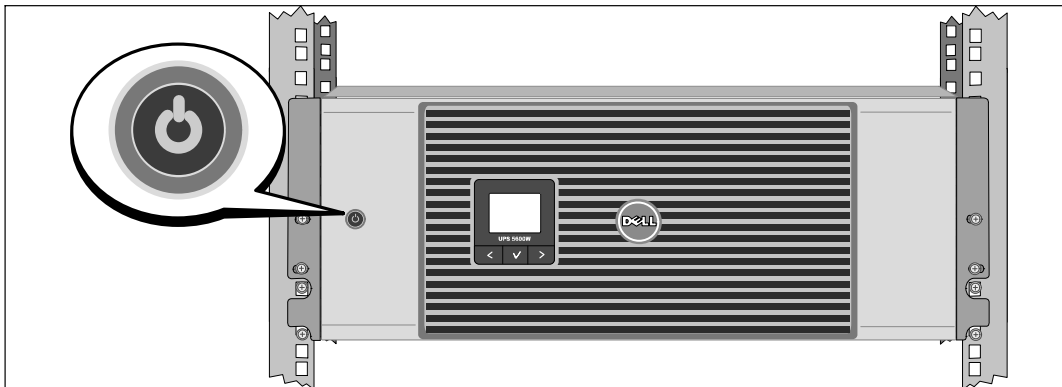
Функция провода	Положение клеммы	Функция провода ИБП	Номинальное сечение клеммного провода*	Момент затяжки
Входной	1	Ввод, заземление	5,26-16 мм ² (10-6 AWG)	2,49 Нм (22 фнт дюйм)
	2	L2/Вход, нуль		
	3	Вход L1		


* Обеспечить минимально допустимое значение:

- 10 Характеристика проводов заземления оборудования по AWG, 75°C, медный провод, минимальное требование
- 8 Характеристика проводов входной линии и нейтрали по AWG, 75°C, медный провод, минимальное требование

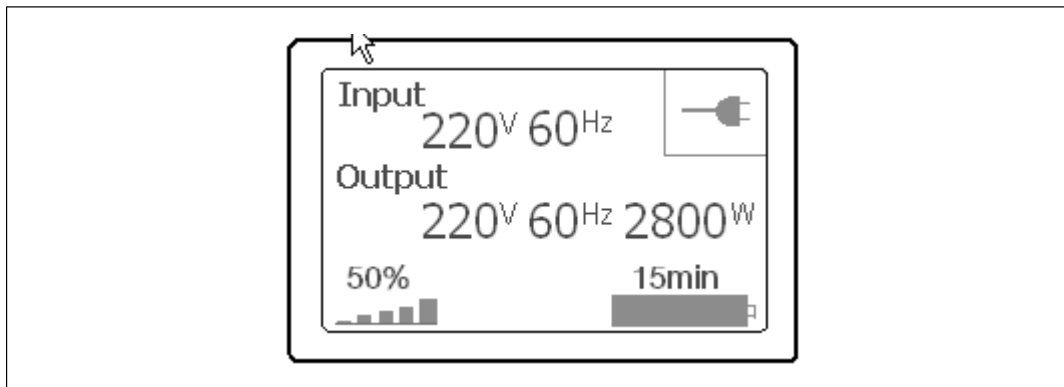
- 7 Снимите крышку клеммной колодки.


Включение ИБП



- 1 Проверьте, чтобы все сегменты загрузки прерывателя цепи были в положении «ВКЛ».
- 2 Включите главный автомат защиты.
- 3 Нажмите кнопку  на передней панели ИБП.

Завершение запуска



- 1 Убедитесь в том, что на итоговом экране состояния ИБП появилась пиктограмма обычного режима , обозначающая, что ИБП работает нормально и подает электропитание на имеющиеся нагрузки.
- 2 На итоговом экране состояния ИБП нажмите кнопку **>**, чтобы проверить наличие активных аварийных сигналов или извещений. Примите соответствующие меры в отношении всех активных сигналов, прежде чем продолжить работу. См. *Руководство пользователя карты сетевого управления Dell*, раздел «Поиск и устранение неисправностей».






В случае отсутствия активных аварийных сигналов появится сообщение «Активные аварийные сигналы отсутствуют».
- 3 Чтобы изменить прочие заводские настройки, заданные по умолчанию см. *Руководство пользователя карты сетевого управления Dell*, раздел «Эксплуатация».

UPS con bastidor en línea de Dell™ 5600W

Cómo empezar con su sistema

Dell 5600R OL HV-US, Dell 5600R OL HV
K812N

Notas y advertencias

-  **NOTA:** Una NOTA indica información importante que lo ayuda a utilizar mejor el software.
-  **PELIGRO:** Un PELIGRO indica una situación inminentemente peligrosa que, si no se evita, dará como resultado la muerte o una lesión grave.
-  **ADVERTENCIA:** Una ADVERTENCIA indica una situación potencialmente peligrosa que, si no se evita, podría dar como resultado la muerte o una lesión.
-  **PRECAUCIÓN:** Una PRECAUCIÓN indica una situación potencialmente peligrosa que, si no se evita, puede dar como resultado una lesión moderada o leve, o incidentes de daños a la propiedad.
-  **PELIGRO:** Siga las siguientes instrucciones para evitar una situación inminentemente peligrosa que, si no se evita, puede producir una muerte o lesión grave:
- Este UPS contiene **VOLTAJES LETALES**. **SÓLO EL PERSONAL DE SERVICIO AUTORIZADO** debe realizar reparaciones y servicios. **NO HAY PIEZAS QUE PUEдан RECIBIR SERVICIO DEL USUARIO** dentro del UPS.

La información de este documento está sujeta a cambios sin previo aviso.

© 2009 Dell Inc. Todos los derechos reservados.

Queda estrictamente prohibida cualquier forma de reproducción sin el previo consentimiento de Dell Inc. por escrito.

Marcas comerciales utilizadas en este texto: *Dell* y el logo de *DELL* son marcas comerciales de Dell Inc.

Es posible que en este documento se utilicen otras marcas y nombres comerciales para hacer referencia a las entidades que responden a dichas marcas y nombres o a sus productos. Dell Inc. niega cualquier interés en la propiedad de las marcas y nombres comerciales de terceros.

Octubre 2009

Características del sistema


Dado que brindan rendimiento y confiabilidad sobresalientes, los beneficios exclusivos del UPS incluyen:

- Diseño de UPS en línea con salida de onda senoidal pura.
- Tecnología de doble conversión real en línea con densidad de alta energía, independencia de frecuencia de servicio y compatibilidad del generador.
- Regulación del aumento y la reducción de voltaje que garantiza un voltaje constante para la carga, al corregir fluctuaciones.
- El UPS filtra y regula el voltaje de CA entrante y suministra energía uniforme al equipo sin agotar la batería.
- Alta eficiencia - topología patentada con cambios mínimos.
- Tamaño 4U que se adapta en cualquier bastidor estándar de 48 cm (19").
- Función de encendido en batería para alimentar el UPS aun cuando no haya suministro eléctrico disponible.
- El mantenimiento se simplifica al permitir un reemplazo seguro de las baterías sin apagar el UPS.
- Extensión de tiempo de ejecución opcional Módulo extendido de baterías (EBM).
- Control de apagado de emergencia a través de los puertos de apagado remoto de emergencia (REPO).
- Dos puertos de comunicación estándar (USB y puerto serie DB-9).
- Tarjeta de gestión de red de Dell con capacidades de comunicación mejoradas para lograr mayor control y protección del suministro eléctrico.
- El manejo avanzado del suministro eléctrico con el Software de gestión de UPS de Dell permite el apagado ordenado y la supervisión del suministro eléctrico.
- Apagado secuencial y gestión de carga mediante grupos de receptáculos separados denominados segmentos de carga.
- Firmware que se actualiza fácilmente sin necesidad de llamar al servicio técnico.
- Respaldo por las aprobaciones de agencias de todo el mundo.

Búsqueda de información

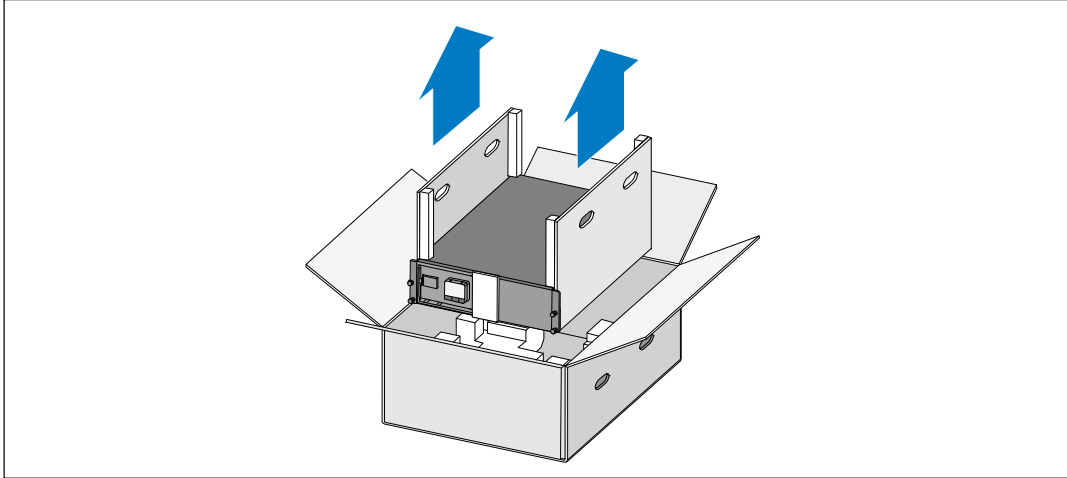


PRECAUCIÓN: El documento *Información ambiental, regulatoria y de seguridad* brinda información regulatoria y de seguridad importante.

¿Qué está buscando?	Encuéntrelo aquí
<ul style="list-style-type: none">• La guía del usuario para mi UPS• La guía del usuario de la Tarjeta de gestión de red de Dell• Software de gestión de UPS de Dell	<p>Disco del UPS de Dell</p>  <p>NOTA: La documentación y las actualizaciones de software se pueden encontrar en support.dell.com.</p>
<ul style="list-style-type: none">• Especificaciones• Cómo configurar los valores del UPS• Cómo localizar averías y resolver los problemas• Cómo instalar el control REPO	<p>Guía del usuario del UPS de Dell</p> <p>La guía del usuario está disponible en el disco del UPS de Dell y en support.dell.com.</p>
<ul style="list-style-type: none">• Instrucciones de seguridad• Información regulatoria• Información de reciclado	<p>Información ambiental, regulatoria y de seguridad</p>
<ul style="list-style-type: none">• Información sobre seguridad• Términos y condiciones (sólo EE.UU.)• Acuerdo de licencia del usuario final	<p>Información sobre soporte y garantía de Dell</p>
<ul style="list-style-type: none">• Información sobre soporte	<p>Sitio Web de soporte de Dell: support.dell.com</p> <p>NOTA: Seleccione su región o segmento de negocio para visualizar el sitio de soporte correspondiente.</p>

Elevación del gabinete

⚠ PRECAUCIÓN: El gabinete es pesado (72 kg/158,7 lb). Para levantar los gabinetes y colocarlos en el bastidor se necesitan al menos dos personas.



- 1 Con una persona de cada lado, levante cuidadosamente el gabinete de la caja de cartón externa usando las manijas de la caja de cartón y colóquelo sobre una superficie plana y estable.
- 2 Deseche o recicle el embalaje de manera responsable o guárdelo para referencia futura.

Identificación del UPS

En la presente sección, se muestra un panel frontal y posterior del UPS con Bastidor en línea Dell.

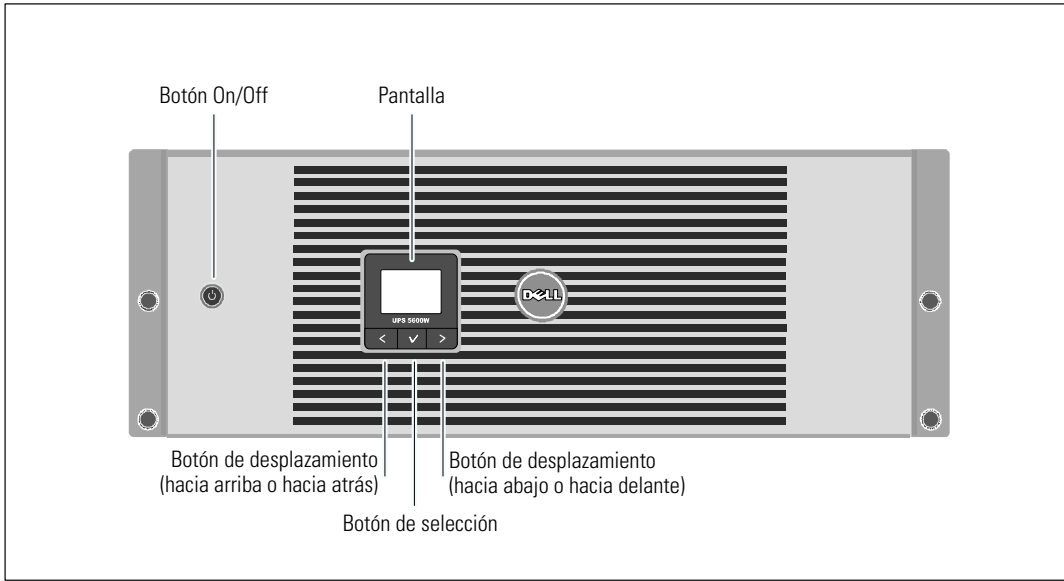


Figura 17. El panel frontal del UPS con Bastidor en línea Dell

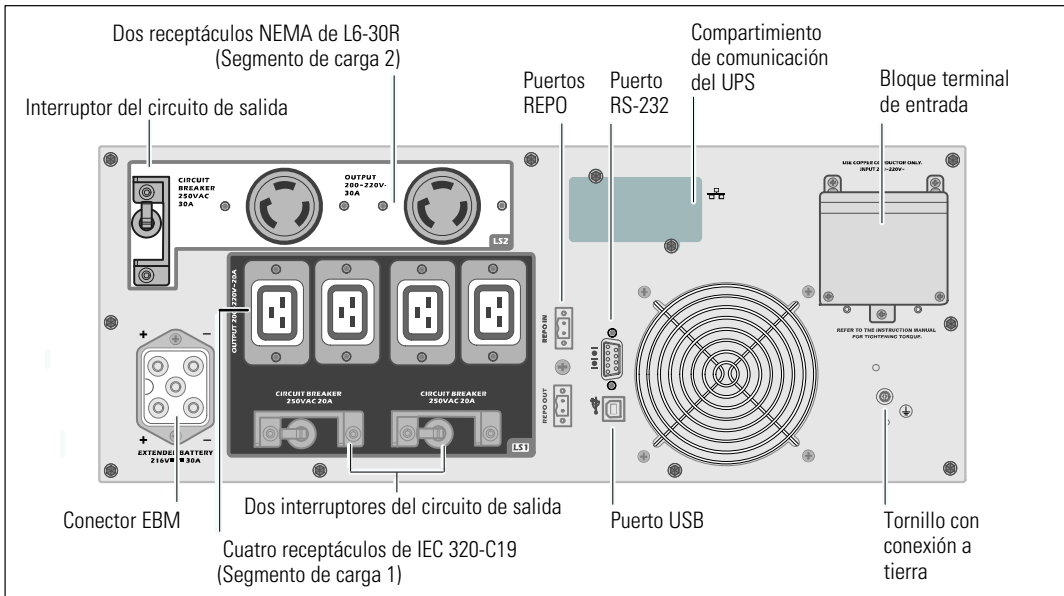


Figura 18. Panel posterior del 5600W, 208V

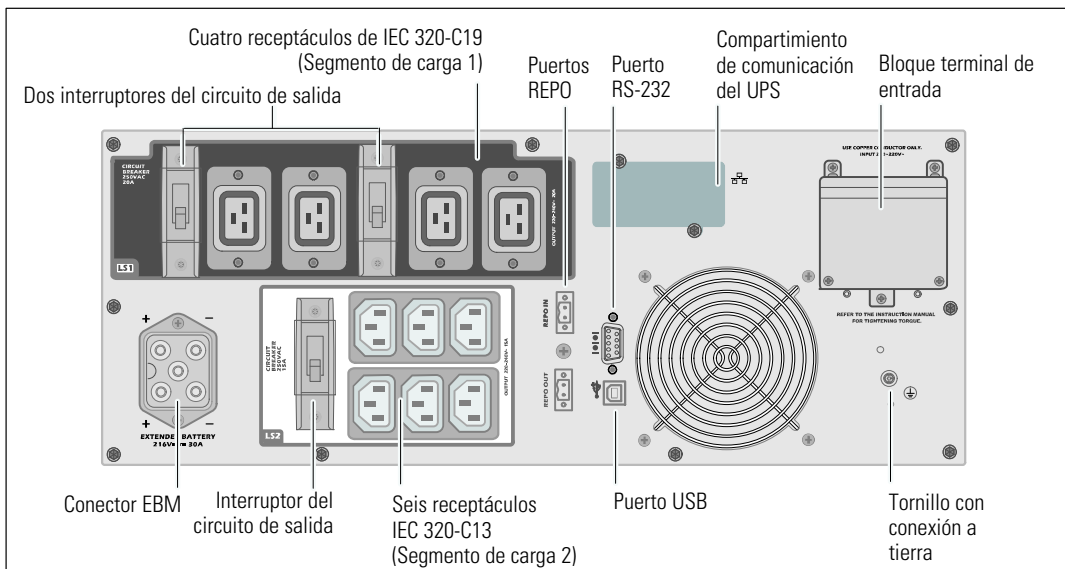


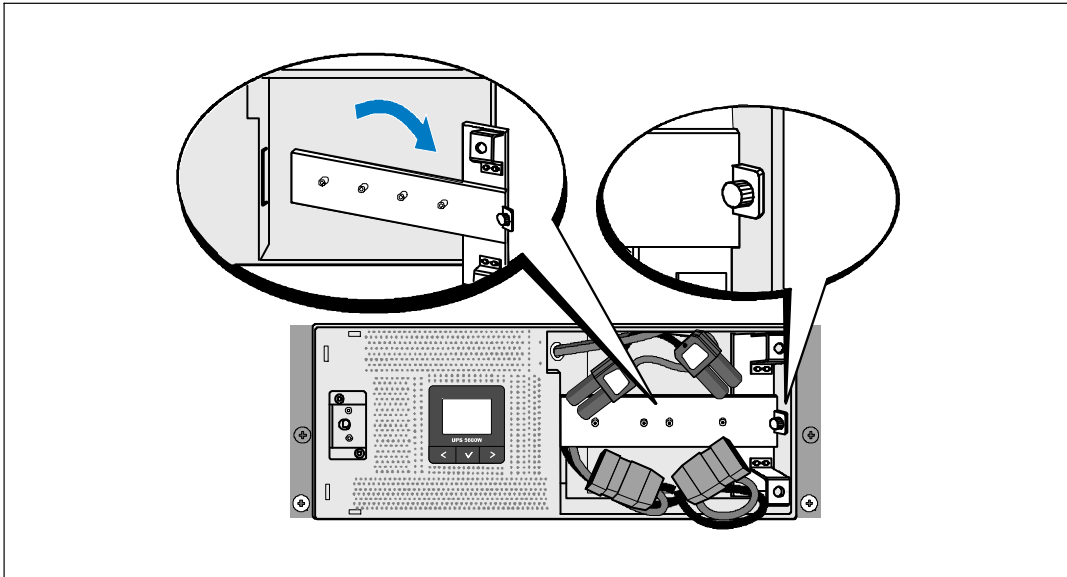
Figura 19. Panel posterior del 5600W, 230V

Configuración del montaje en bastidor

⚠ PRECAUCIÓN: El gabinete es pesado (72 kg/158,7 lb): 1) Dell recomienda encarecidamente extraer la bandeja de las baterías del UPS antes de levantarlo. 2) Para levantar los gabinetes y colocarlos en el bastidor se necesitan al menos dos personas.

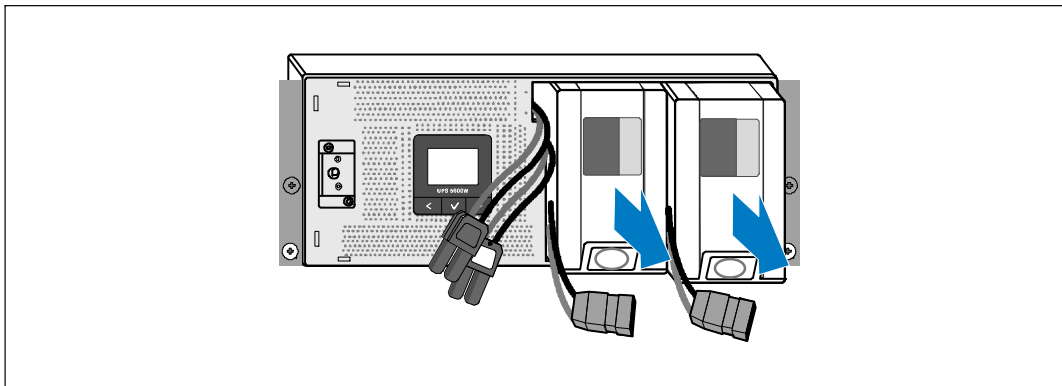
⚠ PRECAUCIÓN: La extracción de las baterías debe ser realizada o supervisada por personal con conocimientos en baterías y en las precauciones necesarias. Mantenga las baterías fuera del alcance del personal no autorizado.

Extracción del soporte de retención de las baterías



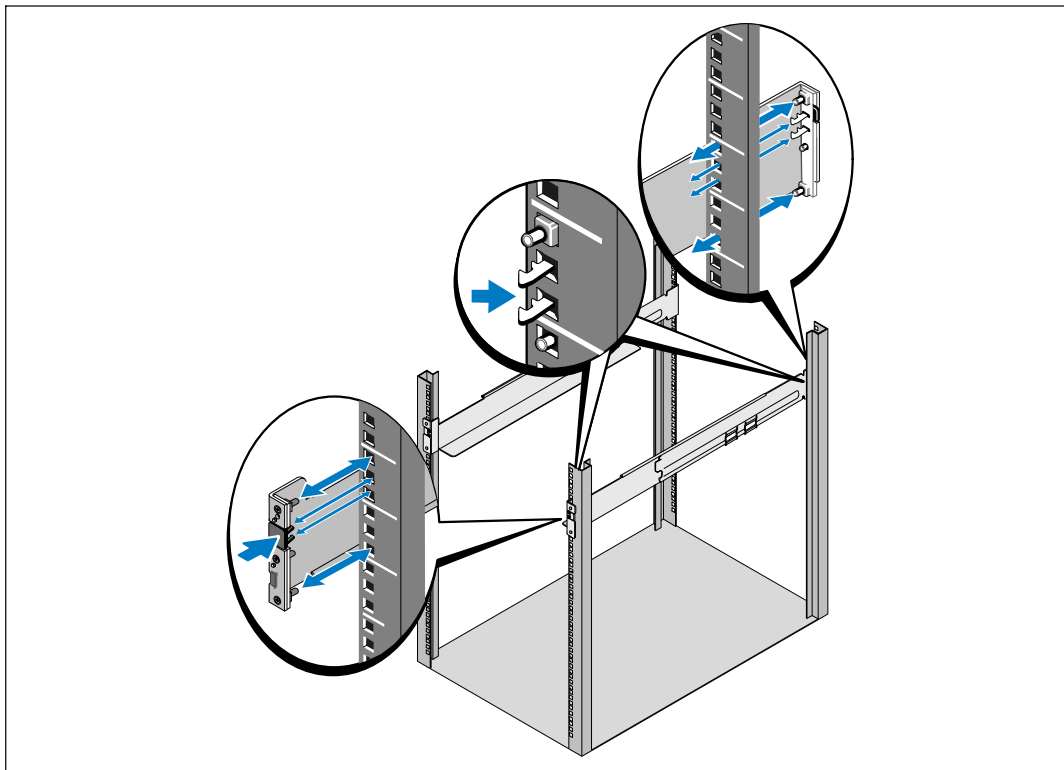
1 Afloje el tornillo de apriete manual del soporte de retención de las baterías y extráigalo.

Extracción de las bandejas de las baterías



- 2 Extraiga las bandejas de las baterías usando las fichas plásticas y quite las bandejas de las baterías.

Instalación de los rieles



NOTA: Las instrucciones son las mismas que para los bastidores de orificios cuadrados y los bastidores de orificios redondos y sin rosca. Los rieles sirven para ambos estilos de bastidores. En las ilustraciones se muestra el bastidor con orificios cuadrados.

- 3 Seleccione los orificios adecuados en el riel para posicionar el UPS en la ubicación del bastidor deseada.

Los rieles deben ubicarse en la parte inferior del espacio de 4U asignado para el UPS o de 3U para el EBM.

- 4 Coloque el extremo de los rieles derecho e izquierdo con la etiqueta FRENTE hacia adentro.

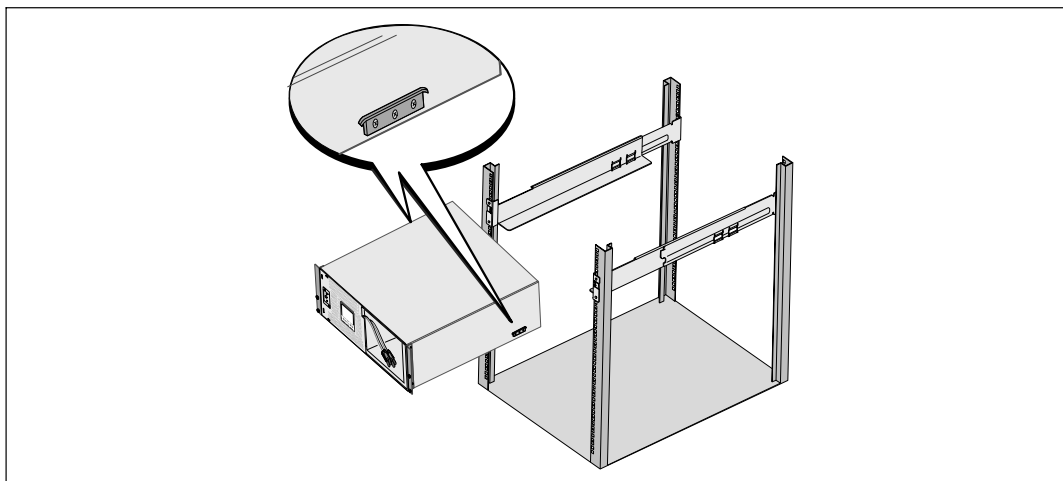
5 Conecte los rieles al bastidor:

Acople el extremo posterior del riel hasta que se asiente completamente sobre la brida del bastidor vertical y el pestillo del gancho se cierre en el lugar.

Tire del riel hacia la parte delantera.

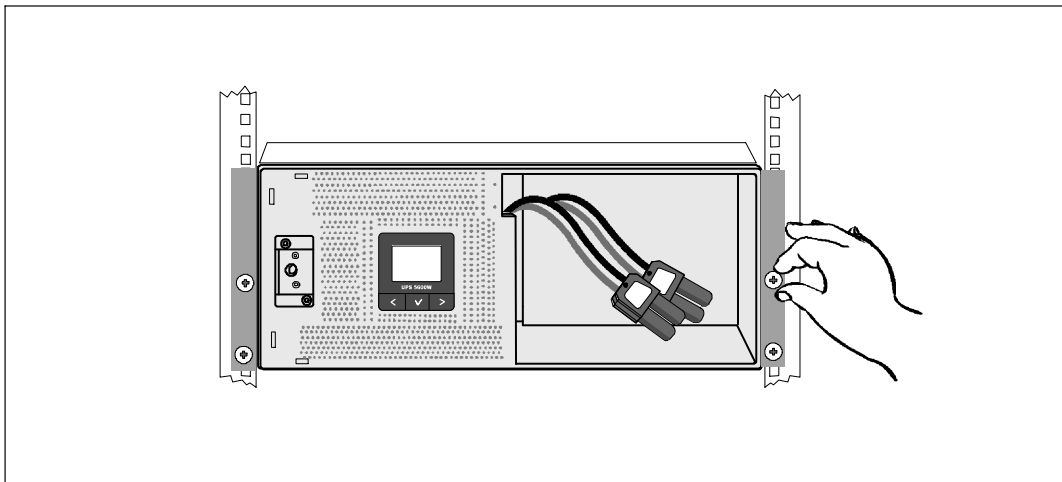
Empuje el extremo delantero del riel hasta que se asiente completamente sobre la brida del bastidor vertical y el pestillo del gancho se cierre en el lugar.

Instalación del gabinete



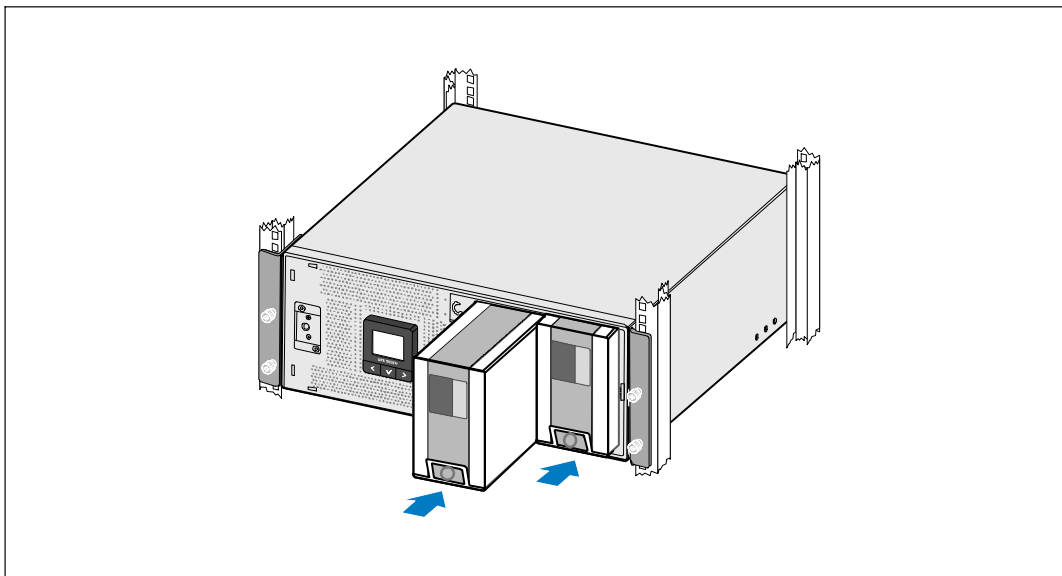
6 Deslice el gabinete por el bastidor. Repita este procedimiento para todos los gabinetes adicionales.

Cómo asegurar el gabinete



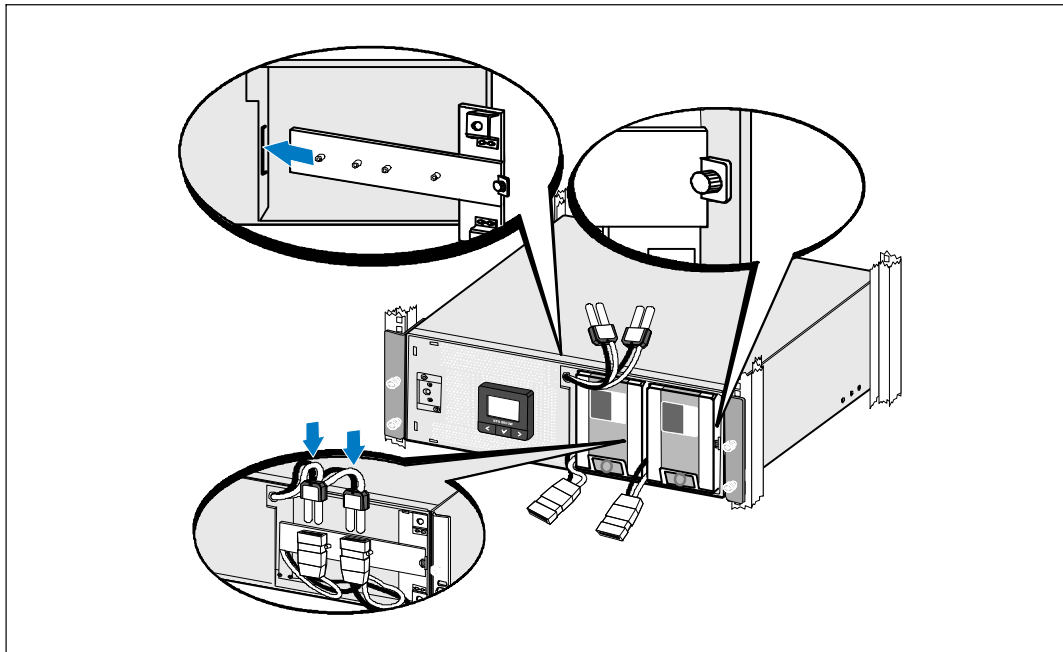
- 7 Asegure la parte delantera del gabinete al bastidor mediante tornillos de apriete manual en los soportes de montaje. Ajuste manualmente; no utilice herramientas mecánicas. Repita este procedimiento para todos los gabinetes adicionales.

Instalación de la bandeja de las baterías



- 8 Instale las bandejas de las baterías del UPS.

Reemplazo del soporte de retención de las baterías y conexión de los conectores de las baterías internas



9 Reemplace el soporte de retención de las baterías.

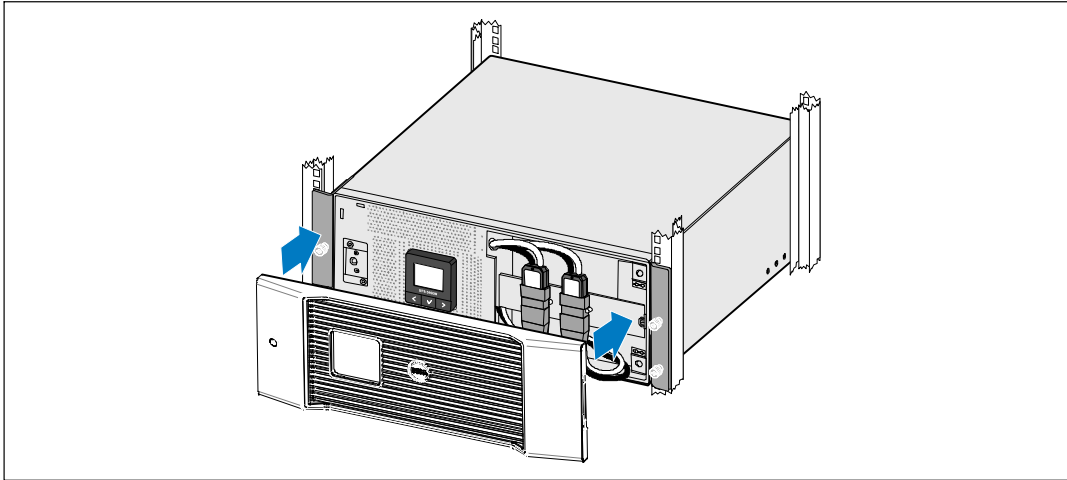
10 Ajuste el tornillo de apriete manual.

Apriete el tornillo a 0,7 Nm (6,2 lb pulg.).

NOTA: Al conectar las baterías, es posible que se forme un arco pequeño. Esto es normal y no daña la unidad ni representa ninguna preocupación en cuanto a la seguridad.


11 Conecte los conectores de las baterías internas y sujételos al soporte de retención de las baterías entre los dos pasadores.

Instalación de la cubierta delantera del UPS



- 12 Instale la cubierta delantera del UPS.

Conexión del equipo

- 13 Si planea utilizar el Software de gestión de UPS de Dell, conecte su equipo al puerto USB o el puerto RS-232 mediante el uso del cable suministrado.
 - 14 Si el bastidor tiene conductores para la conexión a tierra o puenteo de las piezas de metal, conecte el cable a tierra (no suministrado) al tornillo de puenteo.
 - 15 Si los códigos locales requieren un interruptor de apagado de emergencia (desconexión), consulte "Instalación de apagado de emergencia remoto" (REPO) en la *Guía del usuario del UPS con bastidor en línea de Dell*.
 - 16 Enchufe el equipo para que esté protegido en los receptáculos exteriores del UPS pero no encienda el equipo protegido.
-  **NOTA:** Verifique que los regímenes totales del equipo no excedan la capacidad del UPS para prevenir una alarma de sobrecarga.

Cableado de entrada al UPS



ADVERTENCIA: Sólo el personal en servicios de reparación calificado (tales como electricistas con licencia) podrán realizar la conexión eléctrica. Riesgo de descargas eléctricas.

El UPS requiere un circuito derivado y dedicado que cumple con los siguientes requisitos:

- El dispositivo de protección requiere un dispositivo de desconexión de dos polos entre la salida del UPS y la carga (ver Figura 20)
- El interruptor debe montarse en la pared y ofrecer fácil acceso al operador
- Para Europa, el interruptor debe cumplir con las normas IEC/EN 60934 y debe tener un intervalo de aire de contacto de al menos 3 mm
- 200 ó 240 V de CA
- Fase única
 - el modelo 5600W/208V es de fase a fase
 - el modelo 5600W/230V es de fase a neutral
- 50/60 Hz
- Conducto de metal flexible (recomendado para facilitar el servicio y el mantenimiento)

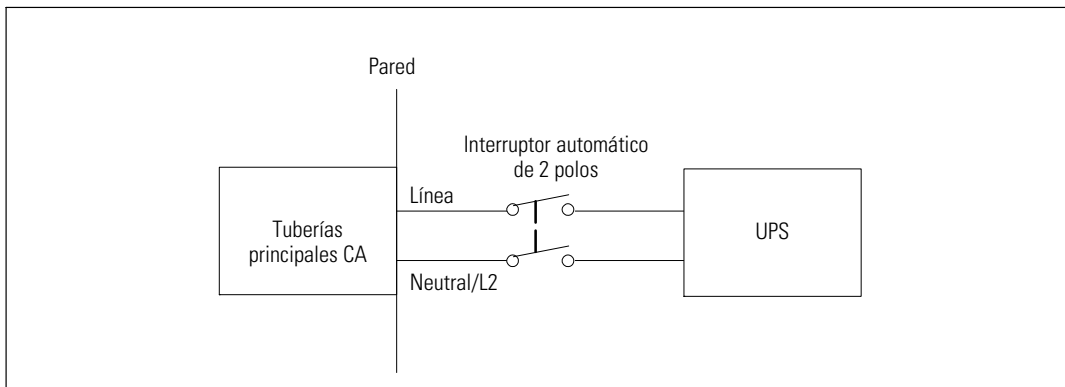
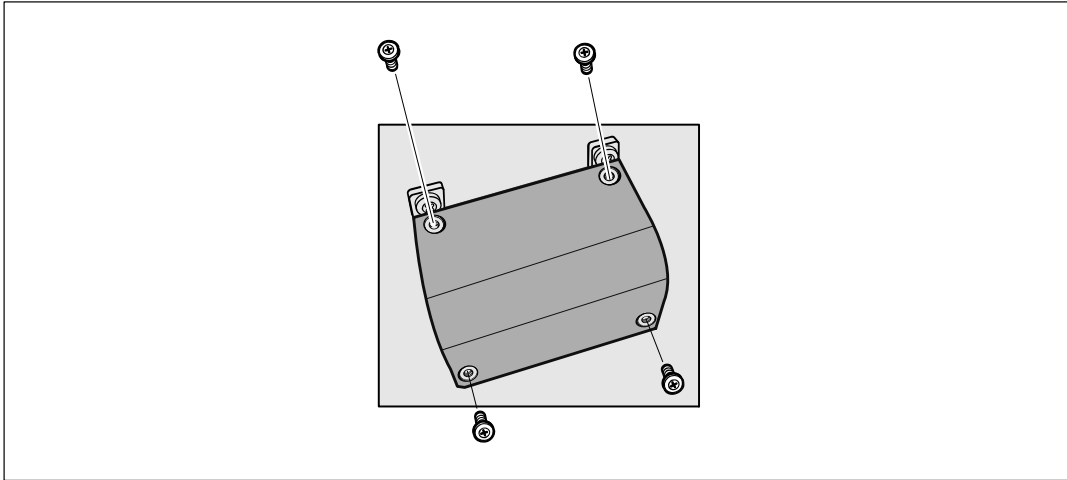


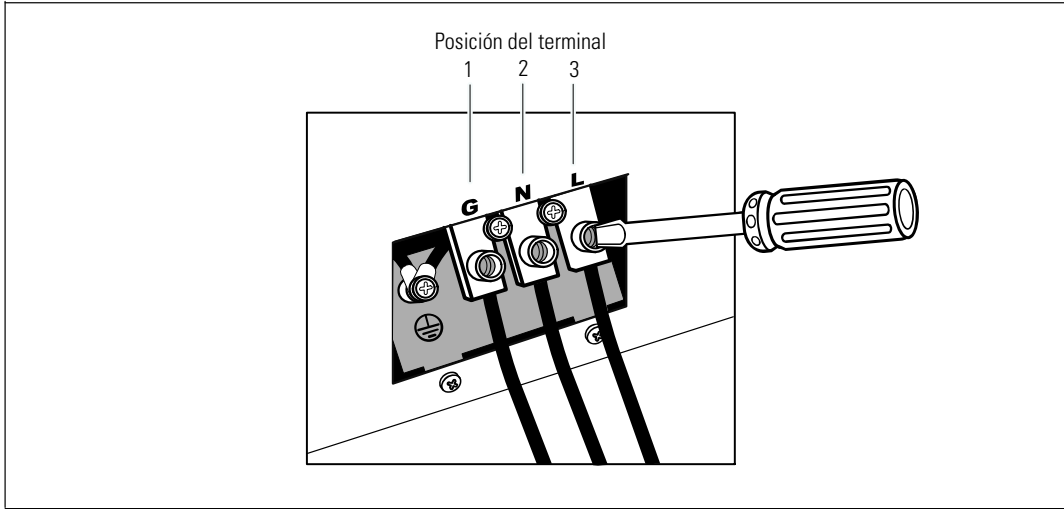
Figura 20. Diagrama del disyuntor

Extracción de la cubierta del bloque de terminales



- 1** Apague el suministro eléctrico en el punto de distribución donde estará conectado el UPS. Asegúrese bien de que no haya corriente.
- 2** Quite la cubierta del bloque terminal (cuatro tornillos) y consérvela.

Instalación de los cables a tierra y de salida



- 3** Haga un orificio en la cubierta del bloque de terminales para el conducto de salida utilizando una perforadora Greenlee® o un dispositivo similar. El orificio se adapta a un conducto de 3/4" o 1" IMC.
- 4** Tire del cable de salida mediante el conducto, dejando aproximadamente 2 pies (0,5 m) de cable expuesto. Sujete una conexión de metal flexible al extremo del conducto.
- 5** Introduzca el conducto a través del cableado de entrada de acceso y conecte el conducto adecuado para el panel. Desmunte 0,5" (1,5 cm) de aislante del extremo de cada cable entrante.
- 6** Conecte los cables a tierra y de salida al bloque del terminal de acuerdo con la Tabla 5.

Tabla 5. Especificaciones de cableado del UPS

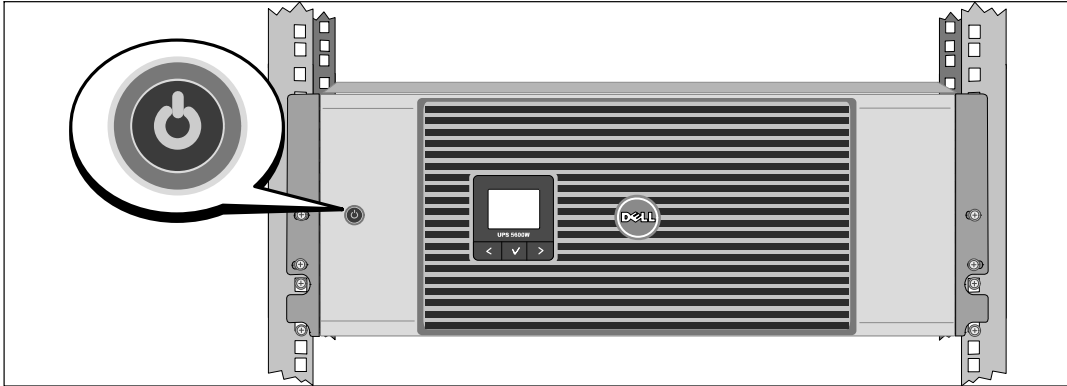
Función del cableado	Posición de terminal	Función del cable del UPS	Clasificación de tamaño del cable terminal*	Torque de apriete
Entrada	1	Puesta a tierra de la salida	5,26–16 mm ² (10–6 AWG)	2,49 Nm (22 lb in)
	2	En L2/Neutral		
	3	L1 pulg		


* Use un mínimo:

- 10 AWG para mínimo cable a tierra del equipo 75°C cable de cobre
- 8 AWG para mínimo línea de entrada y cables neutrales, 75°C cable de cobre

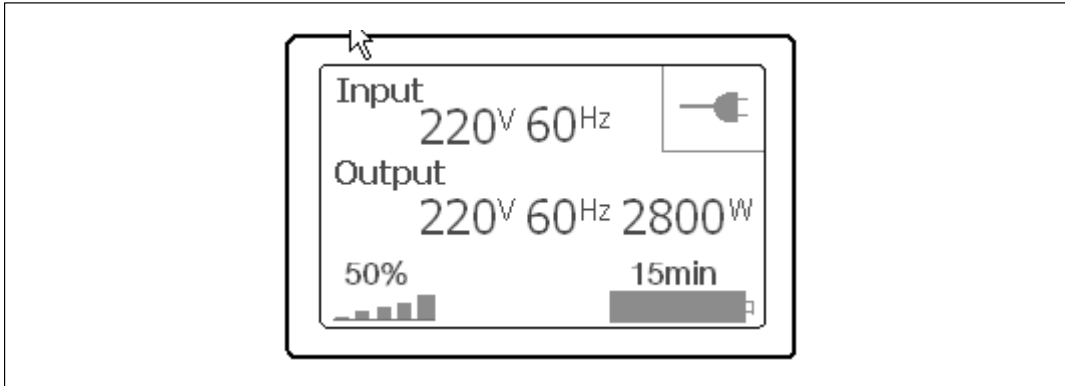
- 7** Vuelva a colocar la cubierta del bloque terminal.


Inicio del UPS



- 1 Compruebe que todos los interruptores del circuito del segmento de carga se encuentren en la posición de ENCENDIDO.
- 2 Encienda el interruptor principal del suministro eléctrico.
- 3 Presione el botón  del panel frontal del UPS.

Cómo completar el arranque



- 1 Verifique que el ícono Normal  aparezca en la pantalla de resumen del estado de UPS, que indica que el UPS funciona normalmente y todas las cargas están energizadas.
- 2 En la pantalla de resumen de estado de UPS, presione el botón > para comprobar las notificaciones y las alarmas activas. Resuelva todas las alarmas activas antes de continuar. Consulte la sección "Localización de averías" en la *Guía del Usuario de la Tarjeta de Gestión de Red de Dell*.
Si no hay ninguna alarma activa, se muestra el mensaje "No Alarmas Activas".
- 3 Para cambiar otros valores predeterminados establecidos de fábrica, consulte "Funcionamiento" en la *Guía del Usuario de la Tarjeta de Gestión de Red de Dell*.

Dell™ 在线机架式UPS
5600W

系统使用 入门指南

Dell 5600R OL HV-US, Dell 5600R OL HV
K812N

注意和警告



注意：“注意”表示可帮助您更好使用本软件的重要信息。



危险：“危险”表示紧急危险情况，如果不加以避免，将导致死亡或严重的伤害。



警告：“警告”表示潜在危险情况，如果不加以避免，可能会导致死亡或伤害。



小心：“小心”表示潜在危险情况，如果不加以避免，可能导致轻度或中度伤害，或财产损失事故。



危险：遵守下列须知有助于防止紧急危险情况，其若不加以避免，将导致死亡或严重的伤害：

- 本 UPS 包含 **危险致命的电压**。所有维修和服务都只能由经过授权的维修人员进行。UPS 中没有用户可自行维修的部件。

本文档所含信息如有更改，恕不另行通知。

© 2009 Dell Inc. 保留所有权利。

未经 Dell Inc. 书面允许，严禁以任何形式进行复制。

本文中使用的商标：*Dell* 和 *DELL* 徽标是 Dell Inc. 的商标。

本文件中可能会使用其它商标或商业名称来指称拥有该商标或名称权利的实体或其产品。Dell Inc. 对不属于自己的商标和商品名称，不拥有任何权利。


2009 年 10 月

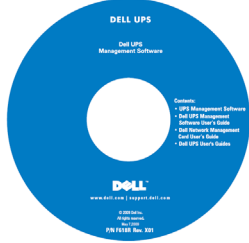
系统特性

该 UPS 提供杰出的性能与可靠性，其独特优势包括：

- 具有纯正弦波输出的在线式 UPS 设计。
- 真正在线双转换技术，提供高功率密度，不依赖公用电源频率，而且兼容各种发电机。
- 降压与升压调节，通过调节电压波动确保您的负载电压稳定。
- UPS 过滤和调节输入的交流电力并为您的设备提供稳定的电力，而无需耗用电池。
- 高效 – 荣获专利的最低切换拓扑结构。
- 4U 的大小适合任何标准 48 厘米（19 英寸）机架。
- 即使没有公用电源，电池启动功能也能给 UPS 供电。
- 不必关闭 UPS 即可安全更换电池，因此维护操作非常简便。
- 通过可选的扩展电池模块（EBM）延长工作时间。
- 通过远程应急电源关闭（REPO）端口进行紧急停机控制。
- 两个标准通讯端口（USB 和 DB-9 串行口）。
- 为了加强电源保护和控制，可选择增强通讯能力的 Dell 网络管理卡。
- 高级电源管理，使用 Dell UPS 管理软件进行平滑关机和电力监控。
- 通过称为输出开关控制的单独插座组进行顺序关机和负载管理。
- 不必拨打服务电话，即可自行对固件进行方便升级。
- 提供全球代理认证支持。

查找信息

 **小心：** 安全、环境和法规信息文件提供了重要的安全性和法规信息。

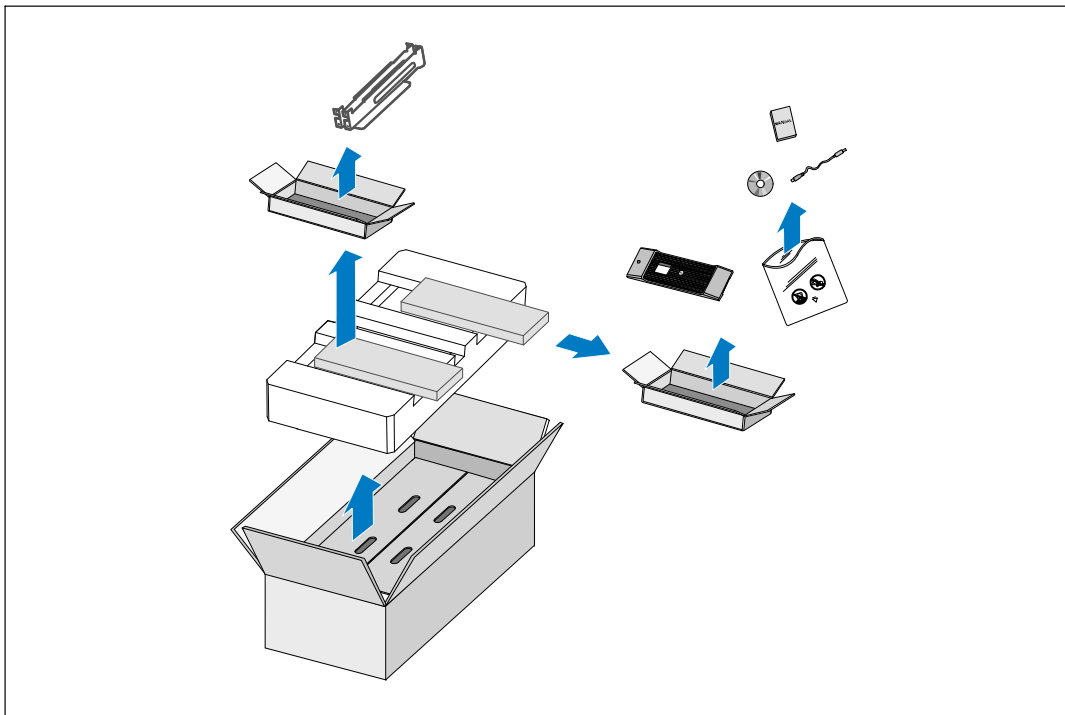
您在查找什么？	在此查找
<ul style="list-style-type: none">• 我的 UPS 的用户指南• Dell 网络管理卡 用户指南• Dell UPS 管理软件	<p>Dell UPS 光盘</p>  <p>注意： 文件和软件更新可在 support.dell.com 得到。</p>
<ul style="list-style-type: none">• 规格• 如何配置 UPS 的设置• 如何诊断故障和解决问题• 如何安装 REPO 控制	<p>Dell UPS 用户指南</p> <p>用户指南可从 Dell UPS 光盘和 support.dell.com 上得到。</p>
<ul style="list-style-type: none">• 安全操作须知• 法规信息• 回收信息	<p>安全、环境和法规信息</p>
<ul style="list-style-type: none">• 保修信息• 条款和条件（仅限美国）• 最终用户许可协议	<p>Dell 保修和支持信息</p>
<ul style="list-style-type: none">• 支持信息	<p>Dell 支持网站 — support.dell.com</p> <p>注意： 选择您的区域或业务部门，以查看合适的支持网站。</p>

安装和启动

⚠ 小心： 在执行本文件中的步骤之前，请先阅读和遵循 **安全、环境和法规信息** 文件中的安全操作说明和重要法规信息。


本节描述首次安装系统的步骤。

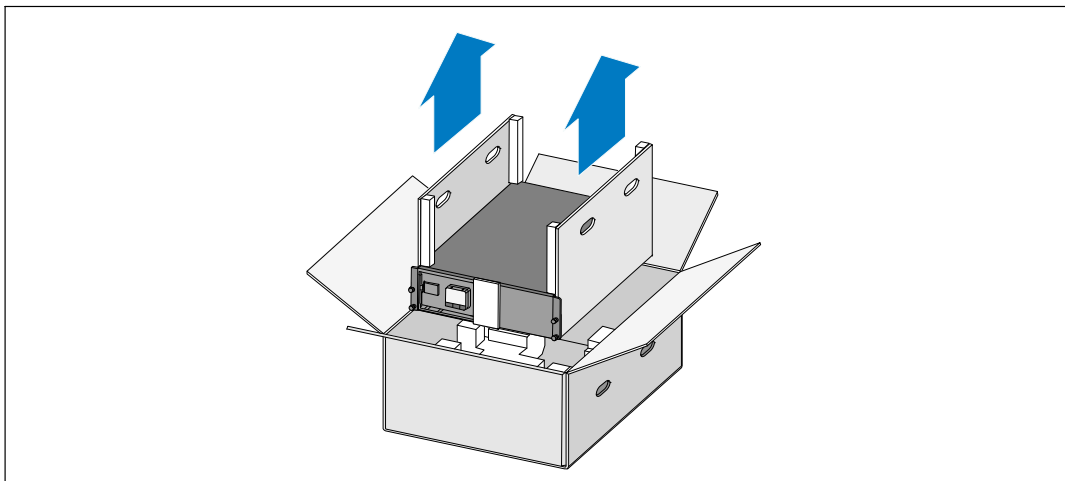
拆开系统包装



1 打开外部包装箱，取下与机箱包装在一起的附件。

举起机箱

 **小心：** 机箱很重（72 千克/158.7 磅）。将机箱抬起放入机架至少需要两个人。



- 1 一人一边使用纸板上的手柄小心将机箱从外面的纸箱中取出，并放到平坦、稳定的平面上。
- 2 以环保的方式处理包装材料或回收循环利用，或者收起存放以备将来使用。

识别 UPS

本节介绍 Dell 在线机架式 UPS 的前面板和后面板。

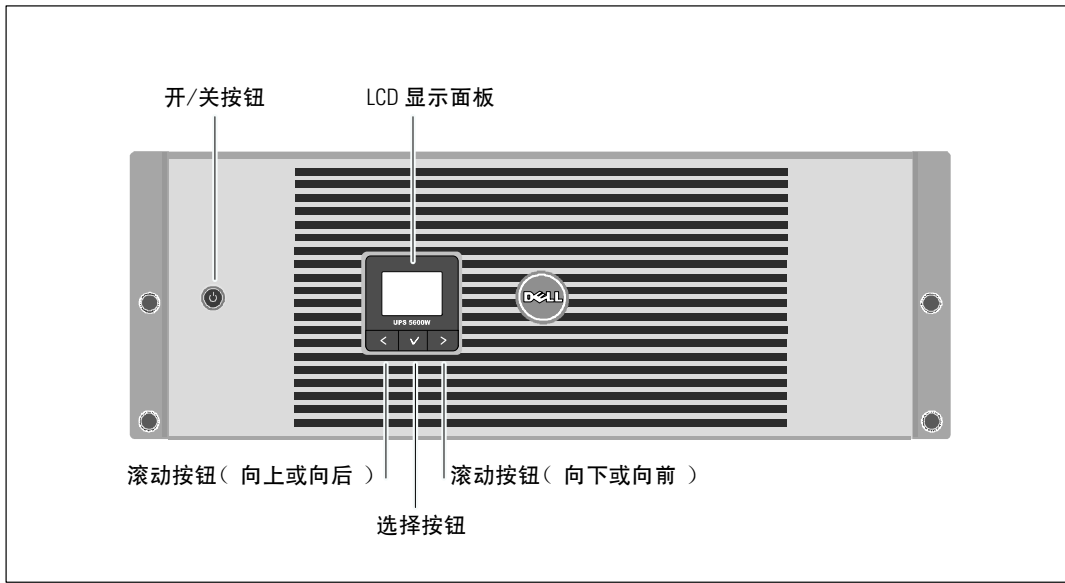


图 21. Dell 在线机架式 UPS 前面板

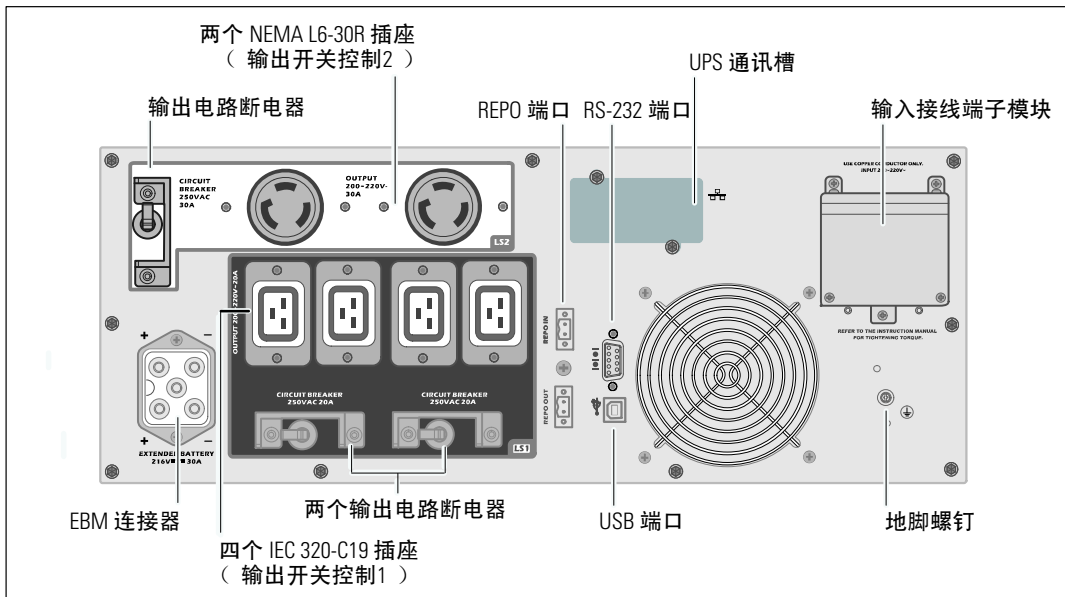


图 22. 5600W, 208V 后面板

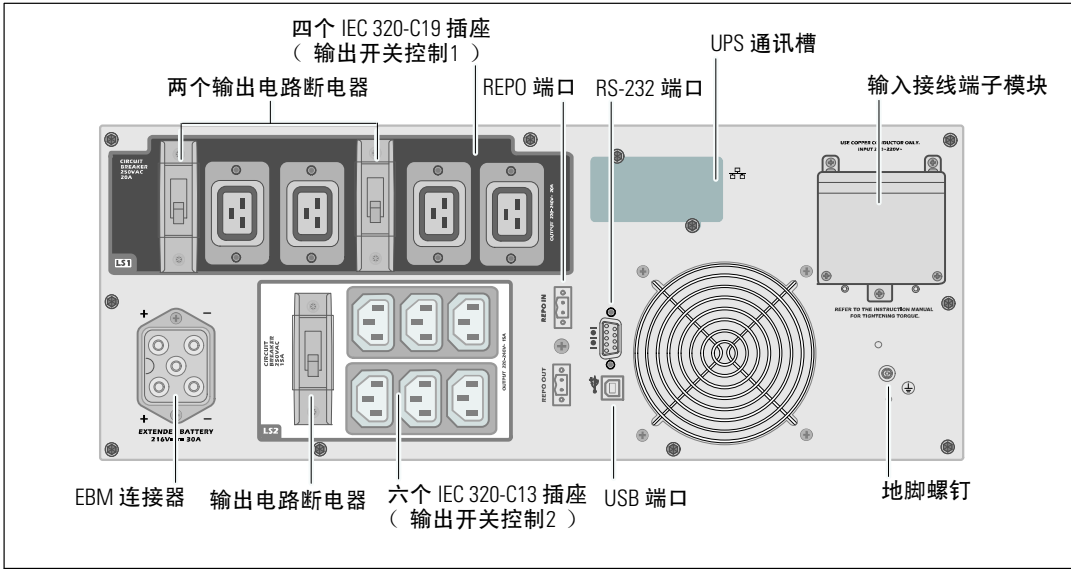


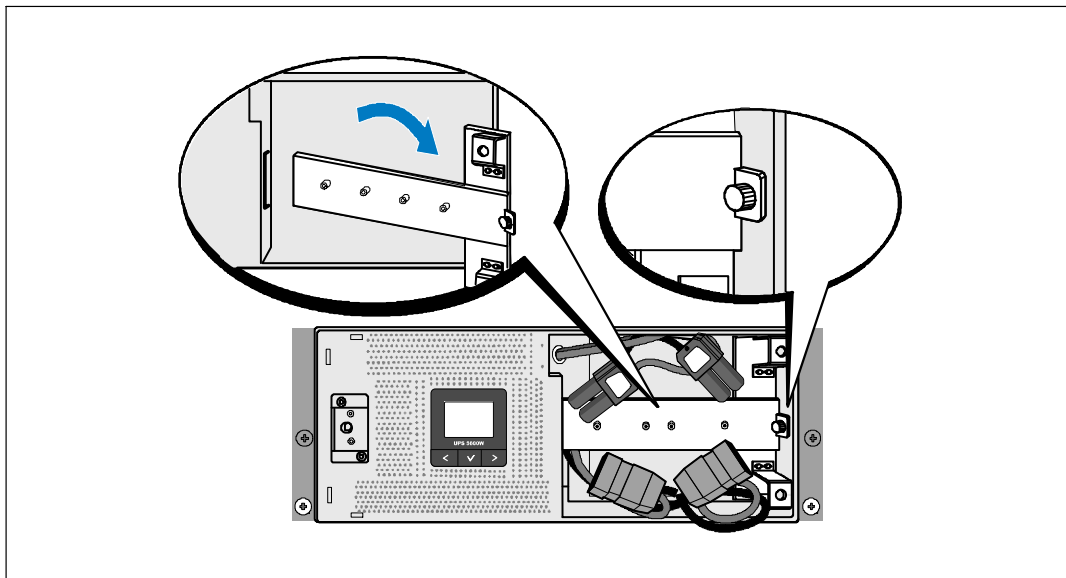
图 23. 5600W, 230V 后面板

机架安装

⚠ 小心：机箱很重（72 千克/158.7 磅）：1) Dell 强烈建议抬起前从 UPS 上取下电池座。
2) 将机箱抬起放入机架至少需要两个人。

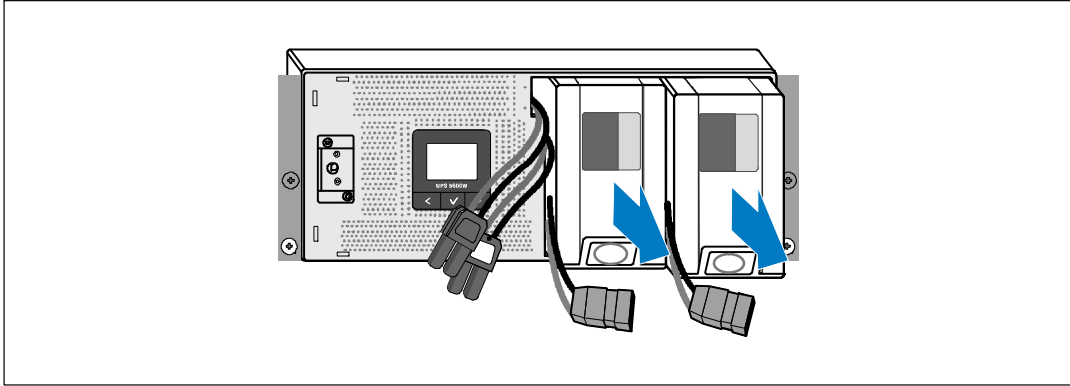
⚠ 小心：拆卸电池应由熟知电池和所需注意事项的人员进行或指导。未经授权的人员不得接触电池。

取下电池支架



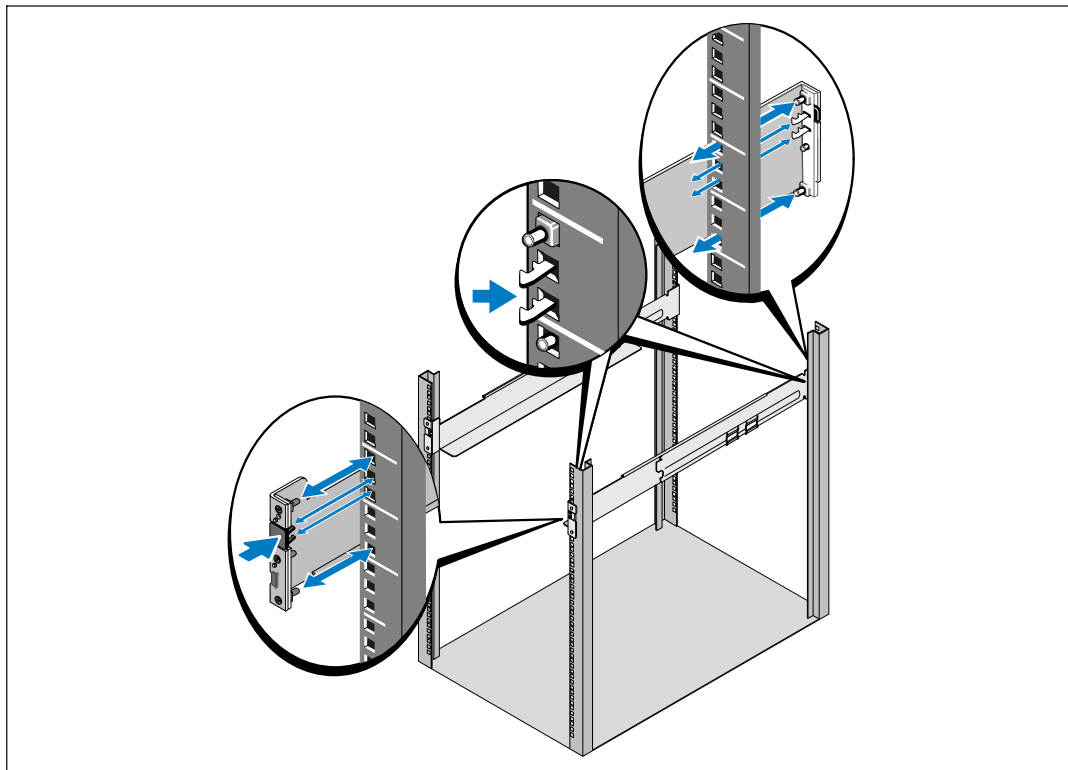
1 松开电池支架上的翼形螺钉，并取下。


取下电池座



- 2 用塑料薄片拉出电池座，然后将其取下。

安装导轨



 **注意：**方孔机架和无螺纹的圆孔机架的操作说明相同。导轨适用于这两种机架。
图中所示的为方孔机架。

3 选择导轨中合适的孔将UPS定位于机架中所需的位置。

导轨应位于分配给UPS的4U空间底部，EBM为3U。

4 将左右导轨标有“前面”的一端面向朝内。

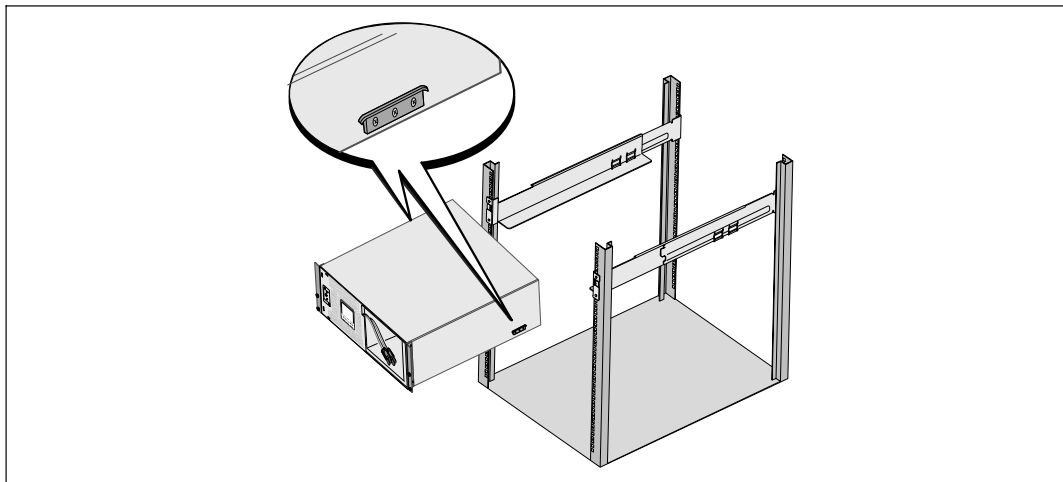
5 将导轨连接到机架上：

啮合导轨的后端，直到其完全卡在纵向机架法兰上，并且钩锁锁定在其位置上。

朝前拉动导轨。

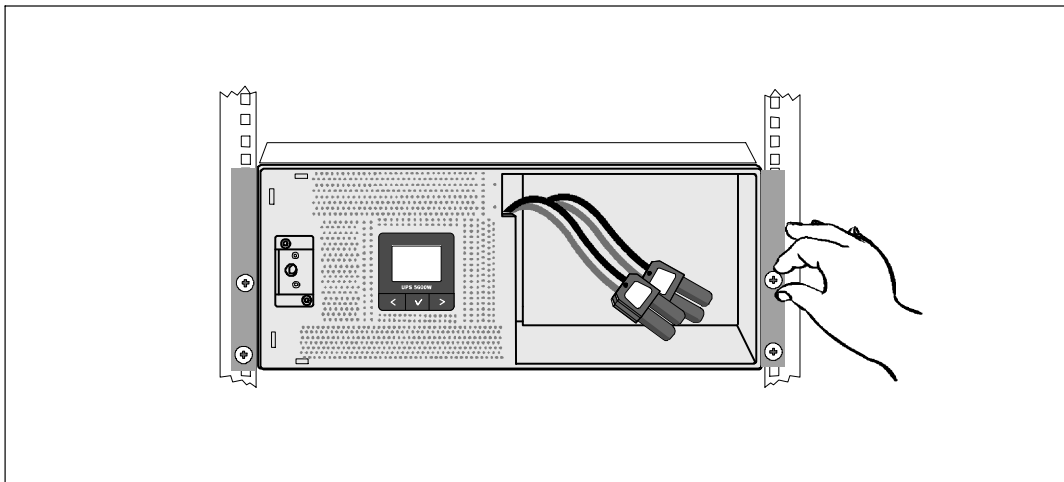
推动导轨的前端，直到其完全卡在纵向机架法兰上，并且钩锁锁定在其位置上。

安装机箱



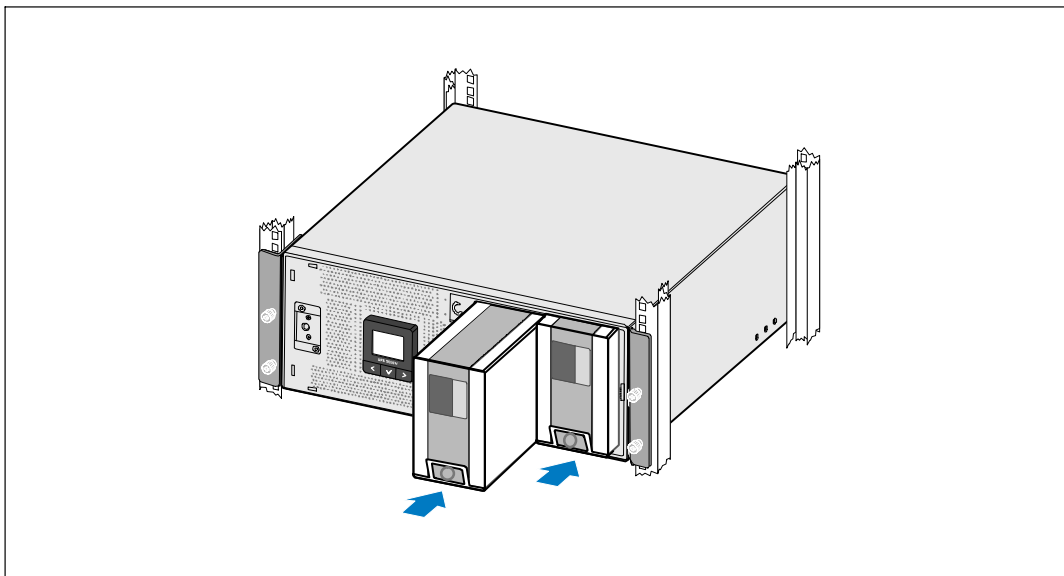
6 将机箱滑入机架中。 对其余机箱重复以上步骤。

固定机箱



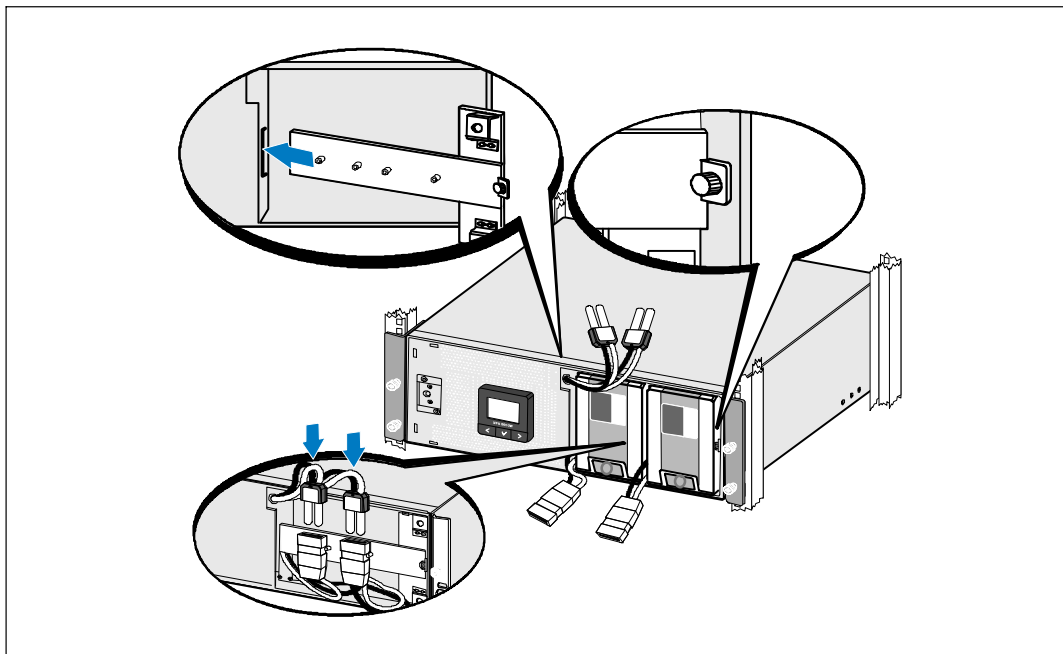
- 7** 用固定架上的翼形螺钉将机箱前端固定到机架上。用手拧紧；不要使用电动工具。对其余机箱重复以上步骤。

安装电池座



- 8** 安装 UPS 电池座。


更换电池支架和连接内部电池连接器



9 更换电池支架。

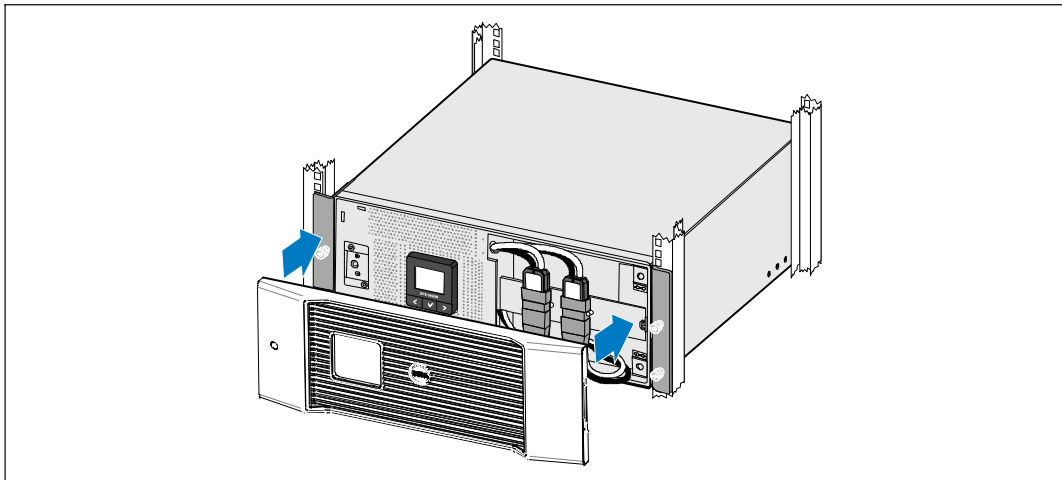
10 拧紧翼形螺钉。

将螺钉拧至 0.7 牛米 (Nm) (6.2 磅英寸 (lb in))。

 **注意：** 连接电池时可能会发生少量电弧。这是正常现象，不会损坏单元或造成任何安全隐患。


11 连接内部电池连接器，并将其与两个螺栓之间的电池支架相连。

安装 UPS 前盖




- 12 安装 UPS 前盖。

连接设备

- 13 如果要使用 Dell UPS 管理软件，请用提供的电缆将电脑连接到 USB 端口。
 - 14 如果机架具有接地或连接不接地金属块的导体，请将接地电线（未提供）连接到接地螺钉。
 - 15 如果地方法规要求使用应急电源关闭（断开）开关，请参见 *Dell 在线机架式 UPS 5600W 用户指南* 中的“安装远程应急电源关闭”（REPO）。
 - 16 将需要保护的设备插入 UPS 输出插座，但不要启动受保护的设备。
-  **注意：** 确认所有设备的总额定值不超过 UPS 的负载能力，以防止出现过载警报。

UPS 输入硬连线

 **警告：** 只能由合格的保养人员（例如，持照电工）从事电气安装工作。 电击危险。

UPS 需要满足以下要求的专用分支电路：

- 保护设备要求在 UPS 输出和负载之间有双相断开设备（参见图 24）
- 断路器必须安装在墙壁上，并且便于操作人员进行操作
- 在欧洲使用时，断路器必须满足 IEC/EN 60934 标准，接触空气间隙至少 3 毫米
- 200-240 Vac（交流伏）
- 单相
 - 5600W/208V 型号为相对相
 - 5600W/230V 型号为相对零线
- 50/60 Hz（赫兹）
- 金属软管（推荐使用，以便于服务和维护）

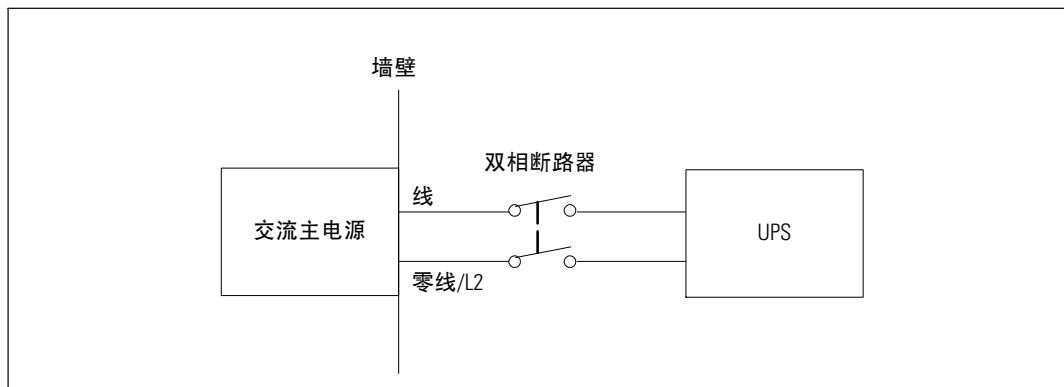
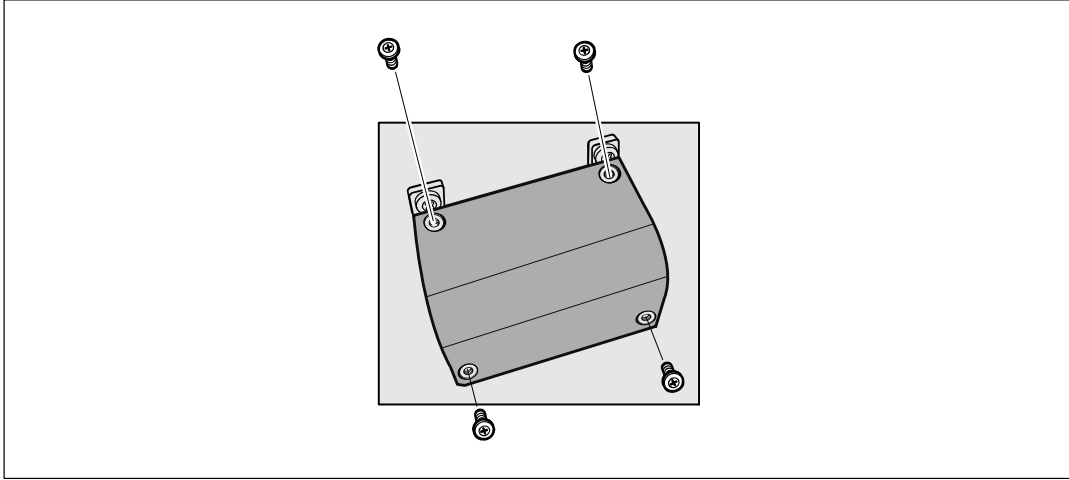


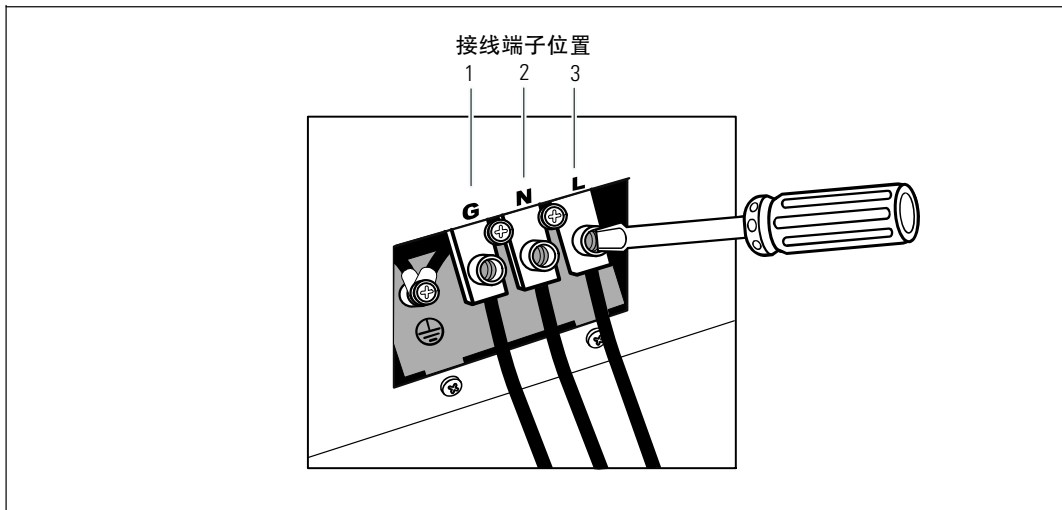
图 24. 电路断路器图

取下接线端子模块外盖



- ❶ 在连接 UPS 的分线点关闭公用电源。绝对确保未通电。
- ❷ 取下接线端子模块外盖（4 个螺钉），并保存。

安装输入线和接地线



- 3 使用 Greenlee® 打孔器或类似设备在接线端子模块的外盖上打个孔，作为输入导管之用。该孔应容纳 3/4" 或 1" IMC 线管。
- 4 将输入线穿过导管，预留露出 2 英尺（0.5 米）长。将金属软接头连接到导管的一端。
- 5 将导管插入配线进口，将导管接头连接到面板。从每根输入电线的末端剥下 0.5"（1.5 厘米）绝缘层。
- 6 根据表 6 将输入线与接地线连接到接线端子模块。

表 6. UPS 配线规格

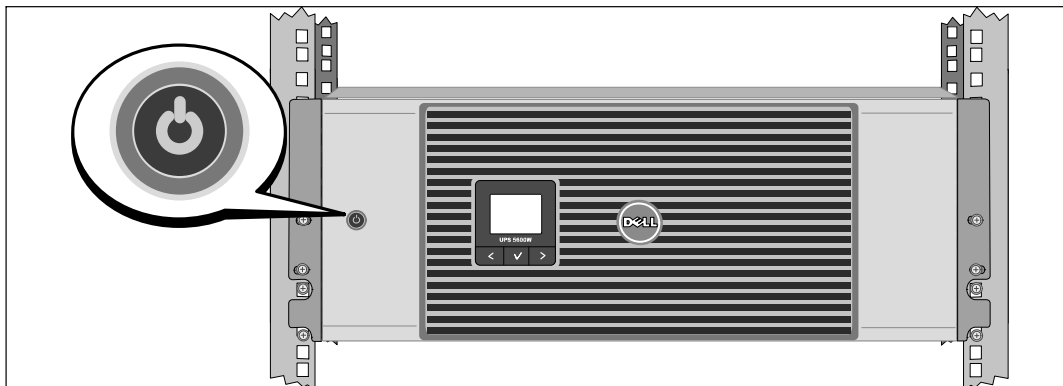
线材功能	接线端子位置	UPS 配线功能	接线端子线号 额定值*	紧固扭矩
输入	1	输入接地	5.26-16 毫米 ² (10-6 AWG)	2.49 牛米 (22 磅 英寸)
	2	L2/零线接入		
	3	L1 接入		

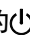
* 最低使用：

- 10 AWG（美国线规），对于设备接地线，最低使用 75°C 铜线
- 8 AWG（美国线规），对于接入线和零线，最低使用 75°C 铜线

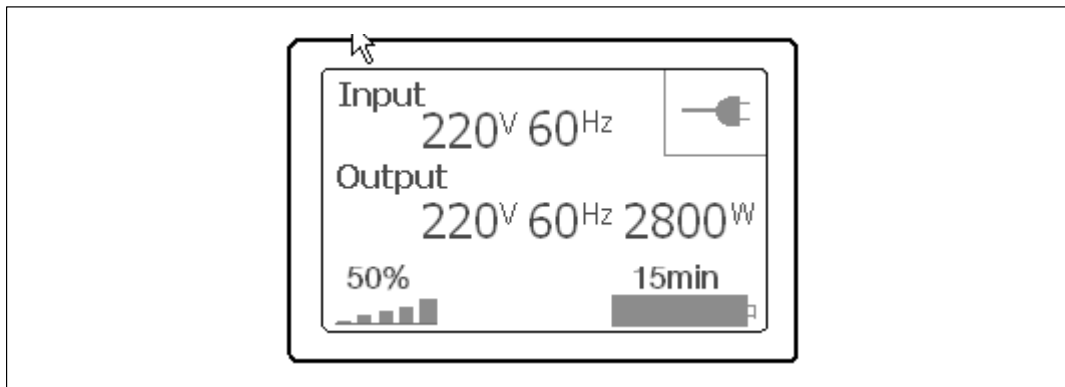
- 7 更换接线端子模块的外盖。


启动 UPS



- 1 确保所有输出开关控制电路断路器都处于开启位置。
- 2 开启主公用电源断路器。
- 3 按下 UPS 前面板上的  按钮。

完成启动



- 1 确认“正常”（Normal）图标  显示在 UPS 状态汇总屏幕上，这表明 UPS 运转正常，任何负载都有电力供给。
- 2 在 UPS 状态汇总屏幕上，按下 > 按钮，查看活动警报或注意。解决所有活动警报的问题，然后继续。参见 *Dell 网络管理卡用户指南* 中的“故障处理”。
如果没有活动警报，会出现“无报警”信息。
- 3 要更改其它出厂设置默认项，请参见 *Dell 网络管理卡用户指南* 中的“操作”。

Dell™ 在線機架式 UPS
5600W

系統使用
入門指南

Dell 5600R OL HV-US, Dell 5600R OL HV
K812N

注意和警告



注意：「注意」表示可協助您更妥善地使用本軟體的重要資訊。



危險：「危險」表示緊急危險情況，如果不加以避免，將導致死亡或嚴重的傷害。



警告：「警告」表示潛在危險情況，如果不加以避免，將會導致死亡或傷害。



小心：「小心」表示潛在危險情況，如果不加以避免，可能導致輕度或中度傷害，或財產損失事故。



危險：遵守以下須知有助於防止緊急危險情況，否則，將導致死亡或嚴重的傷害：

- 本 UPS 包含 **危險致命**的電壓。所有維修和服務都只能由 **經過授權**的維修人員進行。UPS 中沒有可由使用者自行維修的零件。

本文件所含資訊如有變更，恕不另行通知。

© 2009 Dell Inc. 保留所有權利。

未經 Dell Inc. 書面允許，嚴格禁止以任何形式進行複製。

本文中使用的商標：*Dell* 和 *DELL* 標誌是 Dell Inc. 的商標。

本文件中可能會使用其他商標或商業名稱來指稱擁有該商標或名稱權利的實體或者他們的產品。Dell Inc. 對不屬於自己的商標和商業名稱，不擁有任何產權利益。

2009 年 10 月


系統性能

該 UPS 可提供傑出的性能與可靠性，包括下列獨有優勢：

- 具有純正弦波輸出的在線式 UPS 設計。
- 真正在線雙轉換技術，提供高功率密度，不依賴外部電源頻率，而且相容於各種發電機。
- 降壓與升壓調節，藉由調節電壓波動確保您的負載電壓穩定。
- UPS 對輸入的交流電進行過濾和調節，為您的設備提供持續的電力，而不耗用電池電力。
- 高效能 – 擁有專利的小量開關拓樸。
- 4U 的空間適合安裝到任何標準 48 公分 (19 英寸) 的機架之中。
- 即使沒有外部電源，電池直流開機功能也能給 UPS 供電。
- 不必關閉 UPS 即可安全更換電池，因此維護操作非常簡便。
- 以選配的擴充電池模組 (EBM) 延長使用時間。
- 藉由遠端緊急電源關閉 (REPO) 連接埠進行緊急關機控制。
- 兩個標準通信連接埠 (USB 和 DB-9 序列埠)。
- 選配的 Dell **網路管理卡** 具有增強通訊功能，可增加電源保護和控制。
- 進階電源管理，配備有 Dell UPS 管理軟體 可進行平滑關機和電力監控。
- 藉由稱為輸出開關控制的單獨插座組進行順序關機和負載管理。
- 不必撥打服務電話，即可自行輕鬆的升級韌體。
- 提供全球代理商認證支援。

尋找資訊

 小心：安全、環保和法規資訊文件提供了重要的安全和法規資訊。

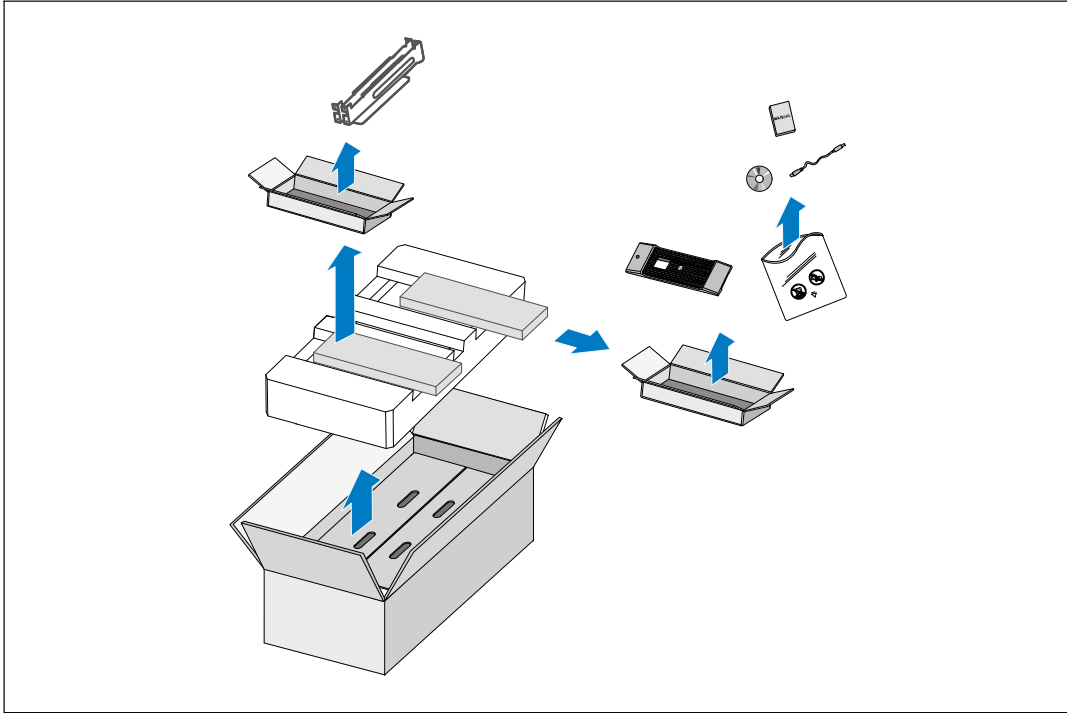
您要尋找什麼？	可以在此找到
<ul style="list-style-type: none">• UPS 使用者指南• Dell 網路管理卡使用者指南• Dell UPS 管理軟體	<p>Dell UPS 光碟</p>  <p>注意：文檔和軟體更新可在 support.dell.com 取得。</p>
<ul style="list-style-type: none">• 規格• 如何進行 UPS 設定• 如何診斷故障和解決問題• 如何安裝 REPO 控制	<p>Dell UPS 使用者指南</p> <p>使用者指南可從 Dell UPS 光碟和 support.dell.com 上取得。</p>
<ul style="list-style-type: none">• 安全操作說明• 法規資訊• 回收資訊	<p>安全、環保和法規資訊</p>
<ul style="list-style-type: none">• 保固資訊• 條款和條件（僅限美國）• 最終使用者授權協議	<p>Dell 保固和支援資訊</p>
<ul style="list-style-type: none">• 支援資訊	<p>Dell 支援網站 — support.dell.com</p> <p>注意：請選擇您的區域或業務部門，以查看合適的支援網站。</p>

安裝和啓動

⚠ 小心：在進行本文件中的步驟之前，請先閱讀並遵循 *安全、環保和法規資訊* 內的安全操作說明和重要法規資訊。


本節描述首次安裝系統的步驟。

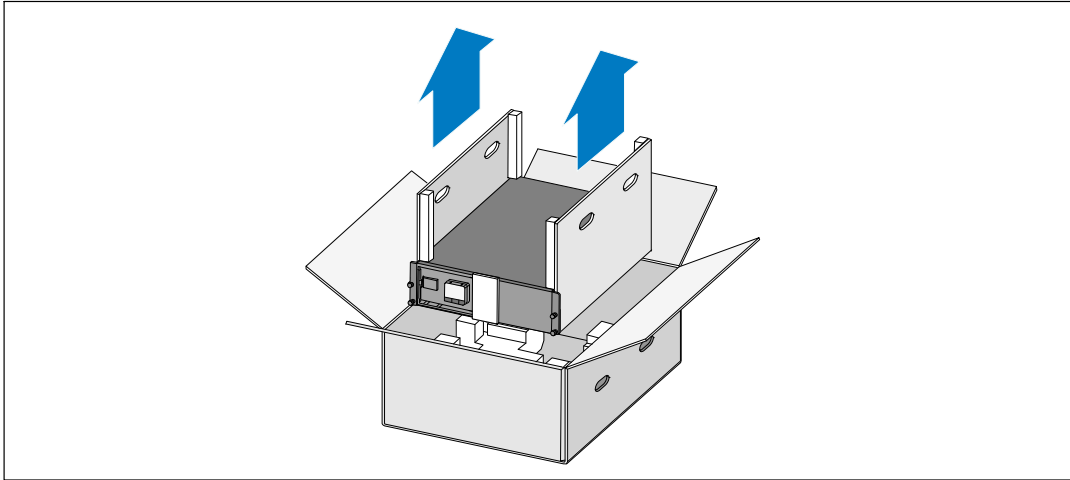
拆除系統包裝



1 打開外部包裝箱，取出與機箱包裝在一起的配件。

抬起機箱

 小心：機箱很重 (72 公斤/158.7 磅)。至少需要兩個人將機箱抬起放入機架。



- 1** 一邊一人使用紙板上的握把小心地將機箱從外面的紙箱中取出，並放到平坦、穩定的平面上。
- 2** 以環保的方式棄置包裝材料或進行回收，或收存以備將來使用。

識別 UPS

本節介紹 Dell 在線機架式 UPS 的前面板和後面板。

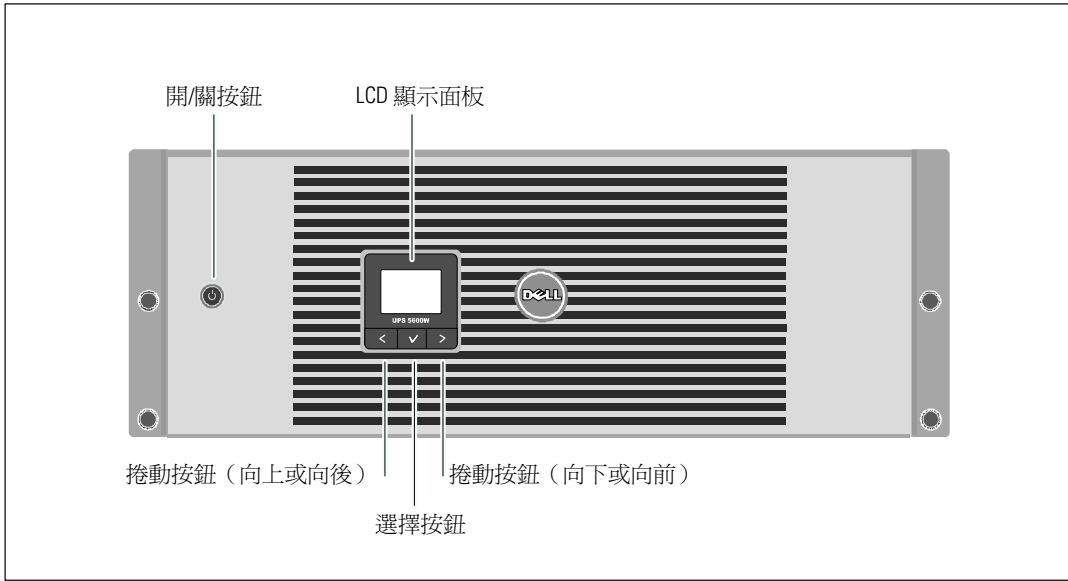


圖 25. Dell 在線機架式 UPS 前面板

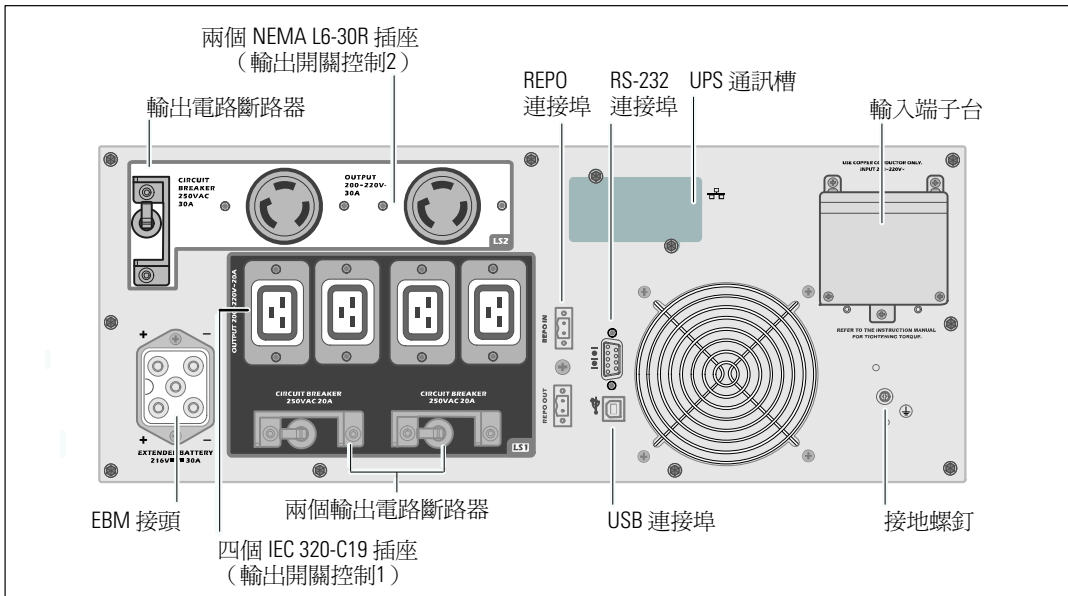


圖 26. 5600W, 208V 後面板

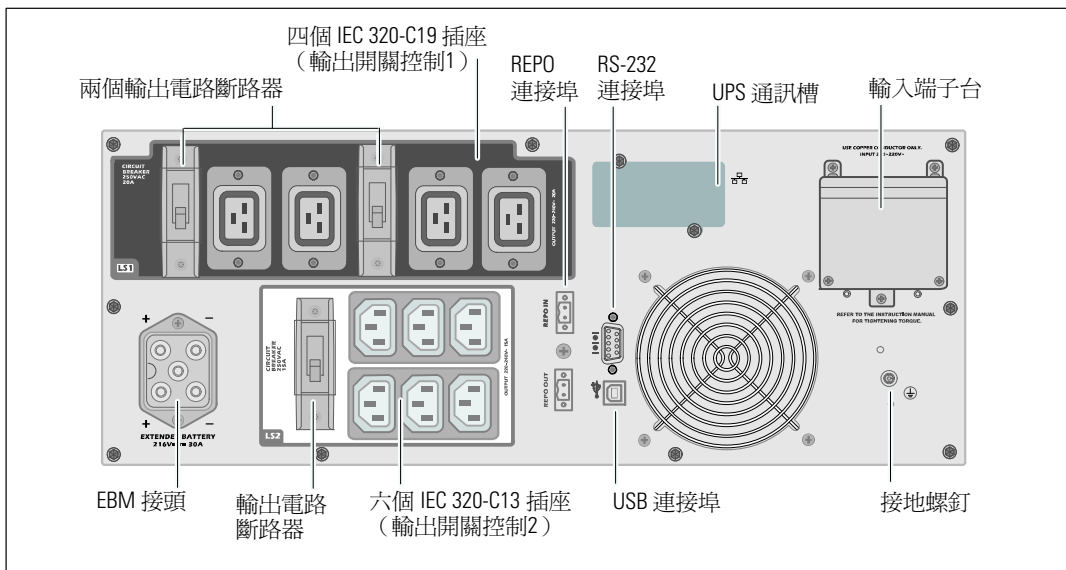
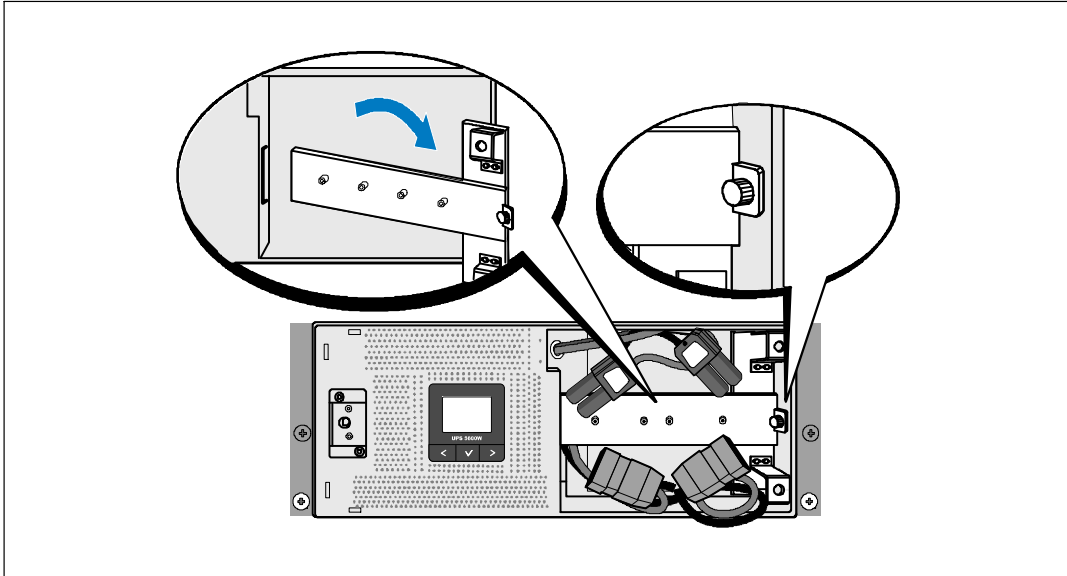


圖 27. 5600W, 230V 後面板

機架安裝

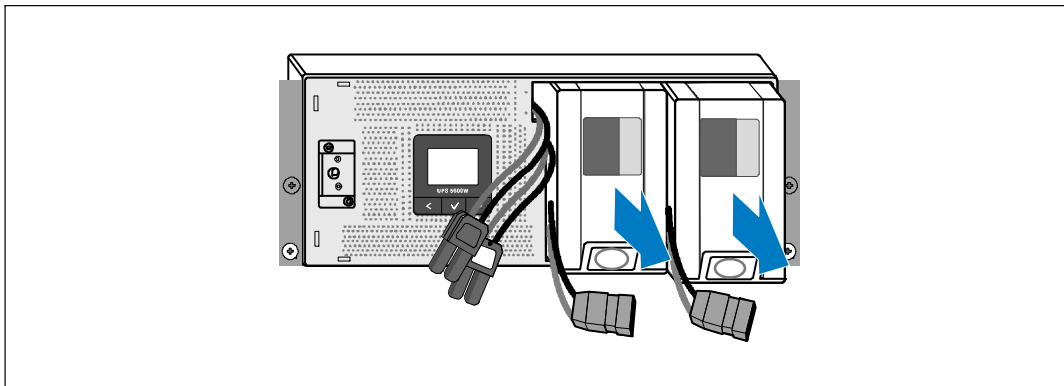
- ⚠️ 小心：機箱很重 (72 公斤/158.7 磅)：1) Dell 強烈建議，在抬起前先從 UPS 取下電池座。
2) 至少需要兩個人將機箱抬起放入機架。
- ⚠️ 小心：拆卸電池應由熟知電池和所需注意事項的人員進行或督導。未經授權的人員不得接觸電池。

取下電池置放托架



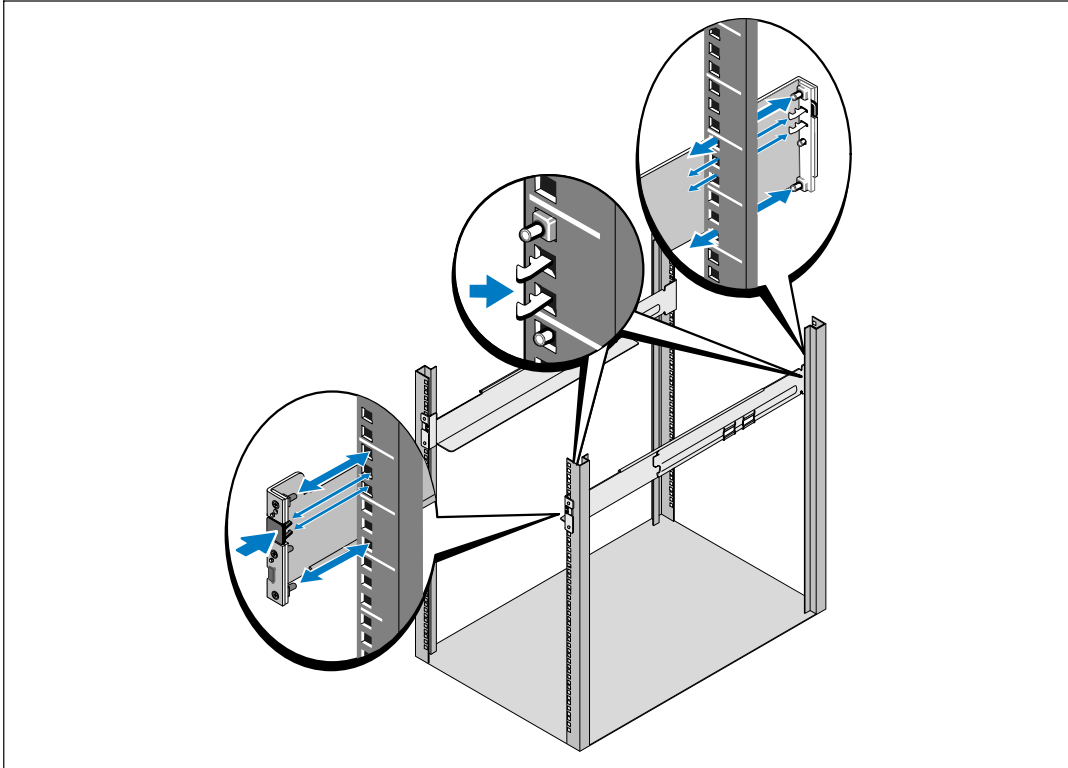
- 1 卸下電池置放托架的螺釘並移除


移除電池座



- 2 以塑料薄片起出電池座，再取下電池座。

安裝導軌



 **注意：**方孔機架和無螺紋的圓孔機架的操作說明相同。導軌適用於這兩種機架。
圖中所示為方孔機架。

- 3** 選擇導軌中合適的孔將 UPS 固定於機架上的適當位置。
導軌應位於分配給 UPS 的 4U 或分配給 EBM 的 3U 空間底部。
- 4** 將左右導軌標有「前面」(FRONT)的末端面向朝內。

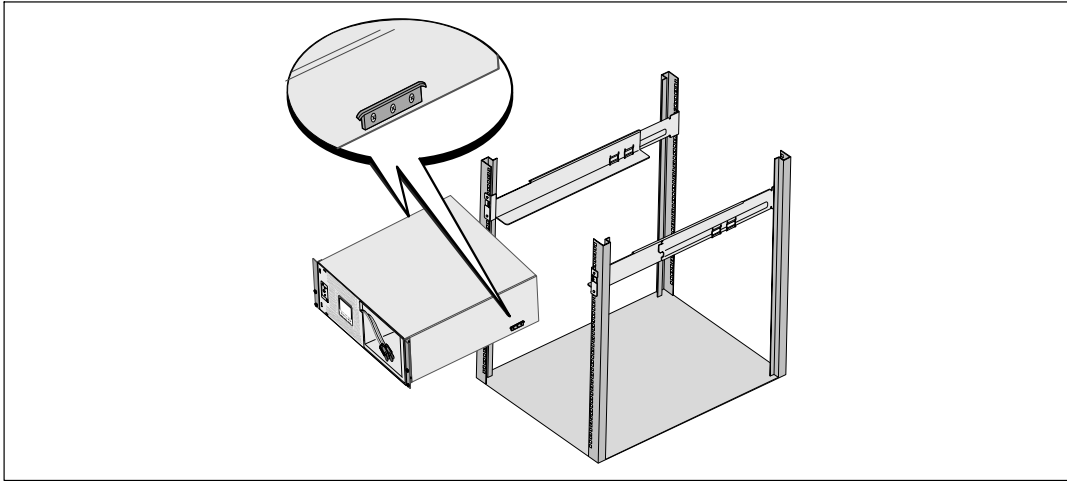
5 將導軌連接到機架上：

嚙合導軌的後端，直到其完全卡在縱向機架凸緣上，並且鉤銷鎖定在適當位置上。

向前拉動導軌。

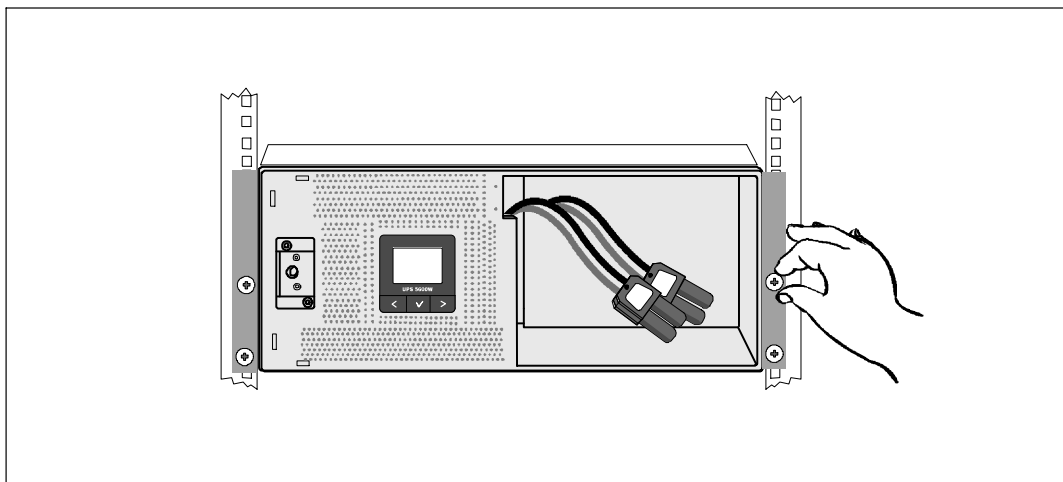
推動導軌的前端，直到其完全卡在縱向機架凸緣上，並且鉤銷鎖定在適當位置上。

安裝機箱



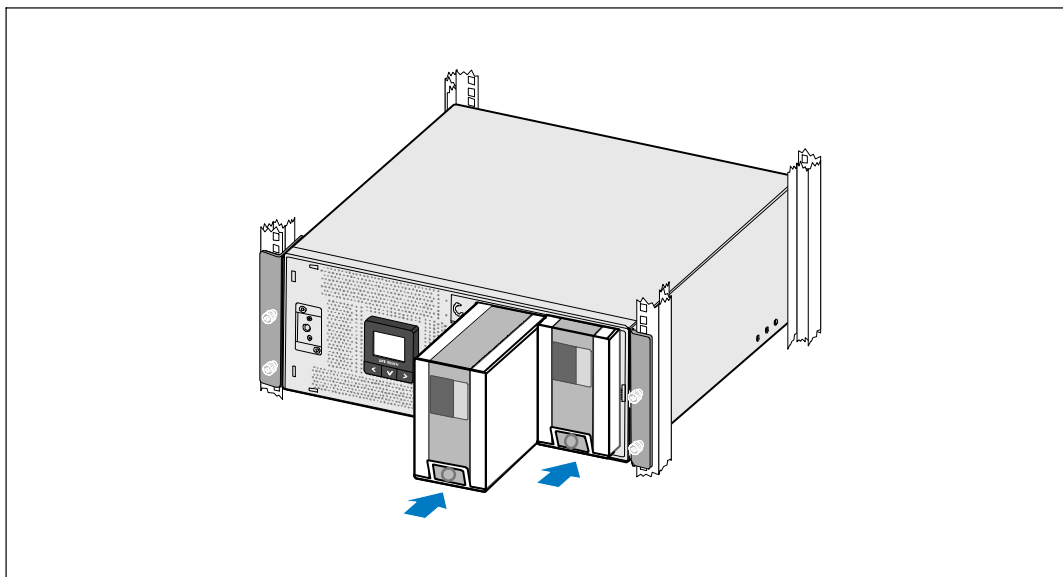
6 將機箱滑入機架中。對其餘機箱重複以上步驟。

固定機箱



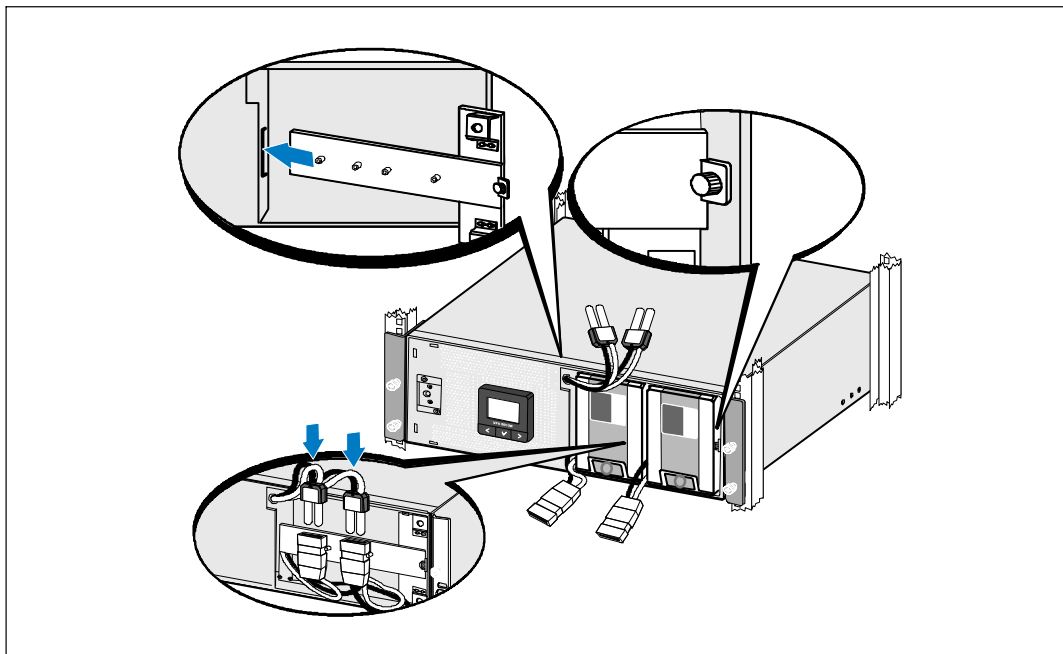
- 7 用固定架上的翼形螺釘將機箱前端固定到機架上。用手擰緊；不要使用電動工具。對其餘機箱重複以上步驟。

安裝電池座



- 8 安裝 UPS 電池座

替換電池置放托架並連接內部電池接頭



9 替換電池置放托架。

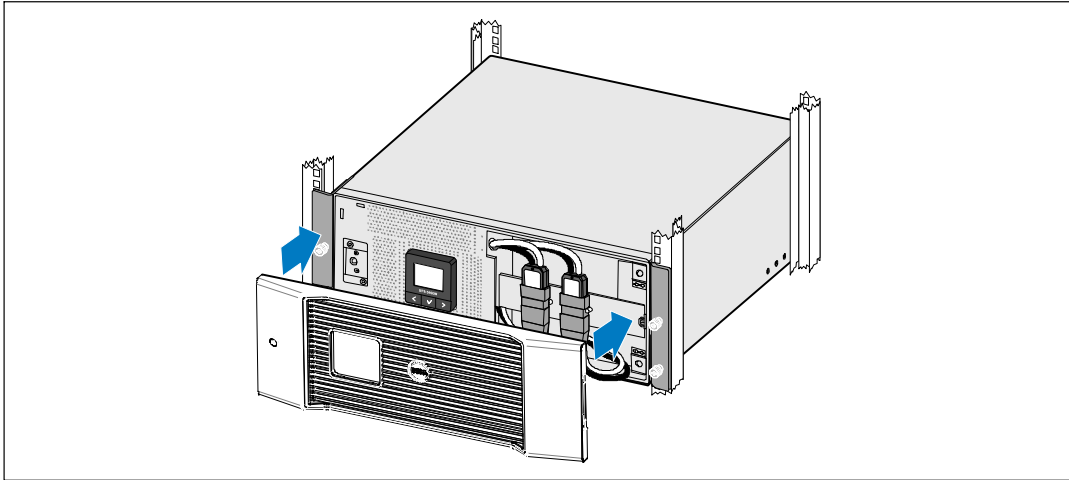
10 擰緊翼形螺釘。

使用 0.7 牛米 (Nm) (6.2 磅吋 (lb in)) 的扭矩擰緊螺釘。

注意： 連接電池時可能會發生少量電弧。這是正常現象，不會損壞單元或有任何安全隱患。


11 連接內部電池接頭，並與兩個螺栓之間的電池置放托架接附。

安裝 UPS 前蓋。




12 安裝 UPS 前蓋。

連接設備

- 13** 如果要使用 Dell UPS 管理軟體，請用提供的電纜將電腦連接到 USB 連接埠。
 - 14** 如果機架具有接地或連接不接地金屬塊的導體，請將接地電線（未提供）連接到接地螺釘。
 - 15** 如果當地法規要求使用緊急電源關閉（中斷連接）開關，請參見 *Dell 在線機架式 UPS 5600W 使用者指南* 中的「安裝遠端緊急電源關閉開關」（REPO）。
 - 16** 將要保護的設備插入 UPS 輸出插座，但不要開啓受保護設備的電源。
-  **注意：** 確保全部設備的總額定值未超過 UPS 的負載能力，以防止出現過載警報。

硬連接 UPS 輸入電纜

 **警告：** 只有合格維修人員（如獲得許可的電工）才能執行電氣安裝工作。電擊危險。

UPS 必須要有符合下列規格的專用分支電路：

- 保護設備需要在 UPS 輸出和負載之間安裝雙相斷開設備（參見圖 28）
- 斷路器必須牆壁安裝並且易于操作者進行操作
- 關於歐洲地區，斷路器必須符合 IEC/EN 60934 標準，並有至少 3 毫米的端子氣隙
- 200–240 Vac（交流伏）
- 單相
 - 5600W/208V 型號為相對相
 - 5600W/230V 型號為相對零線
- 50/60 Hz（赫茲）
- 可彎曲金屬管路（使用方便又容易保養，在此大力推薦）

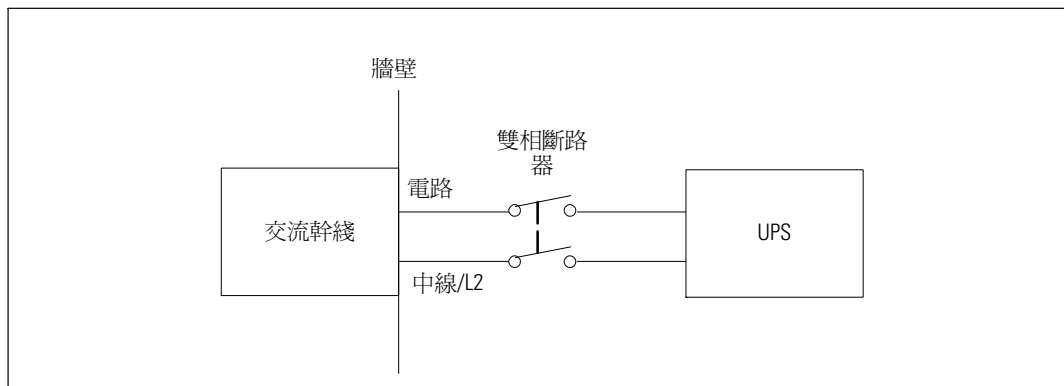
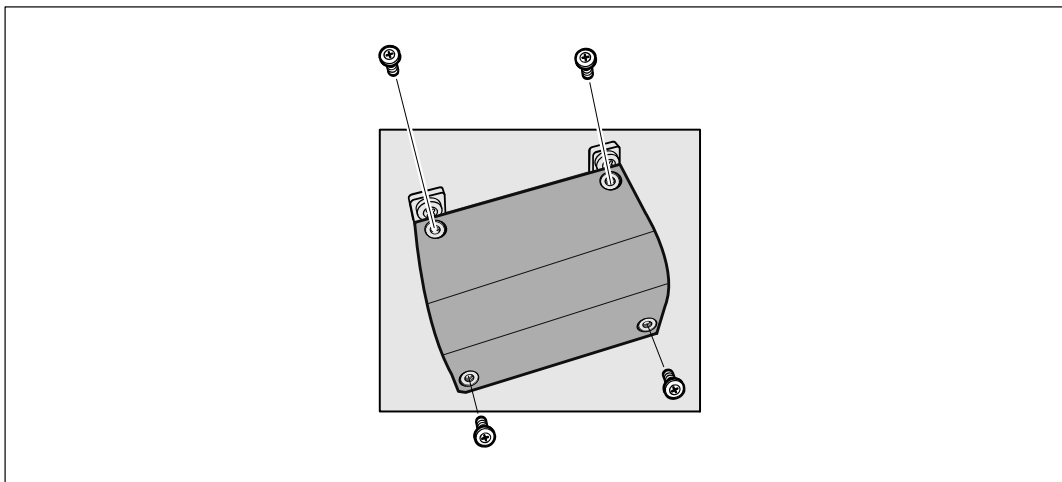


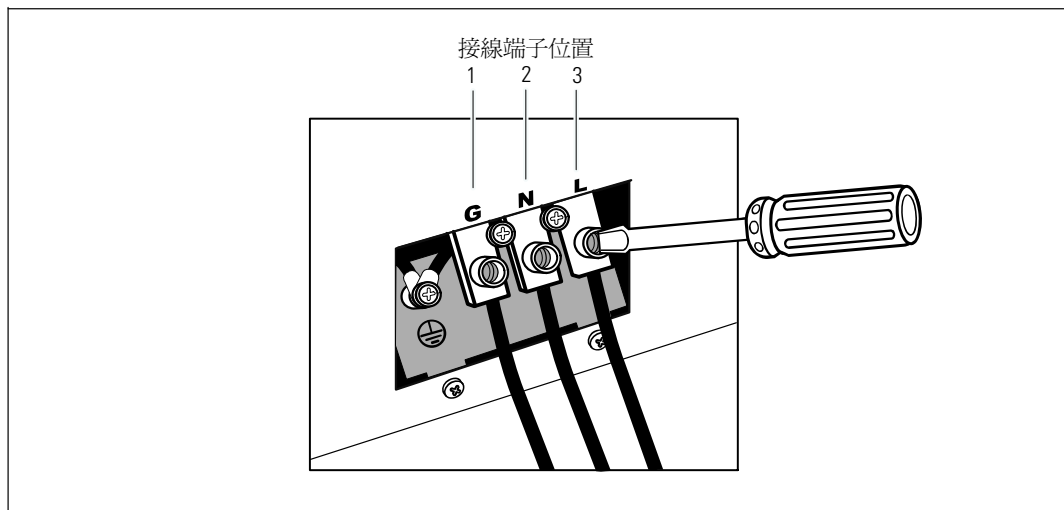
圖 28). 電路斷路器圖

移除接線端子台外蓋



- 1 在連接 UPS 的分配點關閉外部電力。請務必確定電力完全中斷。
- 2 取下接線端子台外蓋（4 個螺釘），並保留于一旁。

安裝輸入與接地線



- 3 使用 Greenlee® 打孔器或類似設備在接線端子台的外蓋上打一個孔，作為輸入導管之用。洞孔應可容納 3/4" 或 1" 的IMC 型導管。
- 4 將輸入線穿過導管，留約2英尺 (0.5 公尺) 的長度在外面。將可彎曲金屬配件附接至導管末端。
- 5 將導管插入配線入孔，然後將導管接頭連接到面板。將 0.5" (1.5 公分) 的絕緣材料從每根輸入電線的末端剝下。
- 6 參照表 7將輸入與接地線連接到接線端子台。

表 7. UPS 配線規格

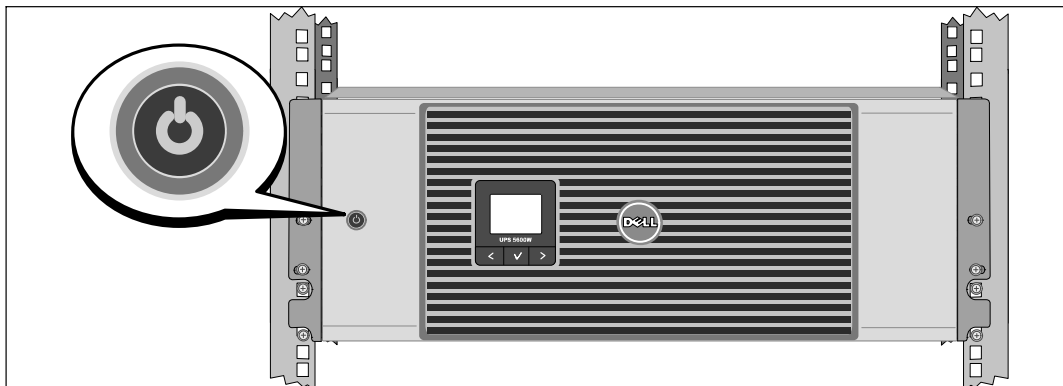
線材功能	接線端子位置	UPS 線材功能	接線端子線號 額定值*	緊固扭矩
輸入	1	輸入接地	5.26-16 毫米 ² (10-6 AWG)	2.49 牛米 (22 磅吋)
	2	L2/中線輸入		
	3	L1 輸入		


* 最低使用：

- 10 AWG (美國綫規)，對於設備接地線，最低使用 75°C 銅線
- 8 AWG (美國綫規)，對於接入線和零線，最低使用 75°C 銅線

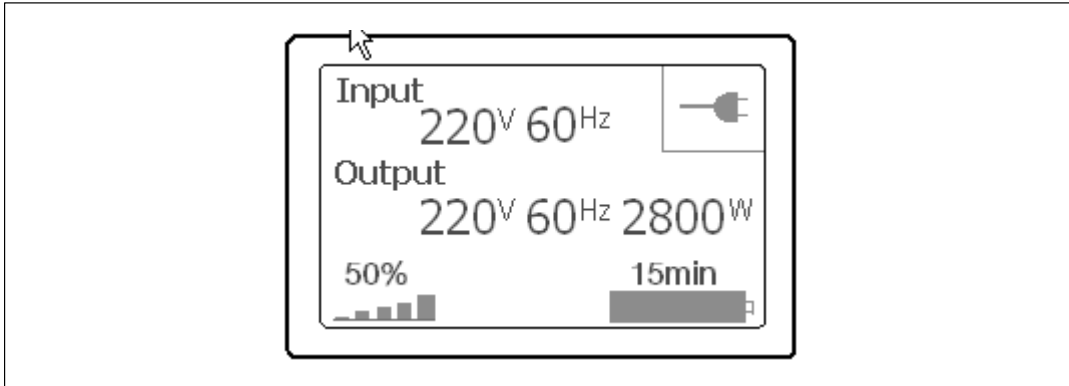
- 7 重新裝上接線端子台的外蓋。


啓動 UPS



- 1 確認所有的輸出開關控制電路斷路器都在「開」的位置。
- 2 開啓主外部電力斷路器。
- 3 按下 UPS 前面板上的  按鈕。

完成啓動








- 1 確認「正常」(Normal)圖示  顯示在 UPS 狀態概要螢幕上，這表明 UPS 運作正常，任何負載都有電力供應。
- 2 在 UPS 狀態概要螢幕上，按下 **>** 按鈕，查看目前作用中的警報或通知。解決所有作用中的警報問題，然後繼續。參見 *Dell 網路管理卡使用者指南* 中的「故障處理」。如果沒有作用中的警報，會出現「無作用中警報」(No Active Alarms) 訊息。
- 3 若要變更其他出廠預設設定，請參見 *Dell 網路管理卡使用者指南* 中的「操作」部分。

Dell™ 온라인 랙 UPS
5600W

사용자 시스템 시작하기

Dell 5600R OL HV-US, Dell 5600R OL HV
K812N

참고 및 경고

-  참고: "참고"는 소프트웨어를 더 잘 활용하는 데 도움이 되는 중요한 정보를 나타냅니다.
-  위험: "위험"은 피하지 않을 경우, 사망이나 중상을 야기할 수 있는 급박한 위험 상황을 나타냅니다.
-  경고: "경고"는 피하지 않을 경우 사망이나 상해를 야기할 수 있는 잠재적 위험 상황을 표시합니다.
-  주의: "주의"는 피하지 않을 경우 경미하거나 보통의 상해 또는 재산 손실 사고를 야기할 수 있는 잠재적 위험 상황을 표시합니다.
-  위험: 아래의 지시사항을 준수하여, 피하지 않을 경우 사망이나 중상의 결과를 야기할 수 있는 급박한 위험 상황을 방지하십시오:
 - UPS는 사망을 초래할 수 있는 전압을 갖고 있습니다. 모든 수리와 정비는 자격있는 서비스 요원만이 수행해야 합니다. UPS 내부에는 사용자가 정비할 수 없는 부품 이 있습니다.

이 문서에 포함된 정보는 통지없이 변경될 수 있습니다.

© 2009 Dell Inc. All rights reserved.

Dell Inc.의 서면 허락 없이 어떤 방식으로든 복제를 하는 것은 엄격히 금지됩니다.

이 문서에서 사용된 상표: *Dell* 과 *DELL* 로고는 Dell Inc.의 상표입니다.

기타 상표와 상호를 관련 상표 및 명칭 또는 관련 제품에 대한 권리를 가지는 당사자를 지칭하기 위해 이 문서에서 사용할 수 있습니다. Dell Inc.는 Dell Inc.가 소유하지 않은 상표 및 상호에 대한 재산적 이해관계를 부인합니다.

2009년 10월


시스템 특징

탁월한 성능과 신뢰도를 제공하는 본 UPS는 다음과 같은 특유의 장점을 지닙니다:

- 순수 사인파 출력을 갖춘 온라인 UPS 설계.
- 고전력, 상용 주파수 독립성, 제너레이터 호환성을 갖춘 진정한 온라인 이중-변환 기술.
- 전압 변동을 교정하여 사용자의 부하에 대해 조정 전압을 보장하는 승강압형 전압 조정.
- UPS는 유입 AC전원을 필터링 및 조절하고 배터리를 고갈시키지 않으면서 장비에 안정적인 전원을 공급.
- 고효율성 - 최소 전환 특허 토폴로지.
- 표준 48cm (19) 랙에 맞는 4U 크기.
- 상용 전력을 이용할 수 없는 경우에도 UPS에 전력을 공급하는 스타트온 배터리(start-on-battery) 기능.
- UPS를 끄지 않고도 배터리를 안전하게 교체할 수 있게 하여 유지보수를 간편화함.
- 옵션 외장형 배터리 모듈(EBM)이 있는 확장 런타임.
- 원격 긴급 전원차단(REPO) 포트를 통한 긴급 중단 제어.
- 2개의 표준 통신 포트(USB 및 DB-9 시리얼 포트).
- 전원 보호 및 제어 능력을 제고하기 위한 강화된 통신 기능을 갖춘 선택사양인 Dell 네트워크 관리카드.
- 안정적인 중단 및 전원 감시를 위한 Dell UPS 관리 소프트웨어로 수행되는 고급 전원 관리.
- 로드 세그먼트라고 하는 별도의 콘센트 그룹을 통한 순차적 중단 및 부하 관리.
- 서비스 요청 없이도 쉽게 업그레이드할 수 있는 펌웨어.
- 세계적인 인증기관의 각종 인증을 득함.

정보 찾아보기

⚠ 주의: 안전, 환경, 및 규제 관련 정보 문서는 중요한 안전 및 규제 정보를 제공합니다.

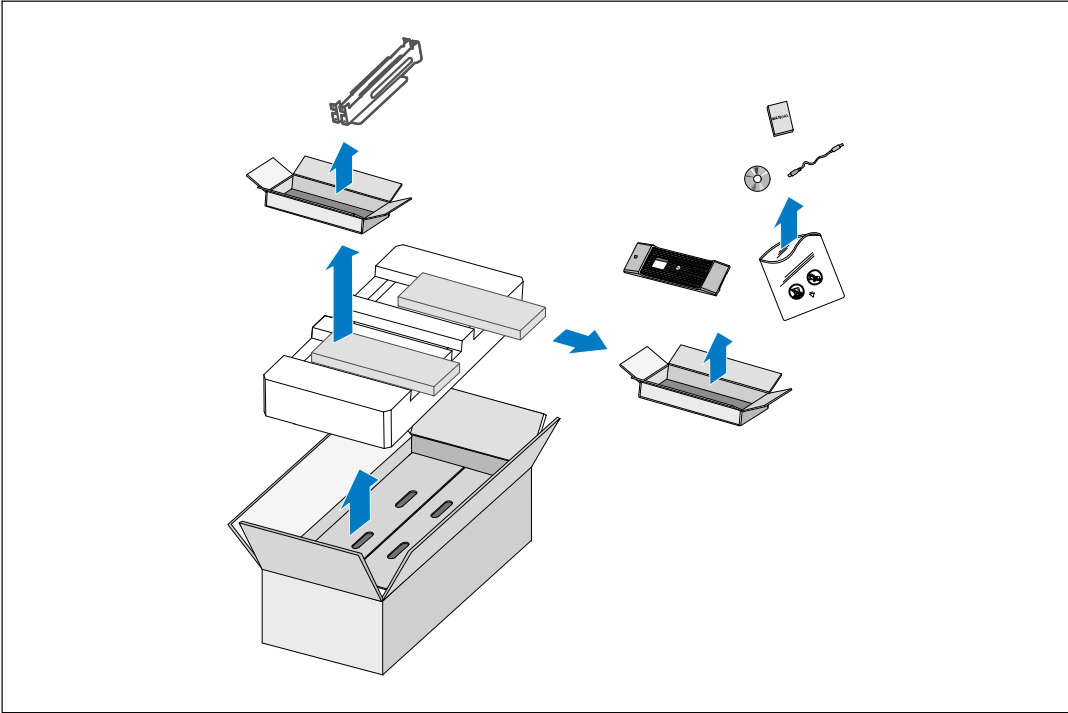
찾는 정보 항목?	정보의 소재
<ul style="list-style-type: none">UPS용 사용자 설명서Dell 네트워크 관리카드용 사용자 설명서Dell UPS 관리 소프트웨어	Dell UPS 디스크  <p>참고: 문서 및 소프트웨어 업데이트는 support.dell.com 에서 조회할 수 있습니다.</p>
<ul style="list-style-type: none">사양UPS 설정 구성 방법장애 처리 및 문제점 해결 방법REPO 제어 설치 방법	Dell UPS 사용자 설명서 사용자 설명서는 Dell UPS 디스크 및 support.dell.com 에서 조회할 수 있습니다.
<ul style="list-style-type: none">안전 지침규제 정보재활용 정보	안전, 환경, 및 규제 관련 정보
<ul style="list-style-type: none">보증 정보약관(미국만 해당)최종 사용자 라이선스 계약	Dell 보증 및 지원 정보
<ul style="list-style-type: none">지원 정보	Dell 지원 웹사이트 — support.dell.com 참고: 적절한 지원 사이트를 보려면 해당 지역이나 사업분야를 선택하십시오.

설치 및 시동

⚠ 주의: 본 문서의 절차를 수행하기 전에 *안전, 환경, 및 규제* 관련 정보 문서에 있는 안전 지침 및 중요한 규제 정보를 읽고 준수하십시오.

이 절은 사용자의 시스템을 처음 설치하는 절차를 설명합니다.

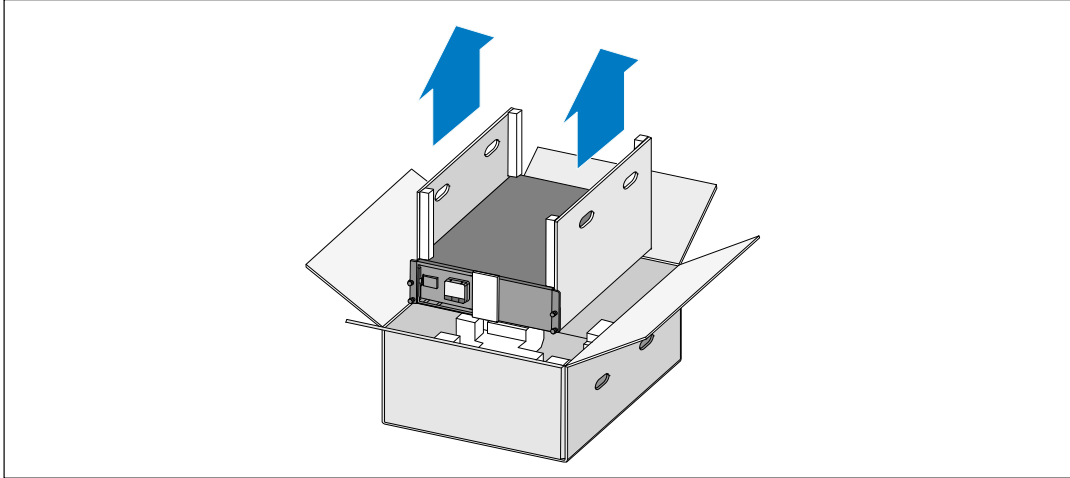
시스템 포장 풀기



1 포장상자를 열고 캐비닛과 함께 포장된 부속품을 꺼냅니다.

캐비닛 들어올리기

⚠ 주의: 캐비닛은 무겁습니다[(72 kg/158.7 lb). 캐비닛을 랙 안으로 들어 올려 놓으려면 최소한 2인이 필요합니다.



- 1 양편에 각 한 사람이 자리한 후, 판지의 손잡이를 이용하여 포장상자에서 캐비닛을 조심스럽게 들어 올려 평평하고 안정된 지면에 내려 놓으십시오.
- 2 포장은 적법한 처리방식에 따라 폐기 또는 재활용하거나, 추후 사용을 위해 보관하십시오.

UPS 확인하기

이 항목에서는 Dell 온라인 랙 UPS의 앞면 패널과 뒷면 패널을 보여줍니다.

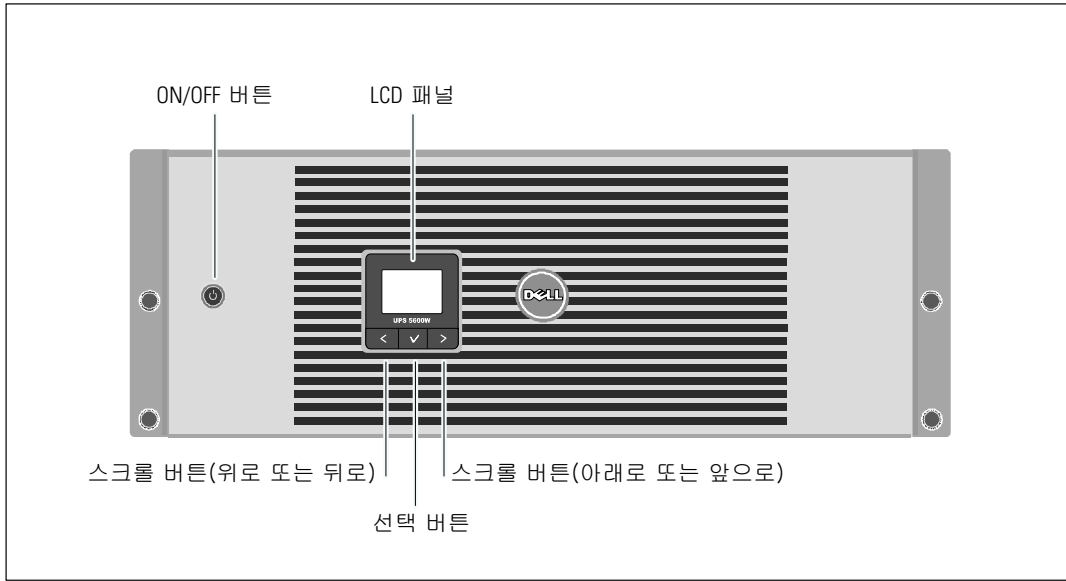


그림 29. Dell 온라인 랙 UPS 앞면 패널

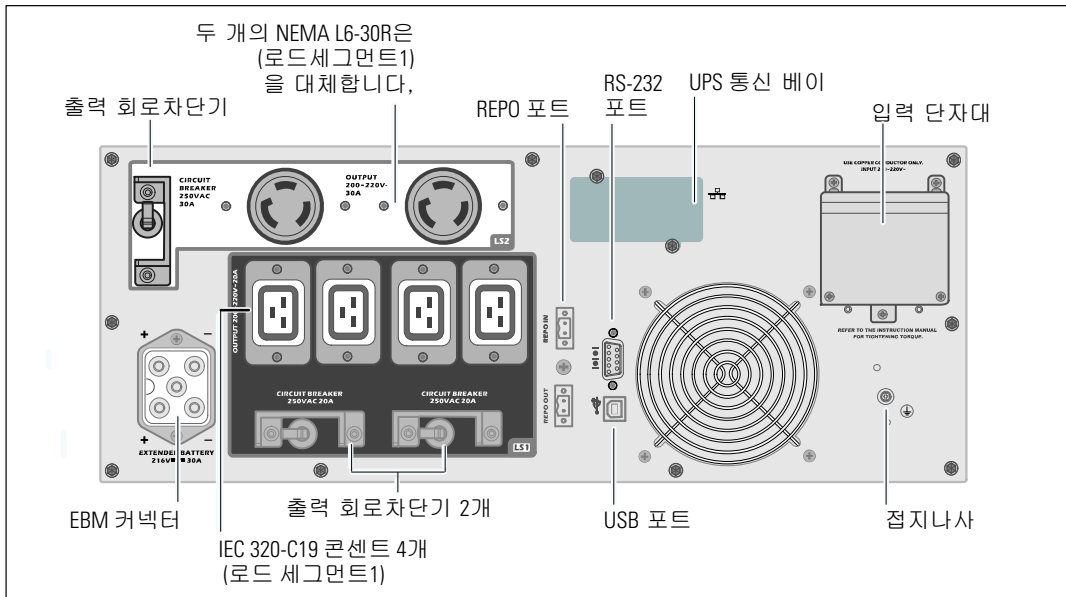


그림 30. 5600W, 208V 뒷면 패널

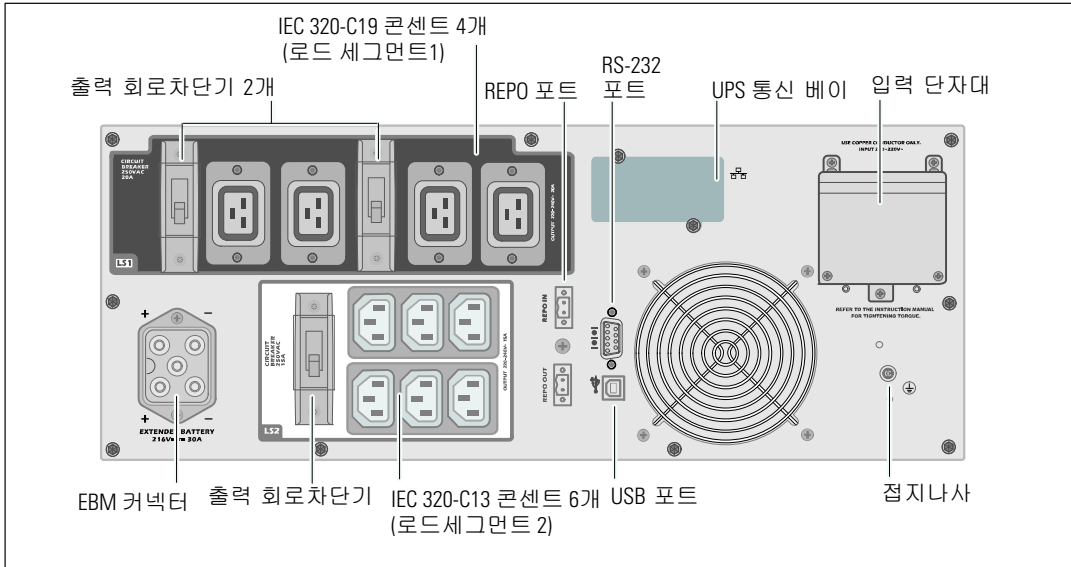


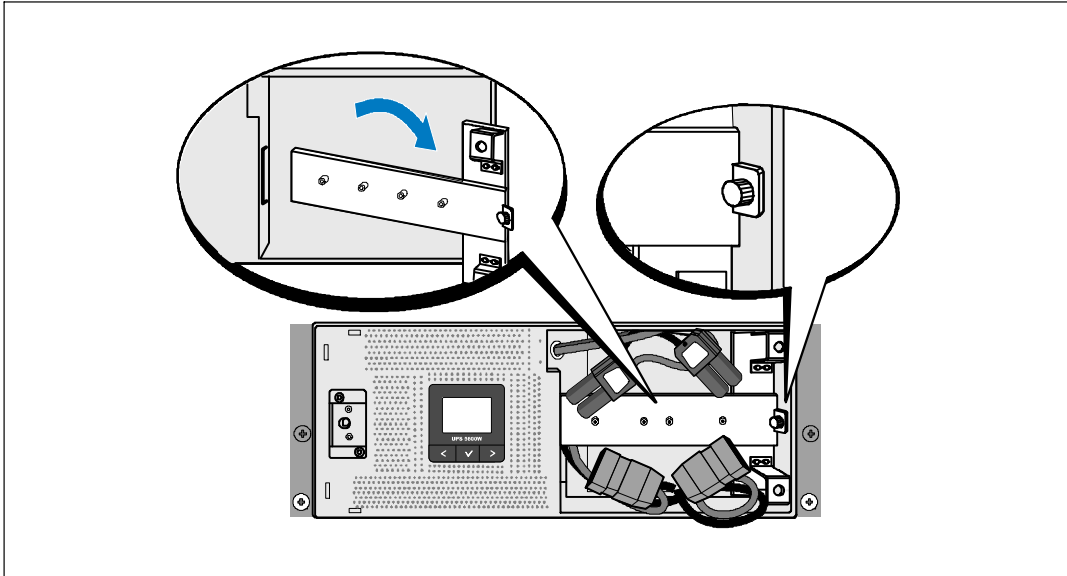
그림 31. 5600W, 230V 뒷면 패널

랙형 설치

⚠ 주의: 캐비닛은 무겁습니다 (**72 kg/158.7 lb**): **1)** Dell은 UPS를 들어 올리기 전에 **UPS**에서 배터리 트레이를 제거할 것을 강력하게 권장합니다. **2)** 캐비닛을 랙 안으로 들어올리는 데에는 최소한 **2인**이 필요합니다.

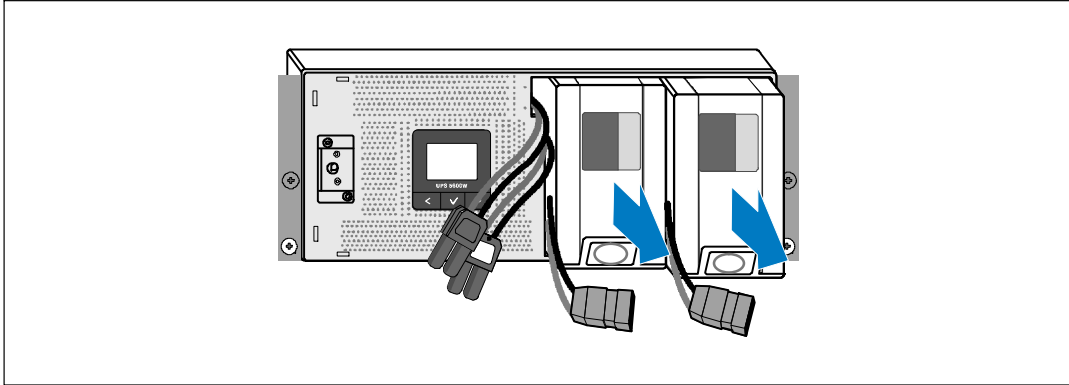
⚠ 주의: 배터리 제거는 배터리와 그 주의사항에 대해서 잘 아는 사람이 수행하거나 감독해야 합니다. 자격이 없는 사람이 배터리를 취급해서는 안됩니다.

배터리 지지브래킷 분리하기



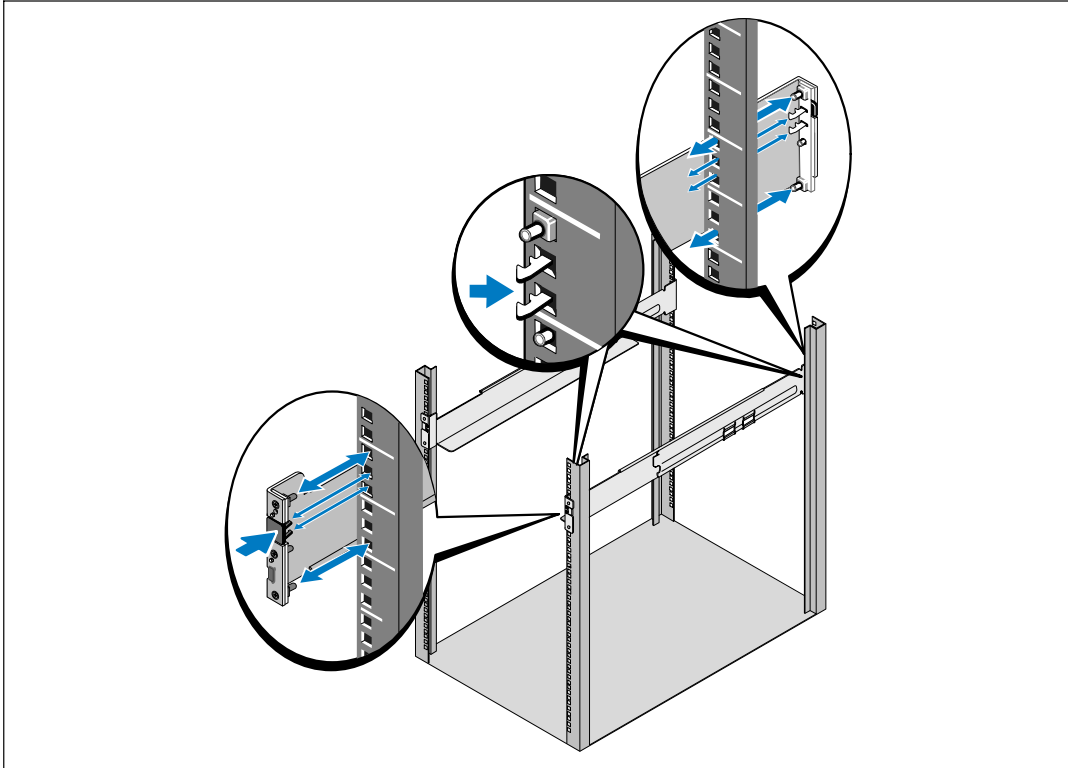
1 배터리 지지브래킷의 손나사를 풀어 분리합니다.

배터리 트레이 분리하기



- 2 플라스틱 탭을 이용하여 배터리 트레이를 잡아 당겨 꺼냅니다.

레일 설치하기



참고: 사각 구멍 랙과 나사산 없는 원형 구멍 랙에 대해 설치 지침은 동일합니다. 레일은 두 종류의 랙에 모두 맞습니다. 사각 구멍 랙은 그림에서 보여주고 있습니다.

3 UPS를 랙의 원하는 위치에 설치할 적당한 구멍을 레일에서 선택합니다.

레일은, UPS에 대해 할당된 4U 공간 바닥 또는 EBM에 대한 3U 공간 바닥에 위치해야 합니다.

4 "FRONT"라고 표시된 레일의 좌우단이 안쪽을 향하도록 합니다.

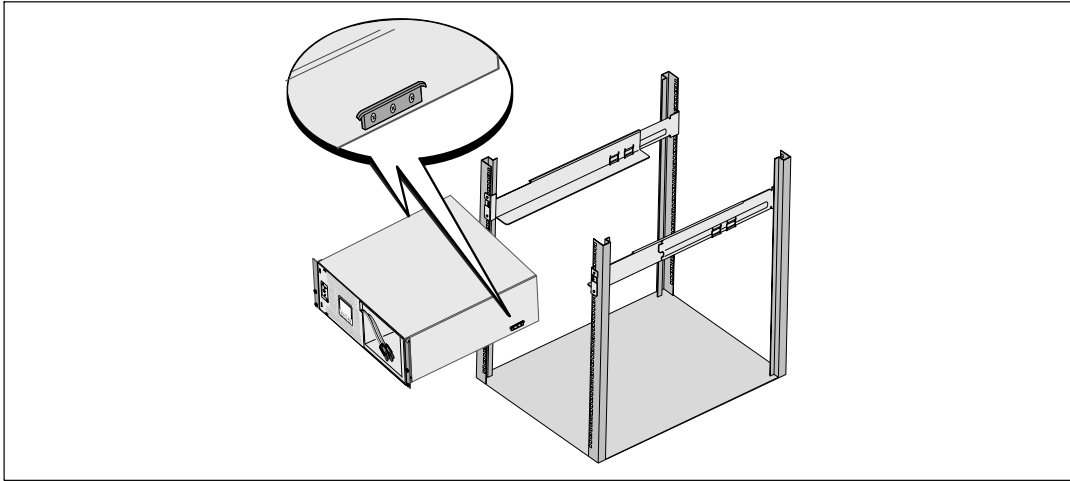
5 다음과 같이 레일을 랙에 부착하십시오:

레일 후단이 수직 랙 플랜지(rack flange)에 완전히 안착되고 고리 걸쇠(hook latch)가 제자리에 잠겨지도록 맞춥니다.

레일을 앞으로 당깁니다.

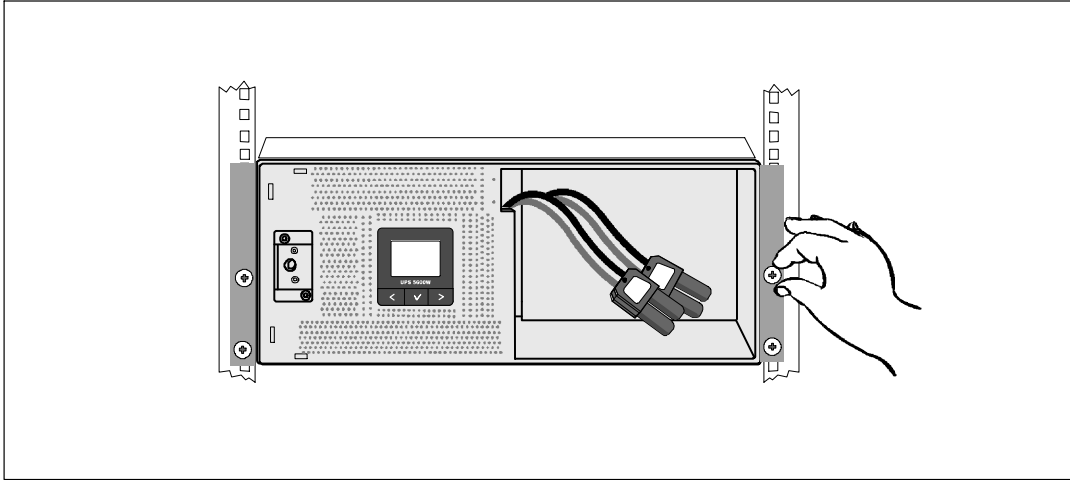
레일 전단이 수직 랙 플랜지에 완전히 자리잡고 고리 걸쇠가 제자리에 잠겨지도록 합니다.

캐비닛 설치하기



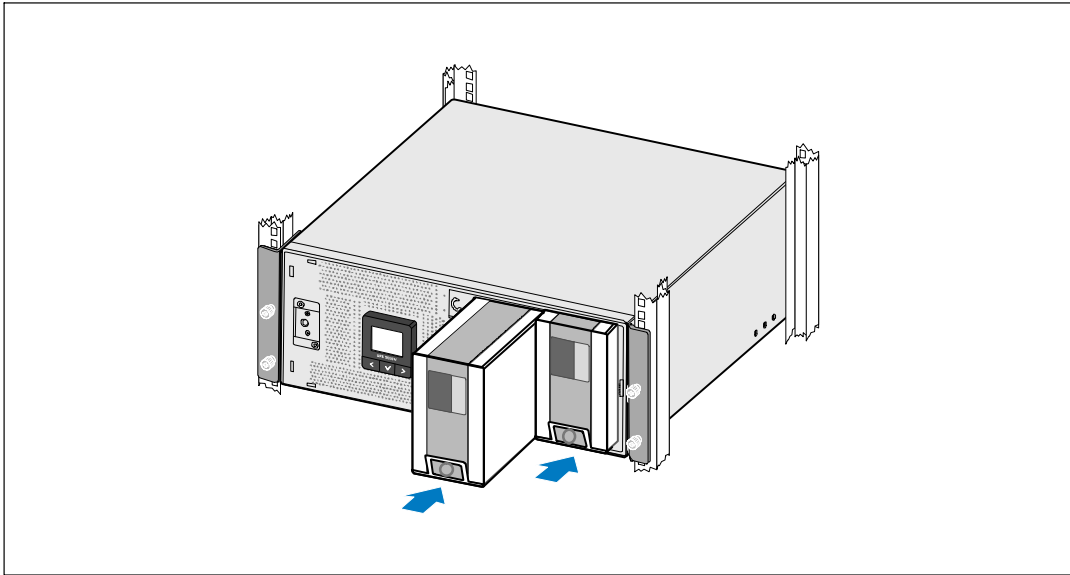
6 캐비닛을 랙으로 밀어 넣습니다. 다른 캐비닛에 대해서도 같은 방법으로 설치합니다.

캐비닛 고정하기



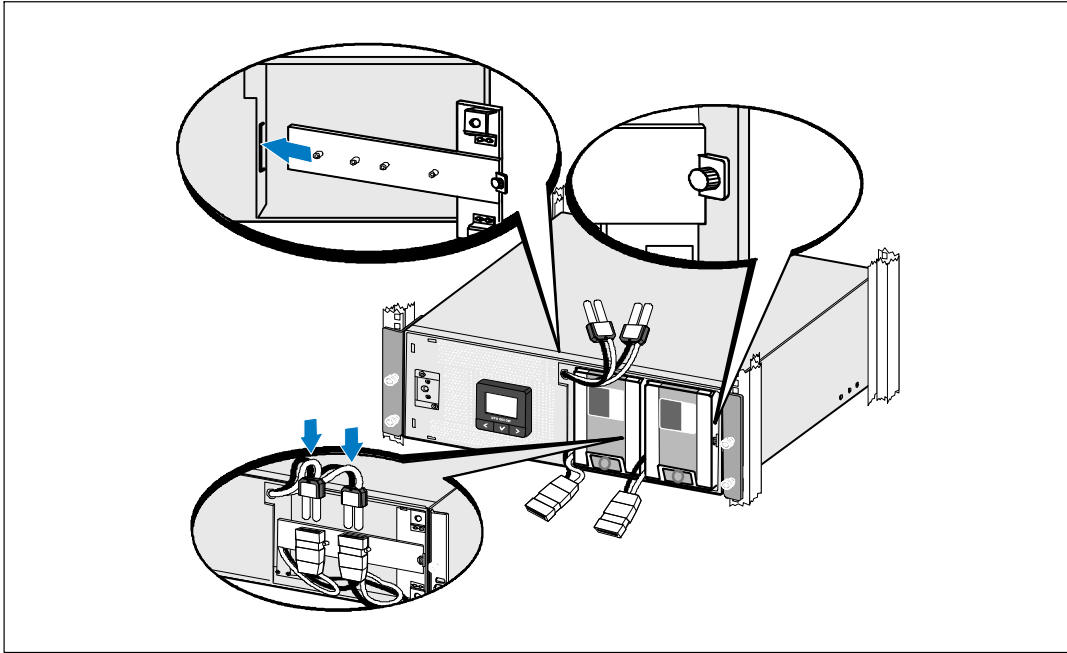
- 7** 장착 브래킷에 있는 손나사를 이용하여 캐비닛 앞면을 랙에 고정시킵니다. 손으로 조이고, 전기 공구는 사용하지 마십시오. 다른 캐비닛에 대해서도 같은 방법으로 고정합니다.

배터리 트레이 설치하기



- 8** UPS 배터리 트레이를 설치합니다.

배터리 지지브래킷 제 자리에 다시 부착하기 및 내장형 배터리 커넥터 연결하기



9 배터리 지지브래킷을 제 자리에 다시 부착합니다.

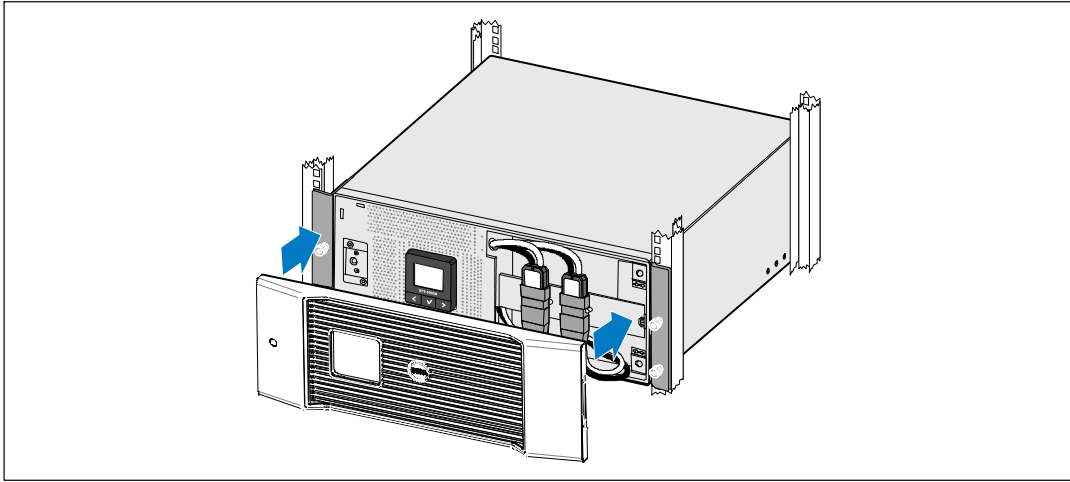
10 손 나사를 조입니다.

나사에 0.7 Nm (6.2 lb in)의 토크를 주십시오.

참고: 배터리를 연결할 때 소량의 아크(arc)가 발생할 수 있습니다. 이런 현상은 정상적이며 기기에 손상을 주거나 안전상의 문제를 나타내는 것은 아닙니다.


11 내장형 배터리 커넥터를 연결하고 두 스테드 사이에 배터리 지지브래킷을 부착합니다.

UPS 앞면 덮개 설치하기




- 12 UPS 앞면 덮개를 설치합니다.

장비 연결하기

- 13 Dell UPS 관리 소프트웨어를 사용할 계획이라면, 제공된 케이블을 이용하여 컴퓨터를 USB 포트에 연결합니다.
 - 14 접지되지 않은 금속 부품을 접지하거나 결속하는 도체가 랙에 있다면, 접지 케이블(비 제공품)을 접지 결속 나사에 연결하십시오.
 - 15 현지 규정에 따라 긴급 전원차단(연결해제) 스위치가 필요하다면, *Dell 온라인 랙 UPS 5600W 사용자 설명서*의 "원격 긴급 전원차단(REPO) 설치"를 참조하십시오.
 - 16 보호할 장비를 UPS 출력 콘센트에 꽂되 켜지는 마십시오.
-  **참고:** 과부하 경보를 방지하려면 장비의 전체 정격 사양이 UPS 용량을 초과하지 않도록 확인합니다.

UPS 입력장치 직접 배선하기(hardwiring)

 경고: 유자격 서비스 요원(면허가 있는 전기기사 등)만이 전기 설치를 할 수 있습니다. 감전 위험.

UPS에는 다음 요구조건을 충족시키는 정교한 분기회로가 필요합니다:

- 보호장치에는 UPS 출력과 부하 사이에 2-극 차단장치가 필요(그림 32 참조)
- 차단기는 벽에 설치하되 작업자가 쉽게 접근 가능해야 함
- 유럽의 경우, 차단기는 IEC/EN 60934 표준을 충족하고 3 mm 이상의 공극을 확보해야 함
- 200~240 설정전압(Vac)
- 단상
 - 5600W/208V 모델은 phase-to-phase임
 - 5600W/230V 모델은 phase-to-neutral임
- 50/60 Hz
- 유연한 금속 전선관(원활한 정비 및 유지관리를 위해 권장함)

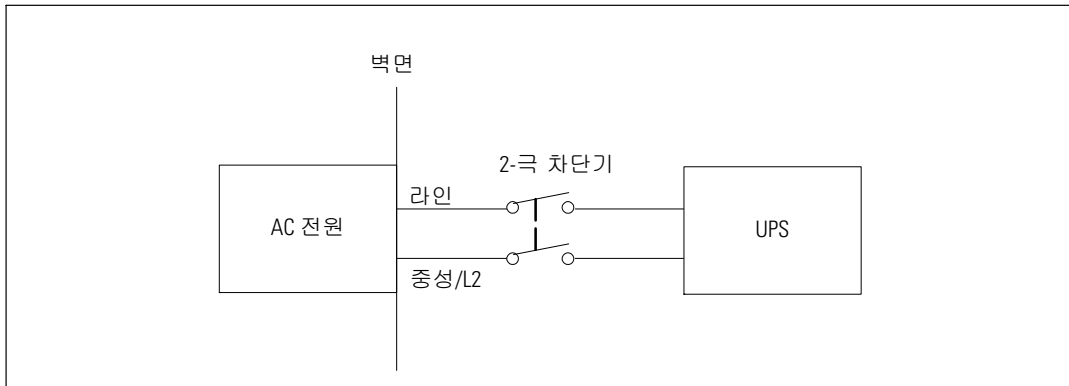
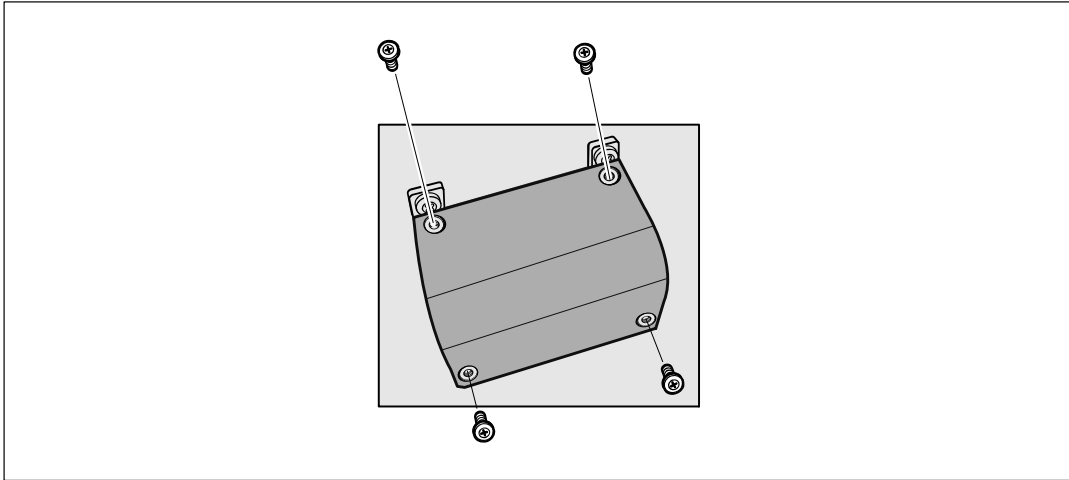


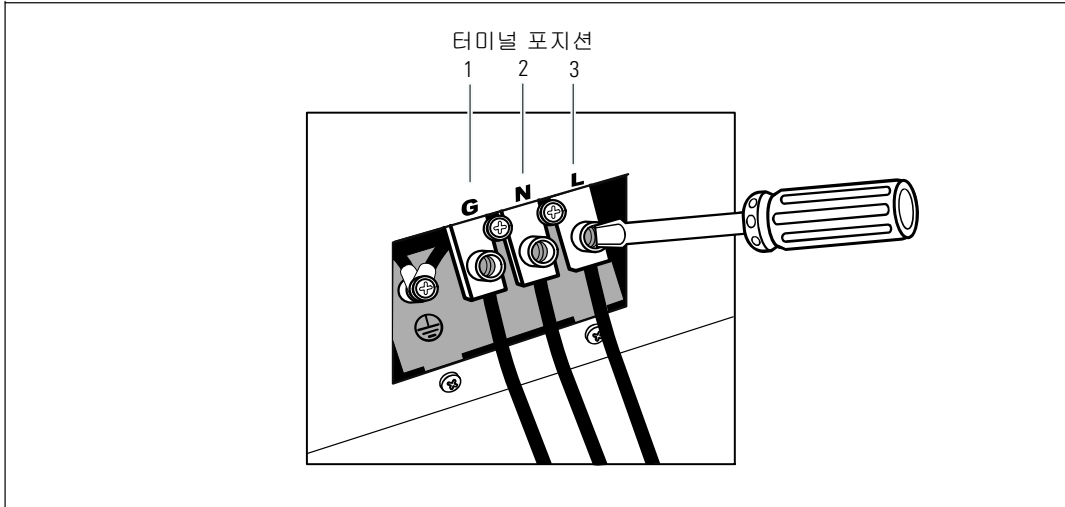
그림 32. 회로차단기 구성도

터미널 블록 덮개 분리하기



- 1 UPS(무정전전원) 연결 분산점에서 상용 전원의 스위치를 끕니다. 반드시 전원이 공급되지 않는 상태가 되어야 합니다.
- 2 터미널 블록 덮개를 분리합니다(4개의 나사).

입력 배선 및 접지선 설치하기



- 3 Greenlee® 펀치나 유사한 장비를 이용하여 입력 전선관용으로 터미널 블록 덮개에 구멍을 뚫습니다. 구멍에는 3/4" 또는 1" IMC 전선관이 들어 갑니다.
- 4 2 ft (0.5m) 정도의 노출선만 남기고 전선관을 통해 입력 전선을 잡아당깁니다. 전선관의 끝에 연성 금속 장치를 부착합니다.
- 5 배선 접근 엔트리를 통해 전선관을 삽입하고 해당 패널에 전선관 장치를 부착합니다. 각 도입선 끝의 절연체를 0.5" (1.5 cm) 벗깁니다.
- 6 표 8과 같이 터미널 블록에 입력 배선과 접지선을 연결합니다.

표 8. UPS 배선 규격

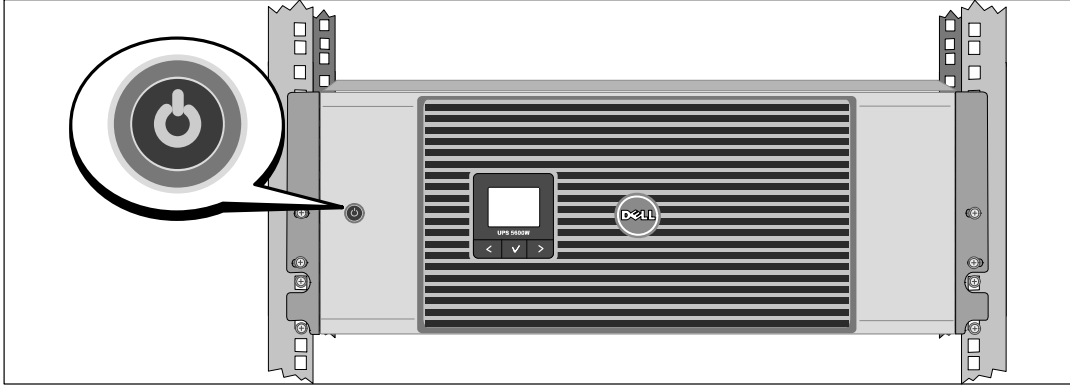
배선기능	터미널 포지션	UPS 전선 기능	터미널 배선 규격 등급*	토크 강화
입력	1	입력 접지	5.26–16 mm ² (10-6 AWG)	2.49 Nm (22 lb in)
	2	L2/중성 In		
	3	L1 In		


* 최소 사용조건:

- 10 접지장비용 AWG, 75°C 동선 최소조건
- 8 입력라인 및 중립 와이어 용 AWG, 75°C 동선 최소조건

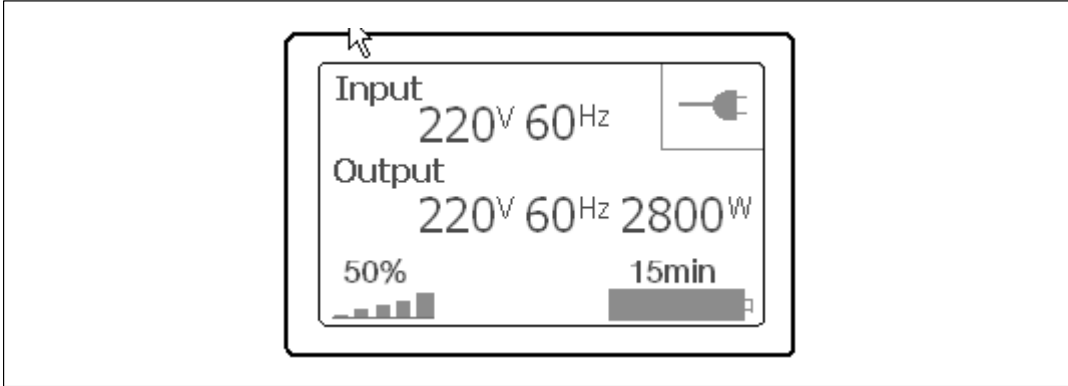
- 7 터미널 블록 덮개를 제 자리에 다시 부착합니다.


UPS 시동하기



- 1 로드 세그먼트 회로 차단기가 모두 ON 위치에 있는지 확인합니다.
- 2 주 상용 전원 차단기를 켭니다.
- 3 UPS 앞면 패널의  버튼을 누릅니다.

시동 완료하기








- 1 정상 아이콘 이 UPS 상태 요약 화면에 나타나 UPS가 정상적으로 작동하고 모든 부하에 전원이 공급되고 있음을 표시하는지 확인합니다.
- 2 UPS 상태 요약 화면에서, 활성 경보나 통지를 확인하려면 > 버튼을 누릅니다. 후속 작업을 계속하기 전에 활성 경보를 처리합니다. *Dell 네트워크 관리카드 사용자 설명서*의 "장애 처리"를 참조하십시오.
활성 경보가 없을 경우, "활성 경보 없음" 메시지가 나타납니다.
- 3 기타 공장 출하 디폴트값을 변경하려면 *Dell 네트워크 관리카드 사용자 설명서*의 "작동"을 참조하십시오.

Dell™ オンライン式ラック型UPS
5600W

はじめに
システムについて

Dell 5600R OL HV-US, Dell 5600R OL HV
K812N

注記および警告

-  注記：「注記」はソフトウェアを有効に利用するための重要な情報を示しています。
-  危険：「危険」は回避しないとほぼ確実に死亡、または人身事故を招く危険な状況を示しています。
-  警告：「警告」は回避しないと死亡、または重傷を招く潜在的に危険な状況を示しています。
-  注意：「注意」は回避しないと軽傷、または中程度の傷害を招く恐れがある潜在的に危険な状況を示しています。
-  危険：回避しないと、ほぼ確実に死亡、または重傷を招く危険な状況を防ぐため、以下の説明をよくお読みください：
 - このUPSの中には致死的な電圧が掛かっています。すべての修理や点検は公認のサービススタッフのみが行わなければいけません。UPS内にはユーザーが修理可能な部品はありません。

当資料の情報は予告なく変更されることがあります。

© 2009 Dell Inc. 無断複写・転載を禁じます。

Dell Inc.の書面による許可のない複写はいかなる形態においても厳重に禁じられています。

当テキストに使用されている登録商標：DellおよびDELLのロゴは、Dell Inc.の登録商標です。

その他の登録商標および商標名は、本書の中でそれら商標や名称を主張する事業体、あるいは製品のいずれかに言及するために使用されることがあります。Dell Inc.は、Dell自身が所有する以外の登録商標および商標権におけるいかなる所有権を一切放棄します。

2009年10月

システムの特徴

UPSは優れた性能および信頼性を提供し、以下のような独自の利点があります。

- 正弦波出力のあるオンラインUPS設計。
- 高出力密度や商用周波数依存性、発電機の互換性を持つオンライン二重変換技術。
- 電圧変動を修正することで、負荷へ安定した電圧を保証する「昇降圧」電圧調節。
- UPSは入力される交流電力をフィルター処理、調節し、バッテリーを消耗せずに機器へ安定した電力を供給します。
- 高効率?最小限切替え特許技術。
- 48 cm (19h)標準ラックにぴったりの4U サイズ。
- 外部電力がないときでもUPSの電力を入れることができる始動電池の能力。
- UPSの電源を切らずにバッテリーを安全に交換することができるため、メンテナンスが簡単です。
- オプションの拡張バッテリーモジュール (EBM)付き拡張実行時間。
- リモートエマージェンシーパワーオフ (REPO) ポートを通じた緊急シャットダウン制御。
- 2つの標準通信ポート (USBおよびDB-9シリアルポート)。
- オプションとして、電力の保護や制御の拡張ができる高度通信機能付きDell ネットワークマネジメントカード。
- スムースなシャットダウンや電力管理を行うDell UPS制御ソフトウェアによる高度電力管理。
- 負荷セグメントと呼ばれる個別のレセプタクルグループを通じた逐次シャットダウンおよび負荷制御。
- カスタマーサービスに問い合わせなくても、簡単にアップグレードができるファームウェア。
- 世界中の代理店の承認による支持。

情報検索

⚠ 注意：
安全、環境、規制に関する情報資料には、安全および規定に関する重要情報が含まれています。

どんな情報をお探しですか？

- UPSユーザーガイド
- Dell ネットワークマネジメントカード用のユーザーガイド
- Dell UPS制御ソフトウェア

こちらでご覧いただけます

Dell UPS ディスク



注記：説明書およびソフトウェアの更新情報は support.dell.com でご確認ください。

- 仕様
- UPSの設定方法
- トラブルシューティングの方法および問題の解決方法
- REPO制御のインストール方法

Dell UPS ユーザーガイド

ユーザーガイドはDell UPS ディスクおよび support.dell.com で入手することができます。

- 安全に関する説明書
- 規則に関する情報
- リサイクルに関する情報

安全、環境、規制に関する情報

- 保証情報
- 使用上の条件（アメリカのみ）
- エンドユーザー使用許諾契約

Dell 保証およびサポート情報

- サポート情報

Dell サポートウェブサイト — support.dell.com

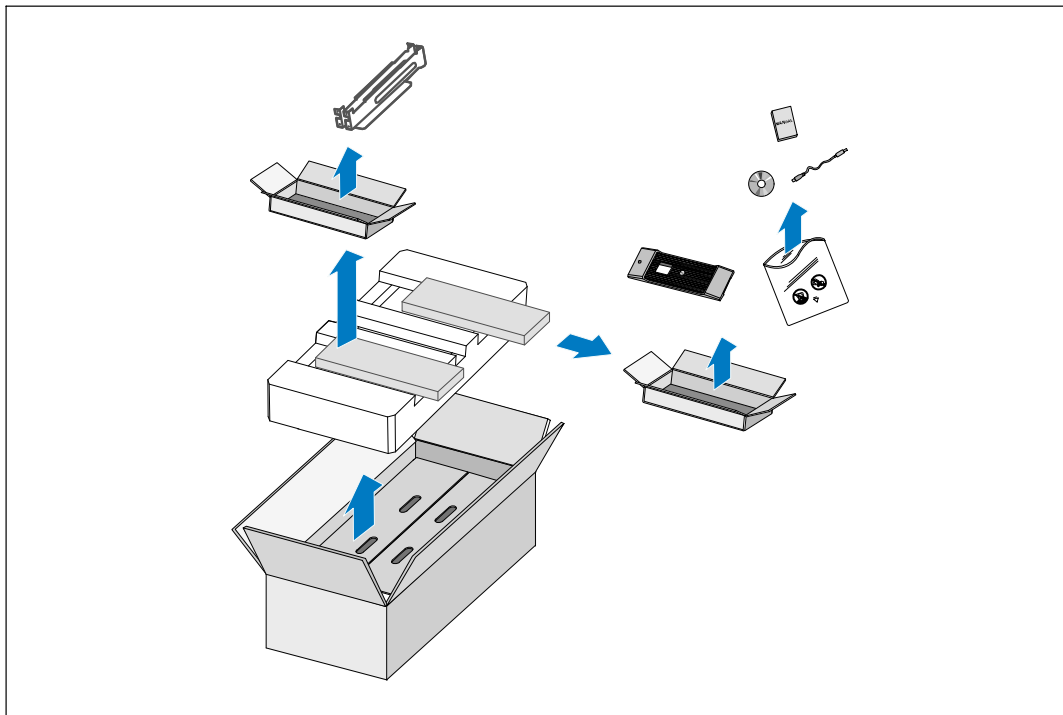
注記：使用する地域や事業区分を選択し、適切なサポートサイトをご覧ください。

インストールおよび起動

⚠ 注意： 当資料の手順を実施する前に、安全、環境、規制に関する情報資料に記載されている安全に関する説明書および重要な規制情報をご覧ください、これらの情報に従ってください。

このセクションは最初におけるシステムの設定方法について説明しています。

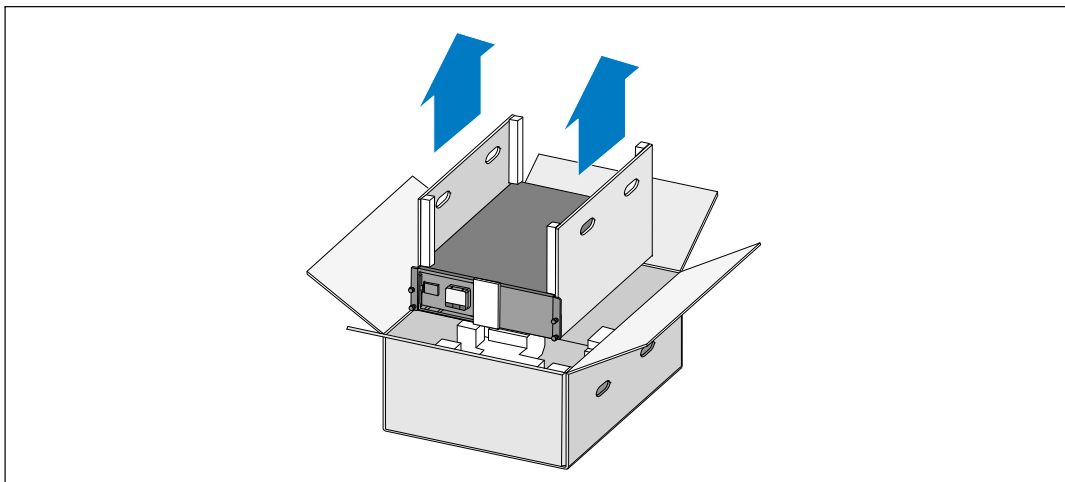
システムの開梱



1 段ボール箱を開き、キャビネットと同梱の付属品を取り外します。

キャビネットの持ち上げ方

⚠ 注意：キャビネットはかなりの重さがあります (72 kg/158.7 lb)。キャビネットをラックに移動するには最低2名必要です。



- ❶ 片側を一人ずつで持ち、段ボールのハンドル部分を使って、段ボール箱からキャビネットを注意して持ち上げ、平らな安定した表面上に置きます。
- ❷ 梱包用の箱は、責任を持って処分またはリサイクルするか、今後の使用のために保管します。

UPSの識別

このセクションはDell オンライン式ラック型UPSのフロントパネルおよびリヤパネルを示しています。

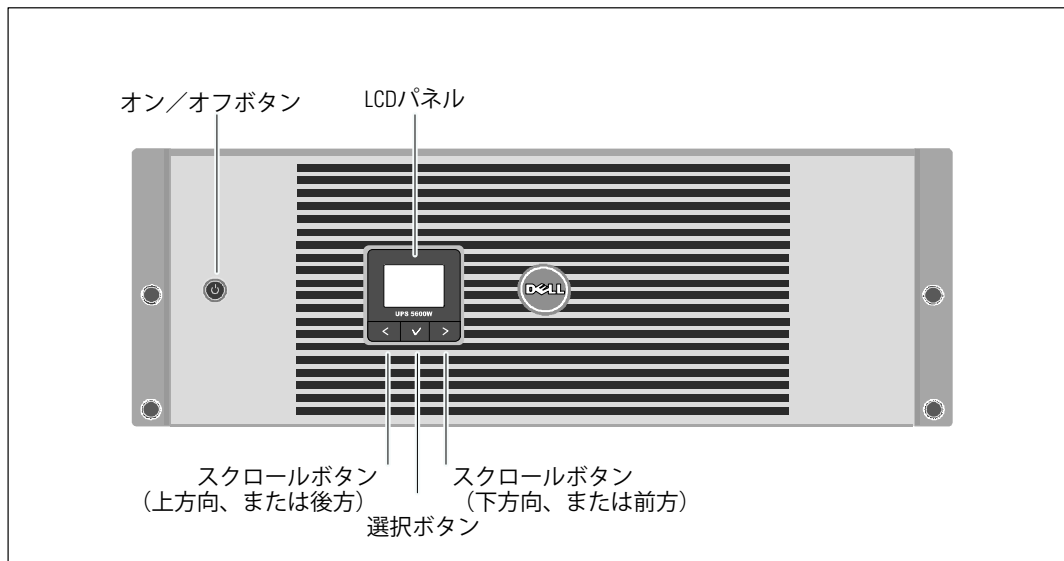


図 33. Dell オンライン式ラック型UPS前方パネル

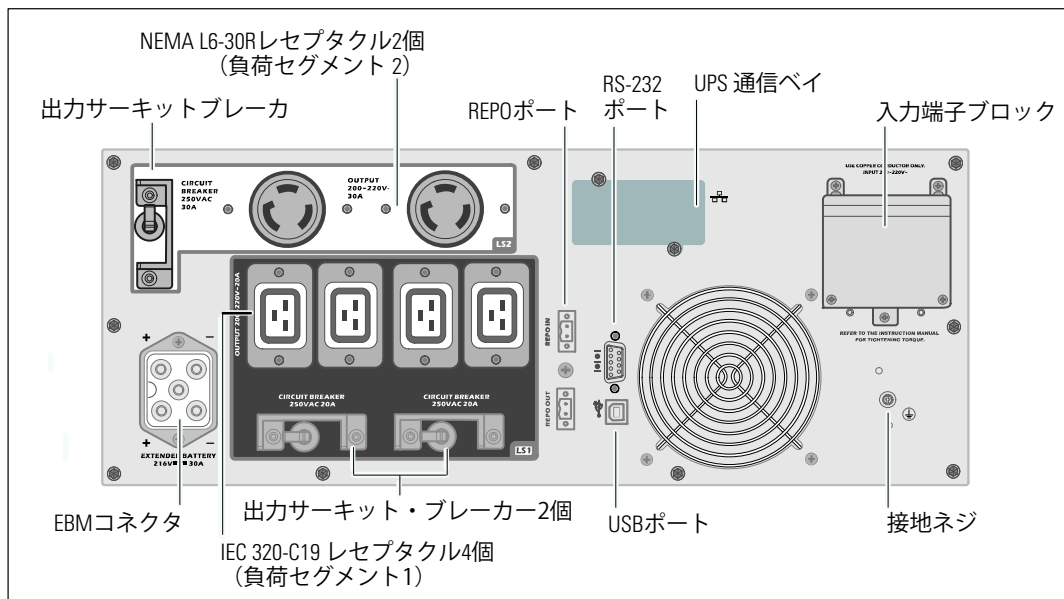


図 34. 5600W、208V 後方パネル

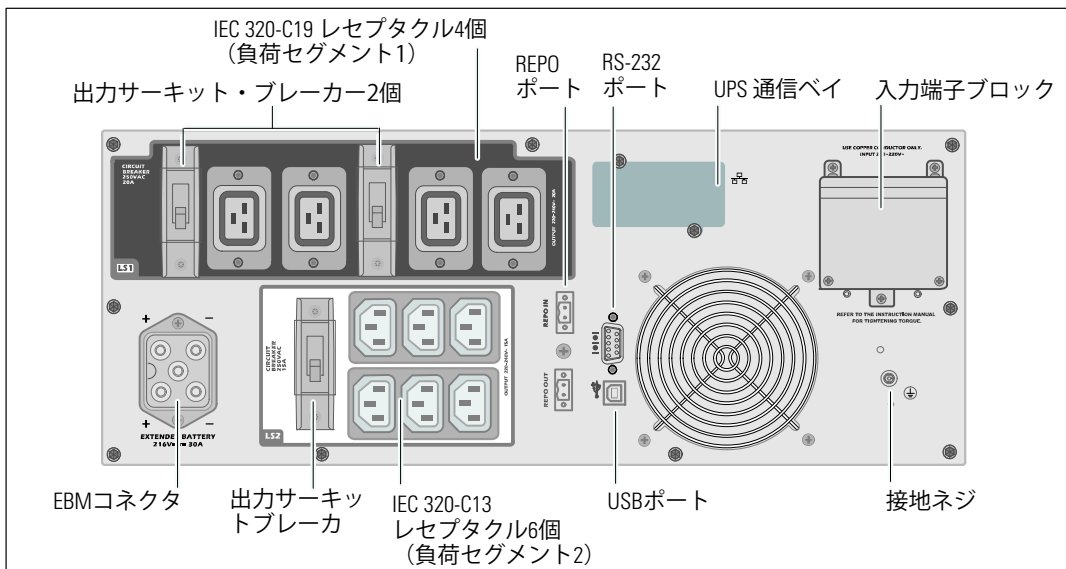


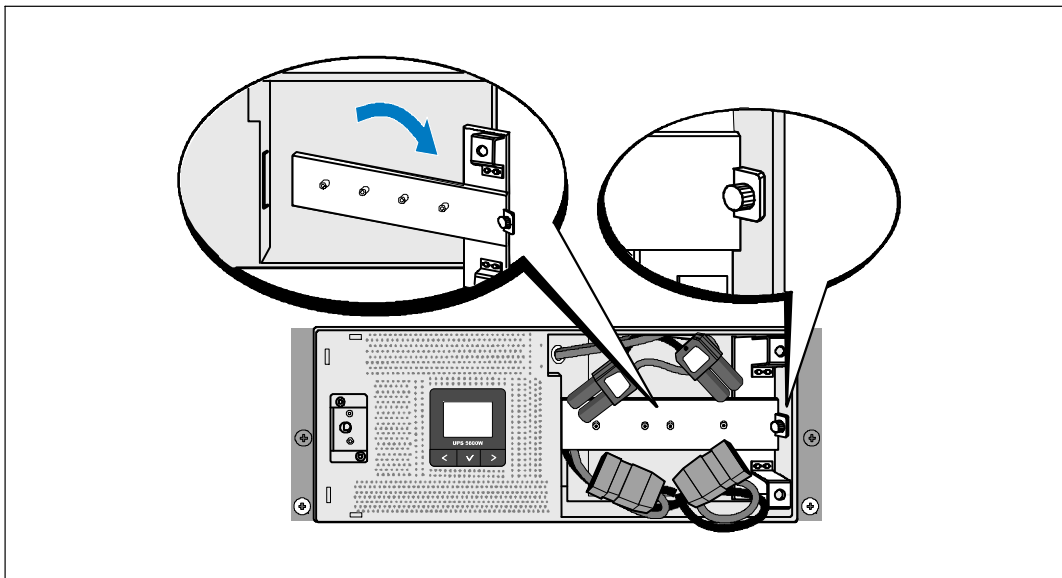
図 35. 5600W、230V 後方パネル

ラックマウント式設置方法

⚠ 注意：キャビネットはかなりの重さがあります (72 kg/158.7 lb): **1)** Dellは、持ち上げる前に、**UPS**からバッテリートレイを取り外すことを強く推奨します。 **2)** キャビネットをラックに移動するには、最低2名必要です。

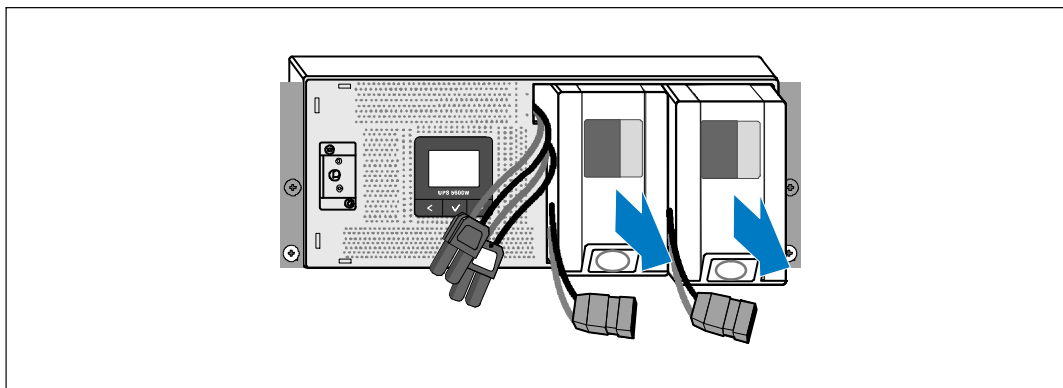
⚠ 注意：バッテリーの取り外しは、バッテリーおよび必要な安全上の注意に詳しいスタッフが行うか、詳しいスタッフが監視する必要があります。承認を受けていないスタッフをバッテリーに近寄らせないようにしてください。

バッテリー保持ブラケットの取り外し方



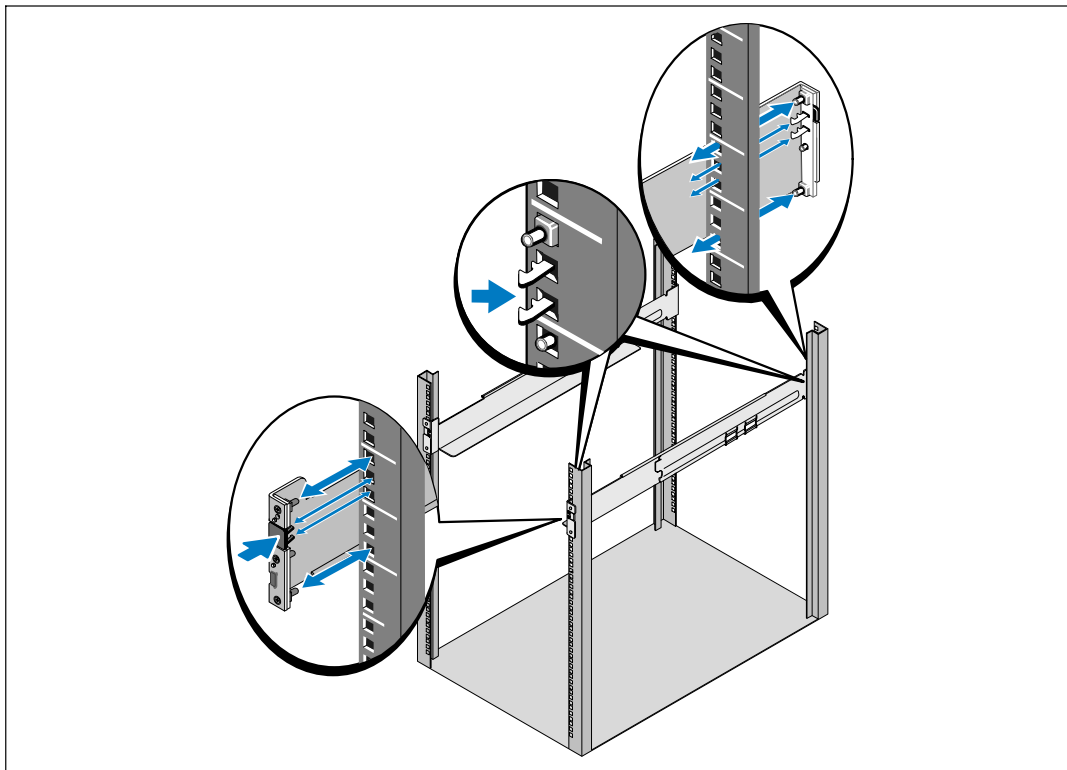
1 バッテリー保持ブラケットの蝶ネジを緩め、取り外します。


バッテリートレイの取り外し方



- 2 プラスチックのつまみを掴んでバッテリートレイを引き抜き、これを取り外します。

レールの取り付け方法



-  注記： 四角型の穴や、ネジ無し穴、丸型穴のラックは、すべて同じ手順です。
レールは両方のラックスタイルに適合します。図表は四角型の穴用のラックを示しています。
- 3** レール上の適切な穴を選び、ラック上の希望する位置にUPSを配置します。
レールは、UPSにある4Uのスペース、またはEBMにある3Uのスペースの底に配置します。
- 4** FRONTとラベル表示されている左側および右側のレールの端が内側に向く用に配置します。

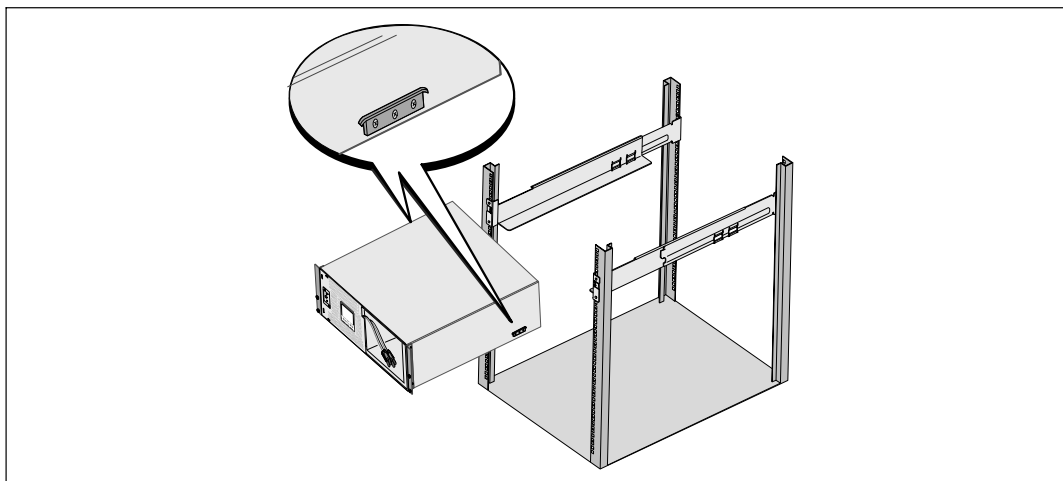
5 レールをラックに取り付ける方法：

垂直のラックフランジに完全にはまり、フックラッチが所定位置に固定するまで、レールの後端部をはめ込みます。

レールを手前に引きます。

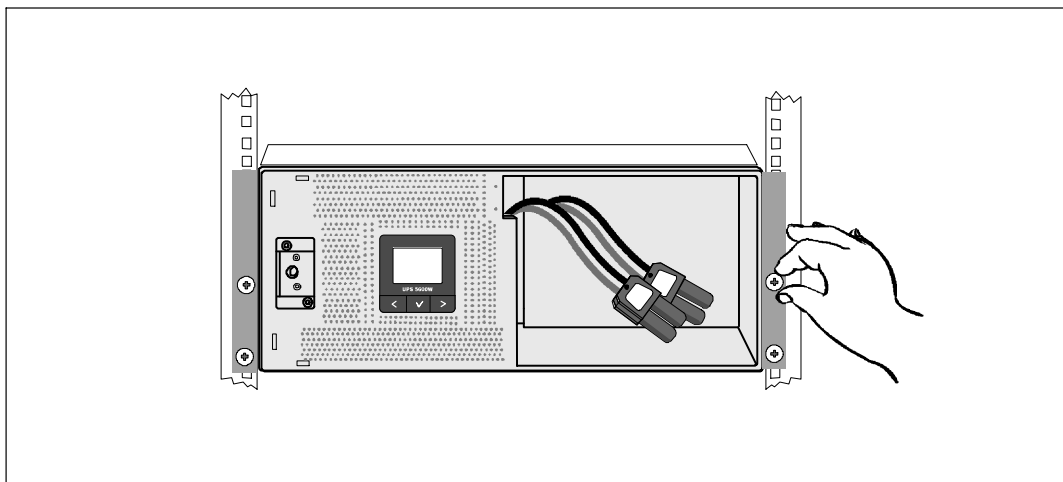
垂直のラックフランジに完全に収まり、フックラッチが所定位置に固定するまで、レールの前端部をはめ込みます。

キャビネットの設置方法



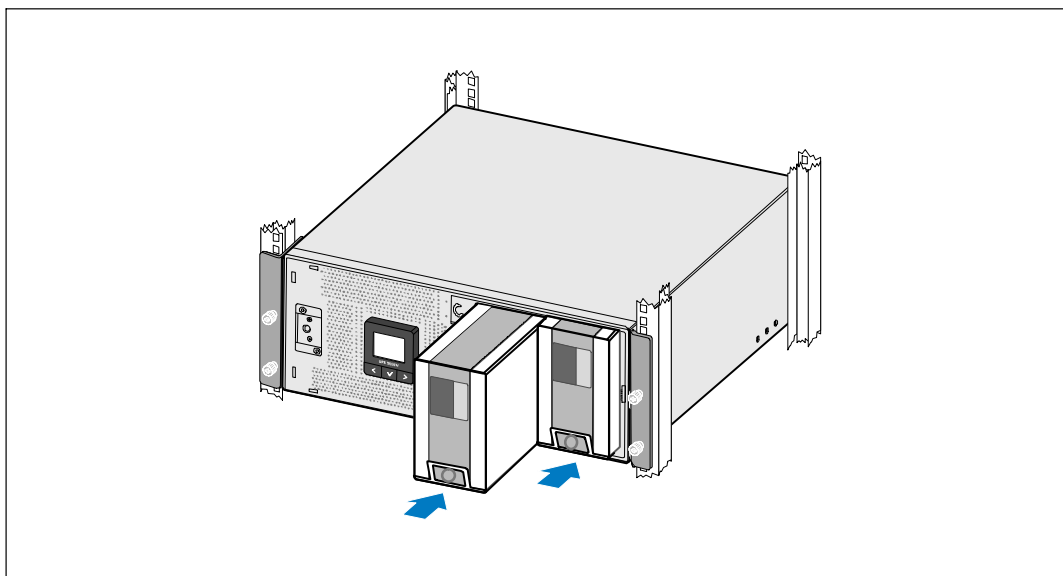
6 キャビネットをラックにスライドさせます。その他のキャビネットも同じ方法で固定します。

キャビネットの固定方法



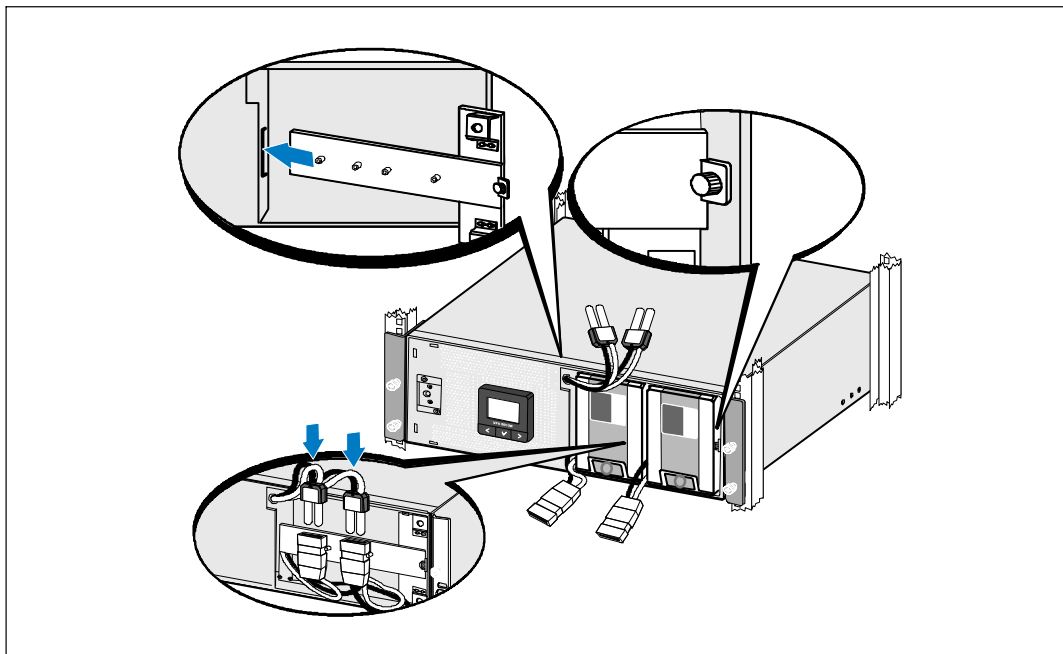
- 7** 蝶ネジを使って、キャビネットの前方をマウンティング・ブラケットに固定します。手で強く締めてください。電動工具は使用しないでください。その他のキャビネットも同じ方法で固定します。


バッテリートレイの取り付け方法



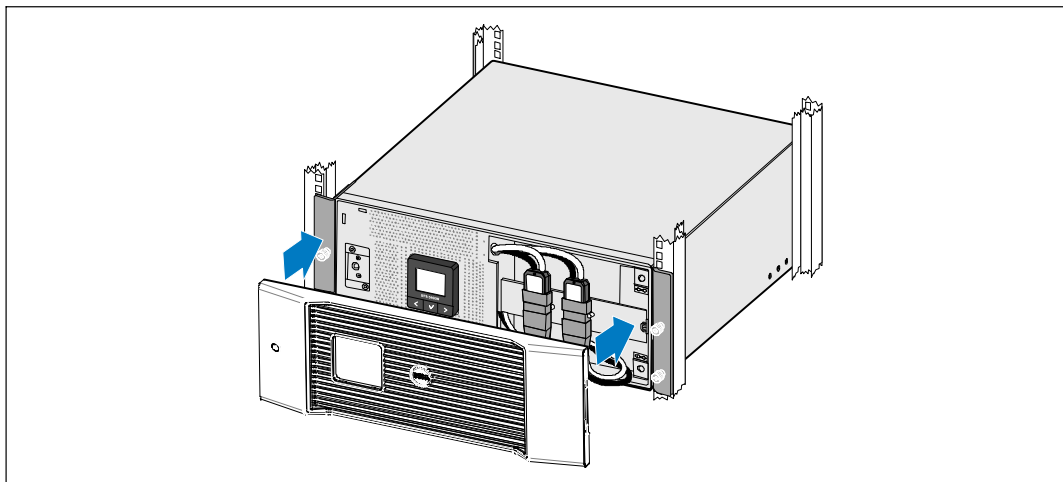
- 8** UPSバッテリートレイを取り付けます。

バッテリー保持ブラケットの元への戻しおよび内部バッテリーコネクタの接続




- 9 バッテリー保持ブラケットを元に戻します。
- 10 蝶ネジを強く締めます。
ネジを0.7 Nm (6.2 lb in) のトルクで締めます。
-  注記： バッテリーを接続する際、少量のアーカ放電が起こることがあります。これは正常であり、装置に損傷を与えたり、安全にかかわる心配はありません。
- 11 内部バッテリーコネクタを接続し、2個の止め金具の間のバッテリー保持ブラケットに取り付けます。

UPSのフロントカバーの取り付け方法




- 12 UPSフロントカバーを取り付けます。

装置の接続方法

- 13 Dell UPS制御ソフトウェアを使用する場合は、同梱のケーブルを使って、コンピューターをUSBポートへ接続してください。
 - 14 お使いのラックに、接地用、あるいは非接地金属部品の接合用の導体が含まれる場合は、接地ケーブル（同梱されていません）を接地接合ネジに接続します。
 - 15 地域の条例で、非常停止（切断）スイッチが要求されている場合は、*Dell* オンライン式ラック型UPS 5600W ユーザーガイドの「リモートエマージェンシーパワーオフ（REPO）の設定方法」をご覧ください。
 - 16 保護する装置をUPS出力レセプタクルに差し込みます。ただし、保護装置の電源は入れないでください。
-  注記： 過負荷アラームを防ぐため、装置の定格の合計がUPSの容量を超えていないか確認してください。

UPS入力配線

 警告：有資格のサービススタッフ（公認の電気主任技術者など）のみが、電気器具の取り付けを行うようにしてください。感電の危険があります。

UPSには以下の要求を満たす専用の分岐回路が必要です。

- 保護装置には、UPS出力と負荷の間に2極の断路器が必要です（図 36を参照）。
- ブレーカーは、壁掛け式であり、操作員が容易にアクセスできる場所に設置されなければなりません
- ヨーロッパに対しては、サーキットブレーカは、IEC/EN 60934 規格に従い、最低 3 mm の接触エアギャップを有する必要があります。
- 200-40 Vac
- 単相
 - 5600W/208V 型は、相間
 - 5600W/230V 型は、相 - 中性点間
- 50/60 Hz
- 柔軟性のある金属製導管（簡便な修理および保守のために推薦）

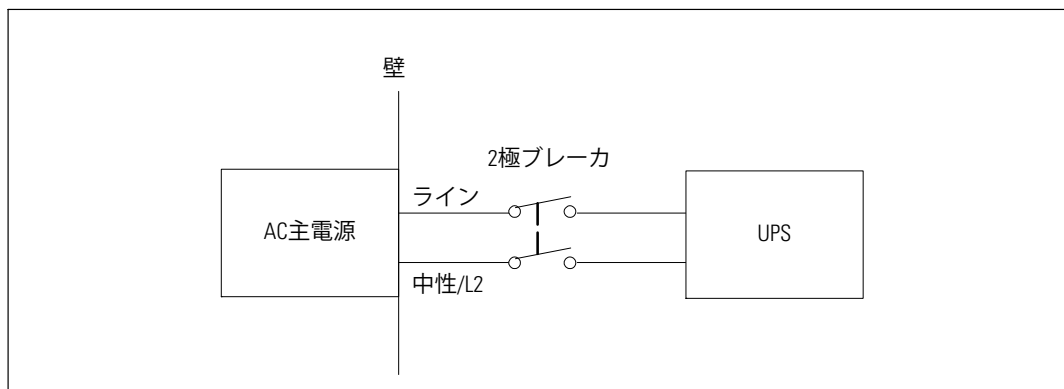
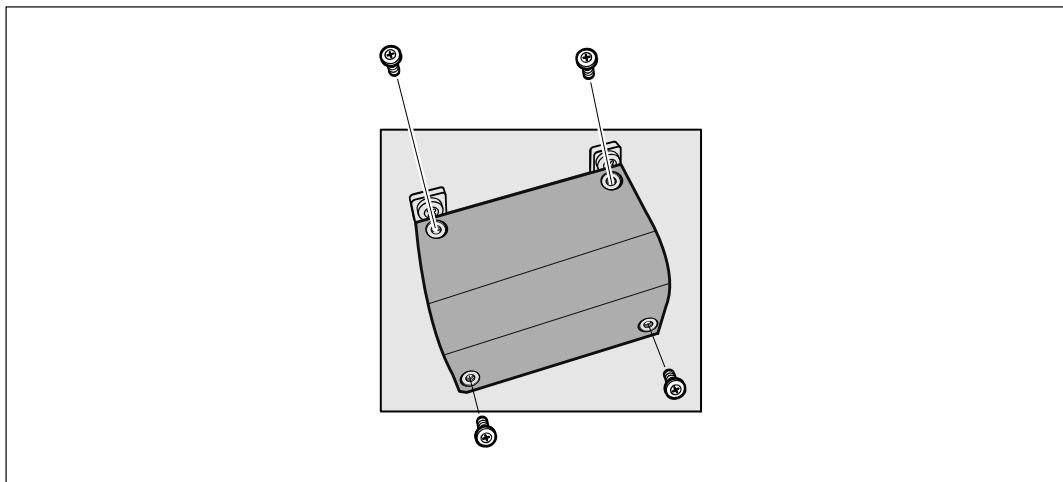


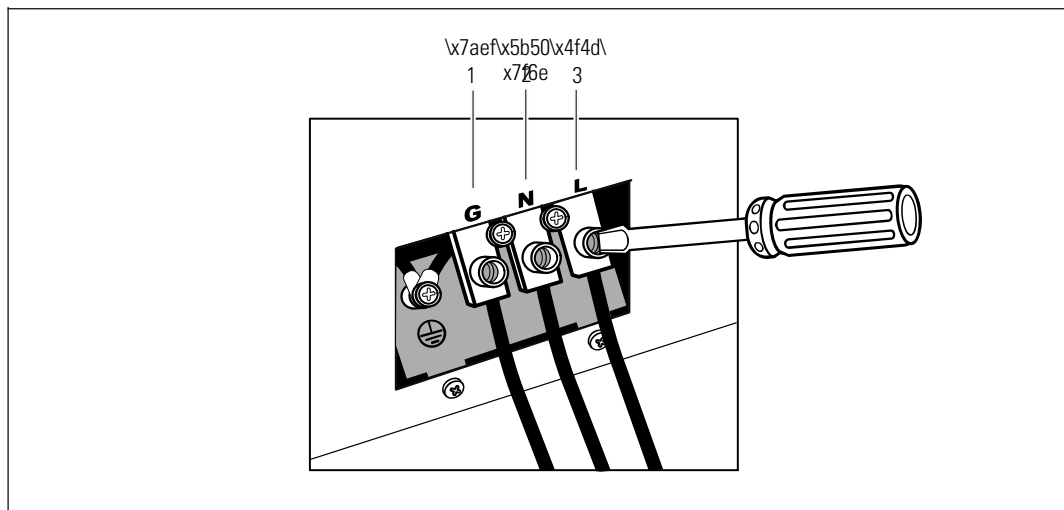
図 36. サーキットブレーカのダイアグラム

端子ブロックカバーの取り外し



- 1 UPSが接続される供給地点のユーティリティ電源をオフにします。電力が完全に供給されていないことを確認します。
- 2 端子ブロックカバー（4本のネジ）を取り外して保持します。

入力ワイヤーおよび接地ワイヤーの取り付け



- 3 Greenlee® パンチ、または類似装置を使用して入力導管用に端子ブロックカバーに穴を開けます。穴には 3/4"、または 1" IMC 導管が入ります。
- 4 入力ワイヤを導管から引き出し、約 2 ft (0.5m) のワイヤをむき出しにしておきます。導管の末端にフレキシブル接続金具を取り付けます。
- 5 配線アクセス入り口を通して導管を挿入し、導管接続金具をパネルに取り付けます。各入力ワイヤーの末端から 0.5" (1.5 cm) の絶縁被膜を取り去ります。
- 6 表 9 に従って、入力ワイヤーおよび接地ワイヤーを端子ブロックに接続します。

表 9. UPS 配線仕様

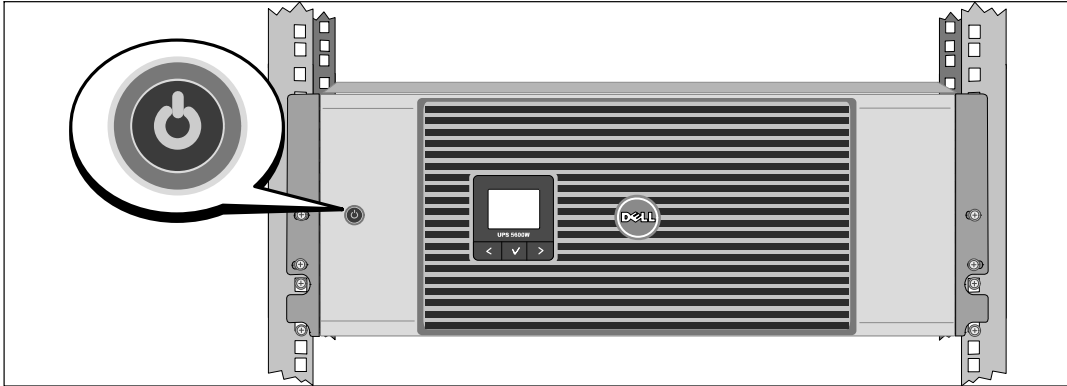
ワイヤーの機能	端子位置	UPS ワイヤーの機能	端子ワイヤーサイズ 定格*	締め付けトルク
入力	1	入力接地	5.26-6 mm ² (10-6 AWG)	2.49 Nm (22 lb in)
	2	L2 / 中性点入力		
	3	L1 入力		

* 最小を使用：

- 10 装置接地線用 AWG、75°C 銅線最小
- 8 入力線および中性線用 AWG、75°C 銅線最小

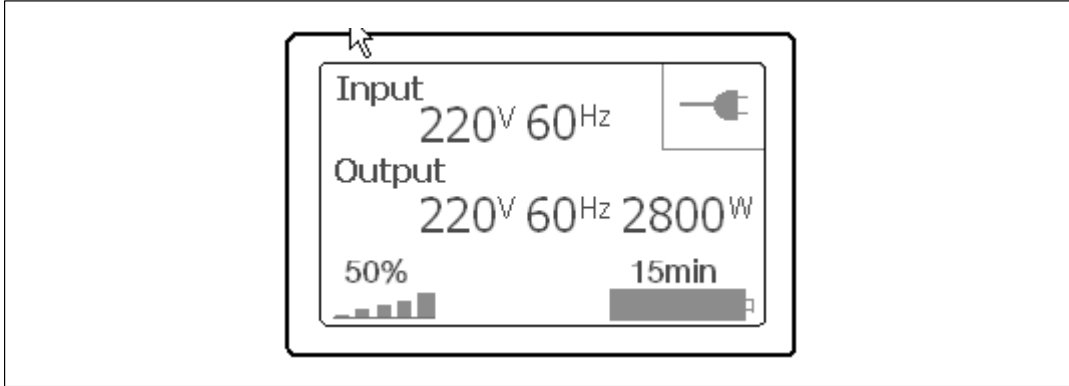
- 7 端子ブロックカバーを元に戻します。


UPSの起動方法



- 1 すべての負荷セグメントサーキットブレーカがオン位置にあることを検証します。
- 2 メインの電力ブレーカーのスイッチを入れます。
- 3 UPSの前方パネルにある $\text{\textcircled{P}}$ ボタンを押します。

起動の完了



- 1 UPSが正常に作動し、負荷電力があることを示す「正常」アイコンがUPSのステータス要約画面に現れていることをお確かめください。
- 2 アクティブになっている警告や通知を確認するには、UPSステータス要約画面の>ボタンを押します。続ける前に、作動中の警告を解決してください。Dell ネットワークマネジメントカード ユーザーガイドの「トラブルシューティング」をご参照ください。
作動中の警告がない場合は、「作動中の警告なし」と表示されたメッセージが表示されません。
- 3 その他の工場出荷時設定の変更は、Dell ネットワークマネジメントカード ユーザーガイドの「操作方法」をご参照ください。



164201887 1